

TRM210

REGULATOR de proces, PID sau ON/OFF



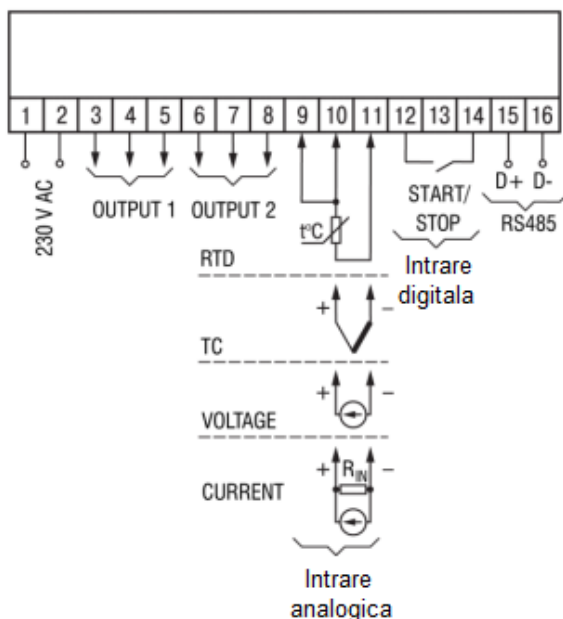
Generalitati

- * **TRM210** este un **regulator de proces, pentru reglare PID sau ON/OFF**, cu microprocesor
- * Are o intrare universală, **selectabilă**, pentru semnale **4-20 mA**, 0-1 V, termocuple și termorezistente
- * Afisajul se realizează pe un indicator cu patru digiti, LED-uri 7 segmente, cu înălțimea de 20 mm și pe un indicator de patru digiti, LED-uri 7 segmente, cu înălțimea de 10 mm
- * Configurarea regulatorului se face cu 3 taste multifuncționale
- * Autotuning ; Funcții de scalare, filtrare, corecție intrare
- * Detectează erori de intrare/senzor
- * Intrare digitală de comandă : start/stop acțiune/proces de reglare
- * Iesire de comandă : **4-20 mA**, **necesita alimentare externa 24 Vcc**
- * Iesire de alarma : releu electromecanic
- * Comunicatie seriala RS485, protocol akYtec, protocol Modbus RTU, protocol Modbus ASCII, Slave

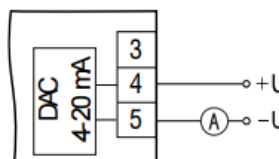
Specificatii tehnice

- Alimentare : 230 Vca [90.....245 Vca] ; 50 Hz [47...63 Hz] ; putere consumata 6 VA
- Semnal de intrare : **analogic 4-20 mA** ; Precizie : 0,5 % ; Necesita rezistenta externa de 100 ohmi
- Lungime cablu conectare semnal : max. 100 m, rezistenta firelor max. 100 ohmi
- Iesire de comandă : analogica **4-20 mA** ; necesita alimentare externa 24 Vcc ; sarcina $R_L < 1$ kohm
- Iesire de alarma : releu electromagnetice ; 8 A, 230 Vca/30 Vcc
- Afisaj : LED, 4 cifre, 7 segmente, 20 mm ; al doilea afisaj 4 digiti, 10 mm
- Comunicatie seriala RS485, protocol Modbus RTU/ASCII, protocol akYtec ; cablu necesar STP
- Grad de protectie : panou IP54, carcasa IP00
- Dimensiuni : 96 x 96 x 70 mm ; Greutate : 160 g
- Temperatura de functionare : 1....50 °C ; Umiditate : < 80%RH, fara condensare

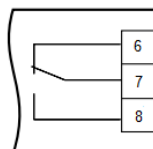
Conectare Electrica



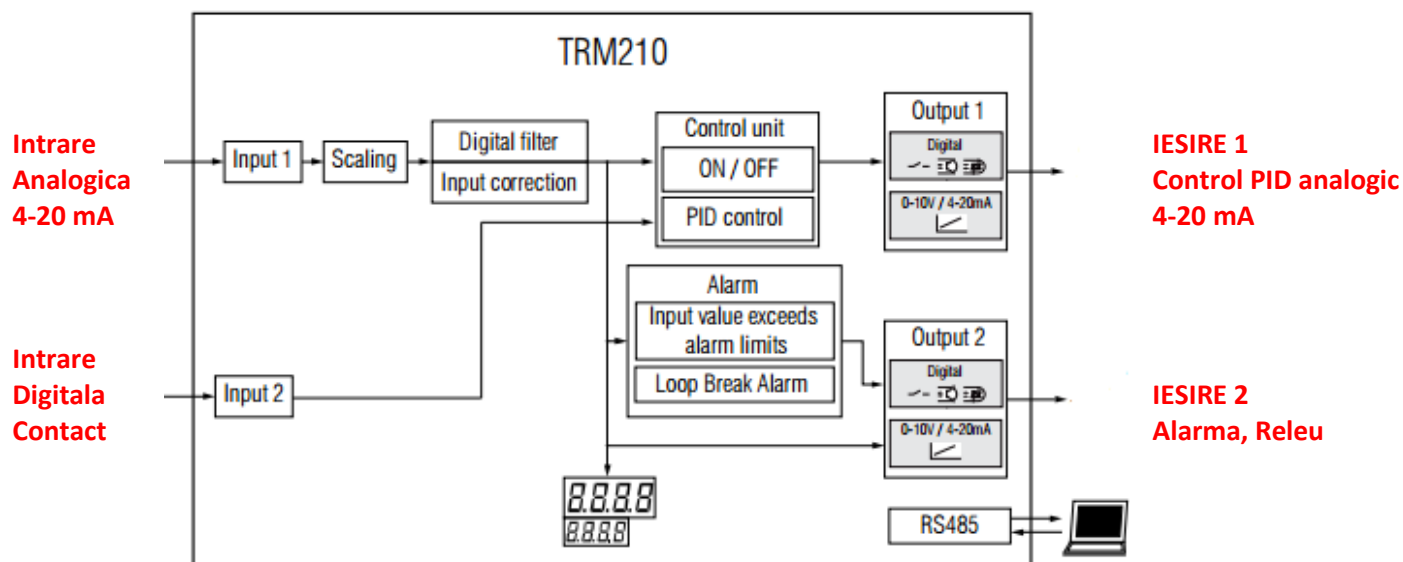
Iesire de comanda OUT1, 4-20 mA



Iesire de alarma, OUT2, Releu



Schema bloc



Schema bloc contine toate blocurile si functiile/facilitatile generale ale regulatorului
Cu rosu este prezentata varianta prezenta/existenta de intrari, iesiri

Semnalul analogic de intrare este esantionat, convertit, corectat, scalat, conform setarilor, si, valoarea masurata din proces este afisata pe ecranul superior

Semnalul digital de intrare, de tip contact, poate opri/dezactiva sau porni/activa actiunea de reglare a regulatorului

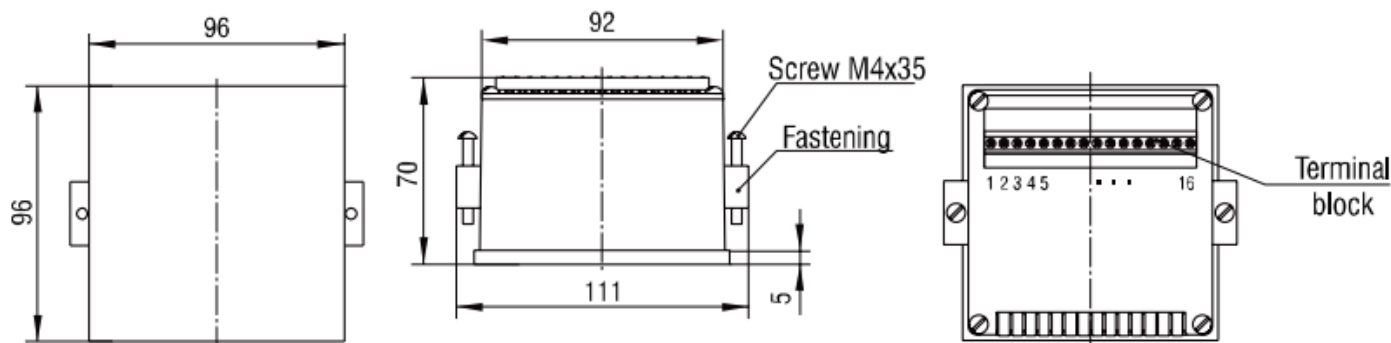
Unitatea de control proceseaza semnalul de intrare si genereaza un semnal analogic pe iesirea de control OUT 1, 4-20 V

Blocul de alarma determina depasirea limitelor setate si genereaza un semnal de alarma pe iesirea digitala, OUT 2, pe releu electromecanic

Intretinere

- Curatirea carcasei si bornelor de praf, murdarie si resturi
- Verificarea fixarii mecanice a regulatorului
- Verificarea cablarii electrice [conectarea firelor, strangerea bornelor, lipsa deteriorarilor]
- Curatirea se face cu o carpa moale fara substante abrazive sau agresive chimic

Dimensiuni mecanice



Sunt prezentate dimensiunile, suruburile [Screw M4x35] si clemele de fixare [Fastening], bornele de conectare electrica [Terminal block]