

Transmiter de umiditate si temperatura pentru interior



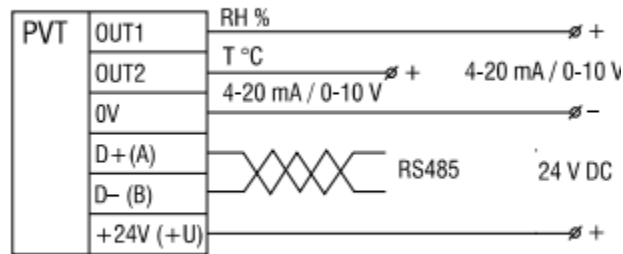
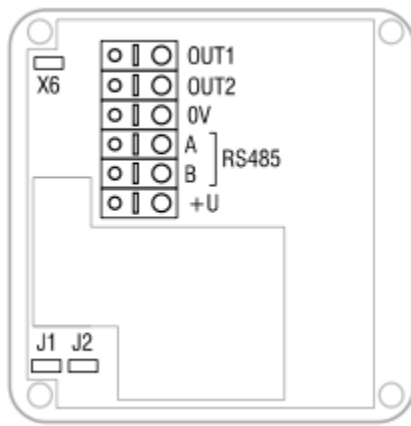
Generalitati

- Masoara **umiditatea relativa si temperatura aerului** si gazelor neagresive, in interior
- **Senzor combinat, T si RH**, cu stabilitate si repetabilitate superioare, compensat cu temperatura
- **Iesire analogica** pentru umiditate : 0-10 V / 4-20 mA
- **Iesire analogica** pentru temperatura : 0-10 V / 4-20 mA
- **Montaj pe perete**
- Interfata seriala : **RS 485**
- Alimentare : 12 / 24 Vcc

Specificatii tehnice

- Senzor combinat RH si T
- **Iesire analogica** pentru umiditate relativa : 0-10 V / 4-20 mA, selectabila cu jumper
- Domeniu masura umiditate relativa : **0....95 % RH**
- Precizie : +/- 3 % RH [20...80 % RH] ; +/- 4 % RH [5...20 % RH si 80...95 % RH]
- **Iesire analogica** pentru temperatura : 0-10 V / 4-20 mA, selectabila cu jumper
- Domeniu masura temperatura : - **20.....+ 70**
- Precizie : 0,5 %
- Timp de raspuns : 15 sec.
- Autodiagnoza : la pornire
- Montaj pe perete
- Executie compacta
- Grad de protectie : unitatea electronica [carcasa] - IP20
- Conditii de lucru/operare electronica : - 20...+ 70 °C ; 0...95 %RH
- **Comunicatie seriala RS 485**, protocol Modbus RTU
- Posibilitate de **scalare gama de masura**, in domeniile precizate, prin interfata RS 485
- Alimentare : 11.....30 Vcc [12 Vcc, 24 Vcc] ; 1,5 W
- Dimensiuni : 71 x 71 x27 mm
- Conectare electrica : terminale cu surub

Conectare electrica



Alimentare transmitter 12/24 Vcc :

+U, 0V

Iesire umiditate 4-20 mA / 0-10 V, RH % :

OUT1, 0V

Iesire temperatura 4-20 mA / 0-10 V, T °C :

OUT2, 0V

Comunicatie RS485 :

D+ [A], D- [B]

J1, J2 – comutatoare/jump-ere pentru selectare tip iesire analogica : 4-20 mA sau 0-10 V

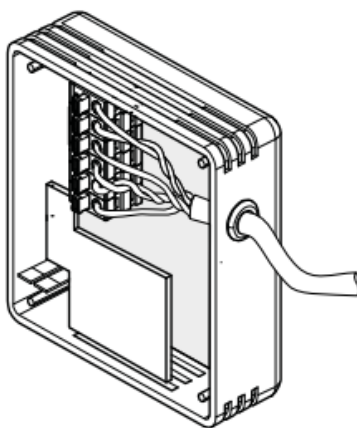
Conectarea se face cu terminale cu arc, fara surub

Daca se foloseste iesirea analogica 4-20 mA/0-10 V se recomanda alimentarea din 12 V cc

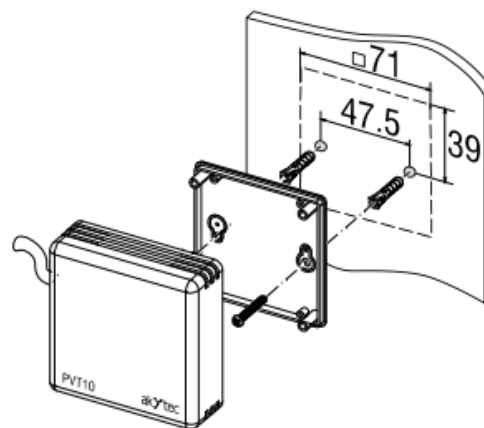
Daca se foloseste numai interfata RS485 se recomanda alimentarea din 24 Vcc

Montare

Transmiterul **NU se monteaza** intr-o zona batuta direct de soare, langa o sursa de caldura, langa o unitate de aer conditionat, langa usi sau ferestre, in locuri unde circulatia aerului este limitata/restrictionata, pe pereti prost izolati termic sau pe pereti reci, exteriori !!!



Vedere spate



Verere fata

Se detaseaza/separa baza/suportul [pentru montaj pe perete] de capac/carcasa/incinta [care contine electronica] prin tragere usoara in lungul celor 4 pini/picioruse de ghidare

Se monteaza baza pe perete cu banda dublu adeziva sau cu suruburi de fixare – vezi detaliile mai sus

Pentru fixare cu suruburi se va gaurii baza ; se va decupa carcasa pentru cablul de conectare !

Pentru o ventilatie corespunzatoare transmiterul se va monta cu decuparile de aerisire sus si jos

Se conecteaza cablul la terminale conform schemei

Se monteaza capacul/carcasa pe baza