

RELEU DE PROTECTIE RETEA TRIFAZATA

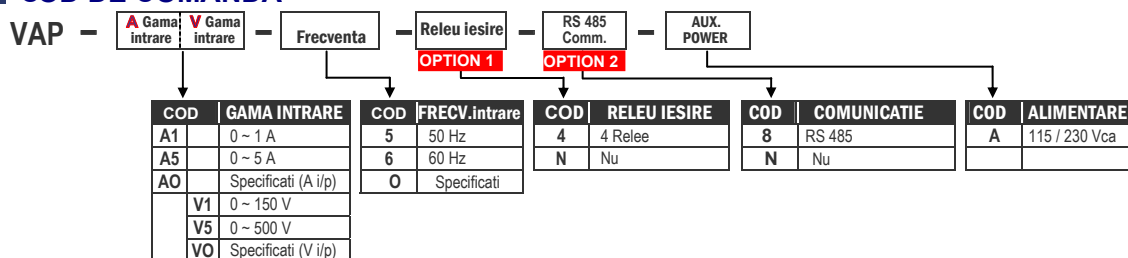
VAP

CARACTERISTICI

- Masurare TRMS tensiuni si curenti in retea trifazata si afisare cu 6 ecrane
- Programare usoara a parametrilor, cu tastatura
- 4 releu cu functii flexibile de comutare, pentru: Supratensiune / Subtensiune / Supracurent / Subcurent / Dezechilibrare / Inversare secventa / Alarma tensiune Hi(Lo) / Alarma curent Hi(Lo) / DO / Eroare AD
- 3 intrari de comanda externa pentru: Reset releu mentinut / PV hold / Reset valori Max.(Min.) memorate / DI..
- Memorare valori Maximum & minimum masurate pe durata alimentarii
- Comunicatie RS 485 (ModbusRTU)
- Dimensiuni: standard 1/4 DIN (96 x 96 mm)
- Aplicatii: protejarea motoarelor, echipamentelor si instalatiilor alimentate din retea trifazata



COD DE COMANDA



DATE TEHNICE

Intrare & Precizie

Masurare	Gama intrare	Sarcina intrare	Afisare	Precizie
TRMS V _{Linie-Linie} X 3 (Vab, Vbc, Vca)	0~150/500V _{eff} 50 or 60Hz	≤ 0.15 VA	0 ~ 9999	±0.2%FS
TRMS I x 3 (Ia, Ib, Ic)	0~1/5A 50 or 60Hz	≤ 0.10 VA	0 ~ 9999	±0.2%FS

- Conectare:** 3P3W cu 3 tensiuni & 3 curenti
- Esantionare:** 20 esantionari/secunda
- Depasire max.admisibila:** Tensiune: 1.5 x val. nominala, continuu
2 x val. nominala pt. 10 secunde
4 x val. nominala pt. 2 secunde
Curent: 3 x val. nominala, continuu
10 x val. nominala pt. 10 sec. (la intrare 5A)
50 x val. nominala pt. 1 sec. (la intrare 1A)

Calibrare

- Calibration:** Calibrare digitala cu tastara
- Compensare PV:** Reglaj cu tastatura pentru compensarea PV a tensiunii si curentului fiecarei faze

Operare

- Programare:** 4 taste: Enter (Functie) / Deplasare / Sus / Jos
Sus: creste numarul / intoarcere la functia anterioara
Jos: descreste numarul / inaintare la functia urmatoara
Deplasare: deplaseaza la pozitia supusa setarii
Validare/Functie: valideaza functii & salveaza valorile parametrilor programati

Functii protectie:

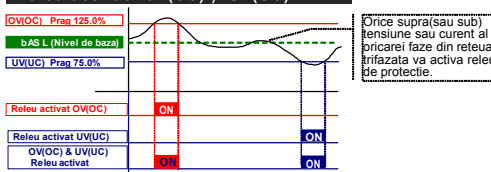
Functii afisaj

- LED:** Valori masurate: LED rosu inalta luminozitate 0.36", 6 ecrane x 4 cifre: 0~9999
Indicare comutare releu: LED rosu dreptunghiular
Indicare intrare comanda externa: LED verde dreptunghiular
Comunicatie: LED rosu dreptunghiular de 10 ori / sec (AVG = 1)
AvG: 1~255
M.Avg: 1~50 citiri mediate din esantionare
Indicare depasire gama: Afisare "OFL"
Setare raport transformator: Raport PT sau CT: setabil primar si secundar
Gama primar setabila: 0~9999
Unitate masura primar selectabila in KV / V & KA / A
Functie afisaj: PV Hd: PV va fi inghetat pana la resetare

Functii de comanda (optional)

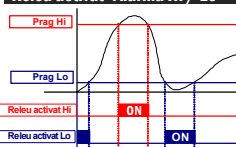
- Releu:** 4 releu, 3A/230Vca, 5A/115V
Relee 2 & 3: SPDT, Relee 1 & 4: SPST
- Mod activare releu:** Setabil: OV/ UV/ OV & UV/ OC / UC/ Dezechilibrul / Secventa inversa/Alarma tensiune Hi(Lo) / Alarma curent Hi(Lo)/ DO/eroare AD
- OV(supra tensiune):** Gama setabila: 100.0~125.0%
- UV(sub tensiune):** Gama setabila: 75.0~100.0%
- OV & UV (Supra & Sub tensiune):** Gama setabila: 0.0~25.0%
- OC(supra curent):** Gama setabila: 100.0~125.0%
- UC(sub curent):** Gama setabila: 75.0~100.0%

Releu activat 'OV(OC) / UV(UC)'

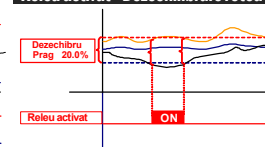


- Dezechilibr:** gama setabila: 0.0~+20.0%
Formula: $(I_{faza-highest} - I_{faza-lowest}) / I_{faza-lowest}$
- Alarma tensiune Hi(Lo):** gama setabila: 0~9999
- Alarma curent Hi(Lo):** gama setabila: 0~9999

Releu activat 'Alarma Hi / Lo'



Releu activat 'Dezechilibrare retea'

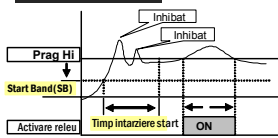


- DO(iesire digitala):** releul poate fi activat direct prin comanda RS485 Modbus
- Eroare AD:** releul poate fi activat cand convertorul analog digital se defecteaza
- Functii activare:** temporizare la: pornire, activare (mentinere) dezactivare / Histerezis
- Temporizare la pornire:** banda intarziere pornire: gama setare: 0~2000 unitati
timp intarziere pornire: gama setare: 0:00.0~9(M):59.9(S)
- Temporizare la activare:** gama setare: 0:00.0~9(M):59.9(S)
- Temporizare la dezactivare:** gama setare: 0:00.0~9(M):59.9(S)
daca va fi setat 9(M):60.0(S), releu va fi mentinut pana la resetare cu E.C.I. sau cu tastatura utilizand functia reset din 'nivel utilizator'
- Histerezis:** gama setabila: 0~2000 unitati

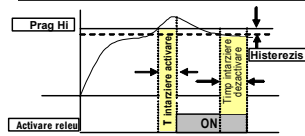
RELEU DE PROTECTIE RETEA TRIFAZATA

VAP

Temporizare start



Temporizare activare/dezactivare și Histerezis



Intrare comanda externa (ECI)

_Intrare de comanda externa: 3 puncte DI; intrare tip contact sau colector deschis

_Funcție: **Resetare releu menținut / DI / PV Hold / Resetare valori Max. (Mini) memorate**

_Mod intrare: Setabil: normal deschis / normal închis

_Timp intrare: pt. eliminare zgomot, setabil: 0:00.0-9(M):59.9(S)

Comunicatie RS 485 (optional)

_Protocol: Modbus RTU mode
 _Baud rate: 2400/4800/9600/19200/38400
 _Data bits: 8 biti
 _Paritate: Par, impar sau fara
 _Biti stop: Par & impar = 1; fara = 2
 _Numar dispozitiv: 1~255

Alimentare

_Tensiune retea: 115 / 230Vca ± 15%, 50/60 Hz
 380 sau 415Vca ± 15%, 50/60 Hz
 Optional: 24Vcc, 48Vcc, 110Vcc, 220Vcc ±10%
 _Efect alimentare: ≤0.05% F.S.

_Putere consumata: ≤6VA

_Memorie: EEPROM

Mediu

_Temperatura de lucru: 0~60 C
 _Umiditate relativa: 20~95 %RH, necondensabila
 _Coeficient temperatura: ≤100 PPM/ C
 _Temperatura stocare: -10~70 C
 _Carcasa: IEC 529 (IP52)

Securitate electrica

_Rigiditate dielectrica: 2KVca, 50/60Hz, 1 min.
 intre Intrare / lesire / Alimentare / Carcasa

_Test impuls: 3 KV, 1.2 x 50 μsec.
 mod comun & mod diferential

_Rezistenta izolatie: >=100M ohm, DC 500V

_Izolare: Intrare / lesire / Alimentare / Carcasa

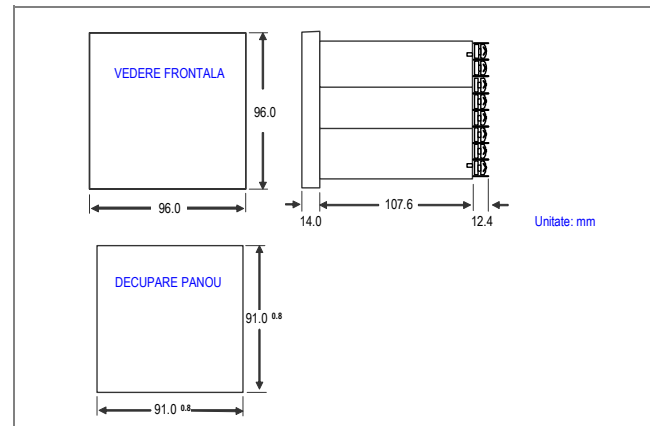
_EMC: EN 55011:2002; EN 61326:2003

_Securitate(LVD): EN 61010-1:2001

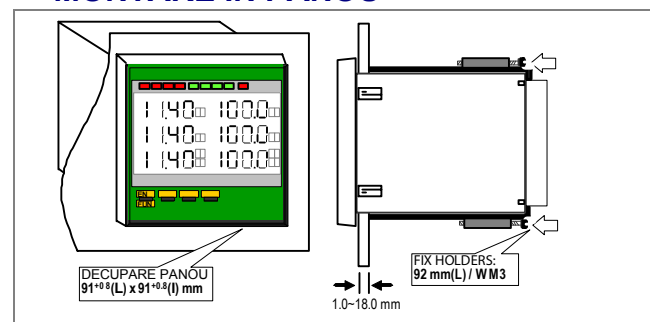
Mecanica

_Dimensiuni: 96mm(L) x 96mm(l) x 134mm(A)
 _Decupare panou: 91mm(L) x 91mm(l)
 _Material carcasa: ABS negru, rezistent la foc
 _Montaj: In panou
 _Conectare: Conector cu suruburi, fir 2 x 2.5mm² max.
 _Greutate: Sub 650g

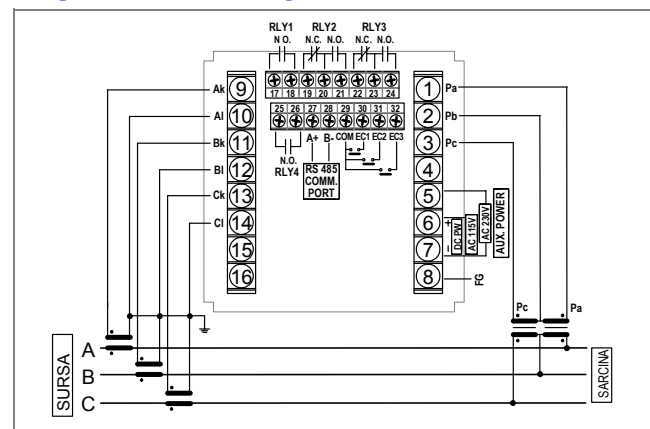
DIMENSIUNI



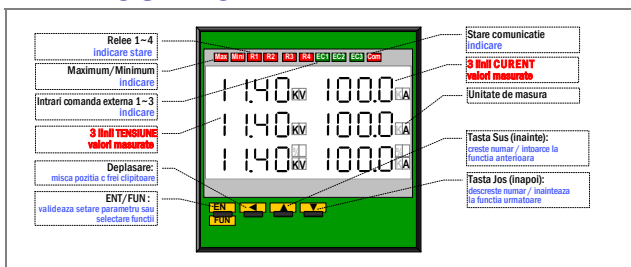
MONTARE IN PANOU



SCHEMA DE CONECTARE



PANOU FRONTAL



Distribuito:

SC SYSCOM 02 SRL Bucuresti
 Tel/fax: 021 410 5281; 021 444 1241
 Mobil: 0722 725 659
 email: syscom02@automatizariindustriale.ro
www.automatizariindustriale.ro