

Caracteristici

- Precizie de masurare: ± 1 °C
- Domeniu afisaj: -50.0~150.0 °C
- Port de comunicatie RS485 Modbus RTU
- Conectare pana la 12 senzori fara fir
- Inalta stabilitate si pret scazut
- Aprobat CE



Aplicatii

1. Celule de comutatie inalta tensiune si capete de contact de cupru, conectori pentru cabluri de inalta tensiune, transformatoare de tip uscat.
2. Monitorizarea temperaturii echipamentelor de joasa tensiune, dulapuri de curent mare si alte echipamente

Cod de comanda: Indicator

WTM-100 — Optiune comunicatie — ADH

COD	Optiune comunicatie
81	RS-485x1
82	RS-485x2
83	RS-485+Ethernet
84	Ethernet
85	RS485+Ethernet+AOx4+DIx4+AIx4

Senzor de temperatura fara fir

WTS-P1 — Domeniu temp.

COD	Domeniu temperatura
N	Standard: -20.0~85.0 °C
T	Temp.inalta:-20.0~150.0 °C

Specificatii tehnice

Domeniu de masura: -20.0~150.0 °C
 Precizie: ± 1 °C
 Rezoultie: ± 0.1 °C
 Timp de raspuns: 0.5 Sec

Afisaj

LCD: Matrice LCM cu lumina de fond

Setare senzor

Grup: 1~4 seturi (canale A-B-C pe set)
 Cod ID: 0000~FFFF(codificare SN-ID)

Alarma

Releu de iesire: 2 relee ND/NI, 1A/230Vca, 3A/115V
 Mod 1 de alarma : Cand temperatura masurata depaseste set point
 Mod 2 de alarma : Cand temperatura masurata mai mare ca temp. ambianta si depaseste set pointul

Inregistrare alarme: pana la 99 de inregistrari salvate cu o memorie nonvolatila si pastrate >10 ani fara alimentare

Comunicatie RS485

Adresa: 1~247
 Baud rate: 1200/2400/4800/9600/19200/38400 bps
 Data: N-8-1 (Modbus RTU Mode)

Comunicatie Ethernet

Interfata retea: 10/100 BASE-T, conector RJ-45
 Protocol: TCP/IP, Modbus/TCP

Semnal analogic

Intrare / Iesire: 4 seturi de intrare / 4 seturi de iesire
 Tip semnal: 4~20mA

Alimentare

Tensiune de alim.: 85~264Vca; 100~300Vcc
 Putere consumata: ≤ 10 W

Caracteristici de mediu

Temp. de lucru: -10~55 °C
 Umiditate: 0~75%RH, fara condensare
 Temp. de pastrare: -30~80 °C
 IP carcasa: IP30

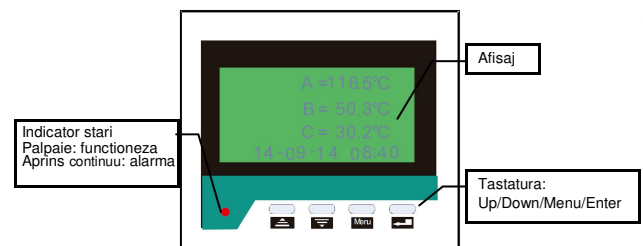
Siguranta

Rezistenta de izolare: ≥ 100 M Ω
 Izolare: 2KVca pentru 1 min
 LVD: IEC255-22
 EMC: EN301489
 Siguranta: EN60950
 Radio: EN300220
 NCC: CCAJ15LP4270T3

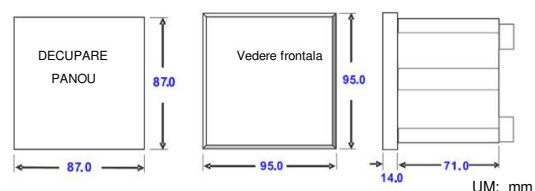
Caracteristici mecanice

Dimensiuni: 95mm(L) x 95mm(H) x 85(A)
 Material: ABS, alb (cu ignifugare)
 PA 66 (UL94V-0)
 Terminal cablare: 30~12AWG / 0.2~3.0mm²
 Cuplu insurubare: M2.5/ 5.2 kgf.cm (Max)
 Greutate: 200g

Panou frontal

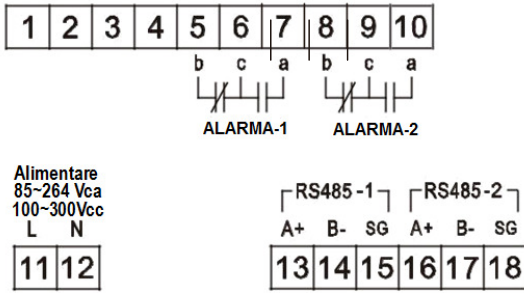


Dimensiuni



■ **Diagrama de conectare**

WTM100-81 / 82



WTM100-83 / 84 / 85



■ **Senzor de temperatura fara fir**

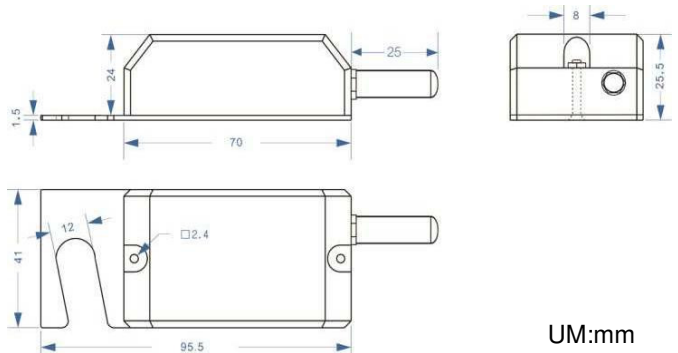


Domeniu de masurare: -20.0 ~150.0 °C
Temperatura de lucru:
 Model standard: WTS-P1-N: -20.0 ~ 85.0 °C
 Model temp. mare: WTS-P1-T: -20.0 ~ 150.0 °C
Precizie: ≤ ±1 °C
Rezolutie: ± 0.1 °C
Tim de raspuns: 0.5 sec
Frecventa: 434 MHz
Distanta: 300 m
Durata de viata baterie: ≥ 8~12 ani
Dimensiuni: 120(L) x 41(ℓ) x 25(H)
Greutate: 105 g

■ **Exemplu de aplicatie**



■ **Dimensiuni**



UM:mm

WTM-100

Distribuitor: SC SYSCOM 02 SRL Bucuresti

Tel./fax.: 021 410 5281 Mobil: 0722 725 659; e-mail: syscom02@automatizariindustriale.ro www.automatizariindustriale.ro