

TTX TRANSMITER DE TEMPERATURA [MONTARE IN CAP DE PROTECTIE]

CARACTERISTICI

- Tipul si domeniul de intrare programabile pentru:
 - Termorezistente (RTD) tip Pt100Ω
 - Termocupluri tip K, J, E, T, R, S, B
- Iesire 4-20 mA cu alimentare din bucla (2 fire)
- Dimensiuni Ø 44 X 21 mm
- Aprobat CE si RoHS



COD DE COMANDA

TTX Izolare - Tip de intrare

COD	IZOLARE	COD	TIP DE INTRARE
N	Fara izolare	RT	RTD Pt100Ω - programabil
I	Cu izolare	TC	T/C tip K, J, E, T, R, S, B - programabil
		UT	RTD Pt100Ω si T/C tip K, J, E, T, R, S, B - programabil

Tipul intrarii si domeniul de masura ale TTX pot fi programate cu PC utilizand softul " TT_Pro". Acest soft se livreaza gratuit impreuna cu produsul.

SPECIFICATIILE TEHNICE

Intrare (programabila cu PC si softul " TT-Pro")

RTD Domeniul de intrare	Impedanta de intrare	T/C Domeniul de intrare	Impedanta de intrare
Pt 100Ω (-200~+850°C)	≥ 5M ohm	Tip K (-200~+1372°C)	≥ 5M ohm
		Tip J (-200~ +1200°C)	≥ 5M ohm
		Tip E (-200~ +900°C)	≥ 5M ohm
		Tip T (-200~ +400°C)	≥ 5M ohm
		Tip R (0~ +1768°C)	≥ 5M ohm
		Tip S (0~ +1768°C)	≥ 5M ohm
		Tip B (320~ +1820°C)	≥ 5M ohm

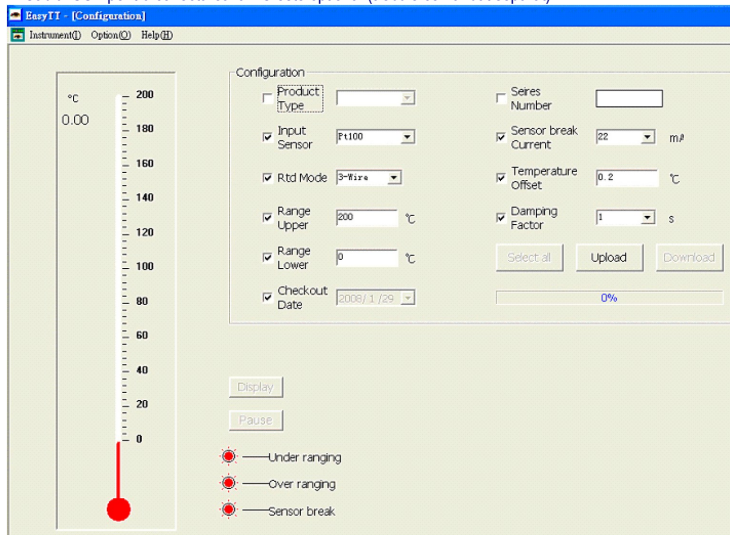
Iesire analogica

Domeniul de iesire	Precizie	Rezistenta de sarcina
4 - 20 mA	≤ ± 0.2% din F.S.	≤ (Vs-12) / 0.022 (ohm)

- Jonctiune rece:** -40~85°C, eroare ≤ 1.0°C
Timp de raspuns: ≤ 100msec (10%~90% din F.S.)
Riplu iesire: ≤ ±0.1% din F.S.
Protectie defectare senzor: fortare sus la 22mA sau jos la 3.8mA, programabila

Software pentru programare

Softul de programare se livreaza gratuit impreuna cu produsul. Cu acest soft se pot programa tipul intrarii, domeniul de masura, modul de protectie, etc.
 Cablul USB pentru conectarea la PC este optional (trebuie comandat separat).



Alimentare

Tensiune de alimentare: alimentare din bucla: 12...35 Vcc
Putere consumata: 20mA, cu sursa alimentare ≤ 60 mA la 24 V

Conditii de mediu

Temperatura de functionare: -40~80°C
Umiditate de functionare: 20~95%RH, necondensabila
Deriva termica: 0,1%F.S./10°C
Temperatura de pastrare: -40~80°C
Grad de protectie: IP 42

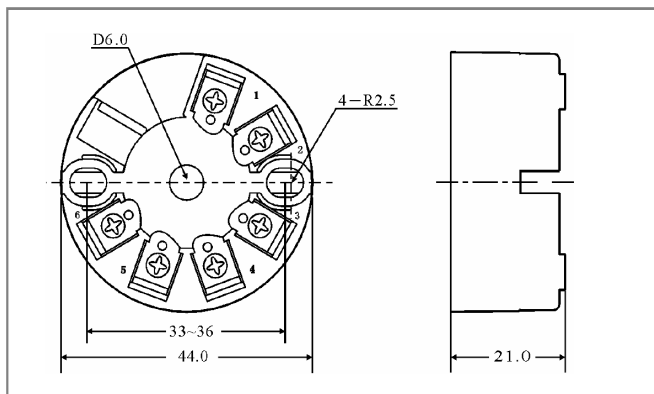
Mecanice

Dimensiuni: Ø 44 X 21 mm
Carcasa: auto-stingere, PVT negru, UL94V0
Conectare: cu suruburi M4
Montaj: in cap de protectie tip B sau mai mare

Electrice

EMC: EN 61326-1
Izolare electrica: Pentru tipul cu izolare (cod TTXI):
 1,5KV pentru 1 min. intre intrare / iesire
Rezistenta de izolare: ≥ 100MΩ la 500Vcc

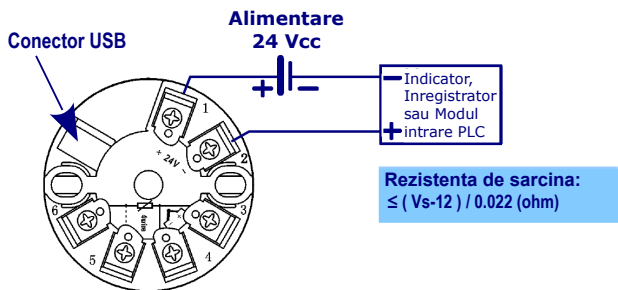
DIMENSIUNI



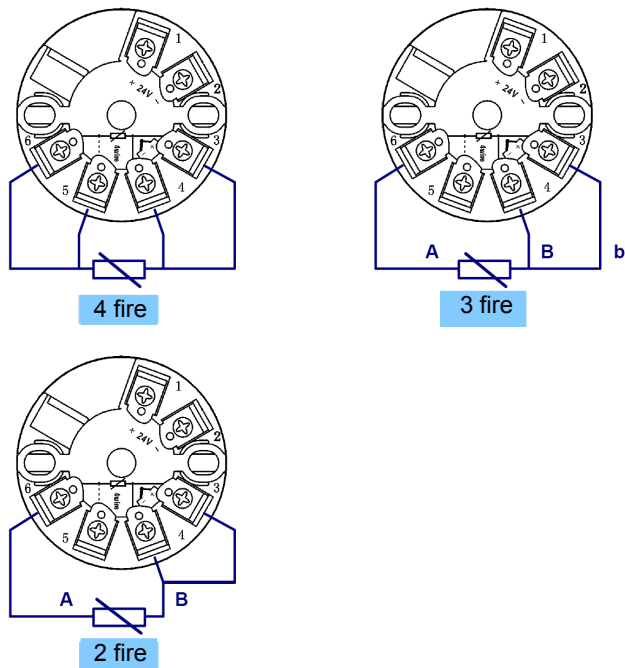
■ SCHEME DE CONECTARE

Înainte de conectare la terminalele specifice se vor verifica tensiunea și tipul de alimentare. Se recomandă ca alimentarea să fie protejată cu siguranță.

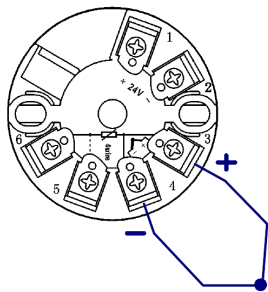
Alimentare din bucla și conectare ieșire



Conectare intrare tip Pt100



Conectare intrare tip termocuplu



Distribuitor:

S.C. SYSCOM 02 S.R.L. Bucuresti
Tel./fax.: 021 410 5281, 021 444 1241;
Mobil 0722 725 659;
e-mail: syscom02@automatizariindustriale.ro
www.automatizariindustriale.ro