

Transmiter pentru concentratie de BIOXID de CARBON [CO2]



Varianta compacta
Montaj pe perete



Varianta compacta
Montaj pe conducta



Varianta distribuita
Cablu de conectare

Generalitati

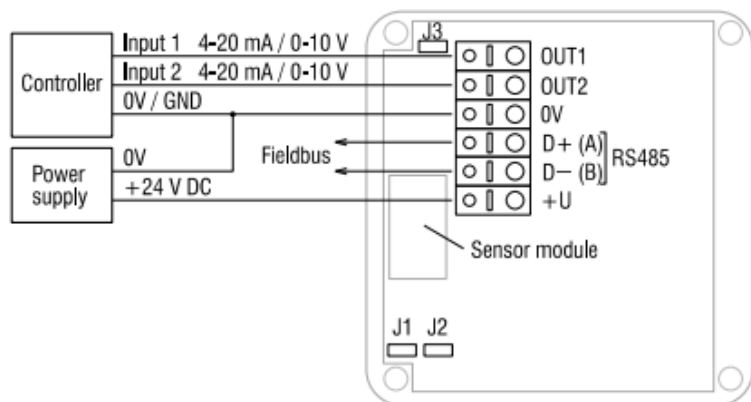
- *PKG100 este un transmiter pentru concentratia de CO2
- *Destinat pentru **controlul calitatii aerului** si pentru **prevenirea acumularii de CO2** in spatii inchise
- *Proiectat pentru controlul HVAC [incalzire, ventilatie, aer conditionat], automatizare cladiri publice, cladiri industriale, birouri, parcuri, sere, ciupercarii, parcuri subterane, spatii inchise unde exista posibilitatea acumularii de concentratii toxice de CO2, etc.
- *Carcasa robusta pentru montaj pe perete sau pe conducta
- *Optional, senzor montat separat, la distanta
- *Senzor optic NDIR stabil, cu doua lungimi de unda, calibrat digital si compensat cu temperatura
- *Doua iesiri analogice setabile : 4 – 20 mA sau 0 – 10 V
- *Comunicatie seriala RS485, protocol Modbus RTU

Specificatii tehnice

Gaz detectat	Bioxid de Carbon CO2
Calibrare	Bioxid de Carbon CO2
Metoda de sesizare gaz	Senzor infrarosu NDIR
Metoda de esantionare/prelevare	Difuzie
Domeniu de detectare	400...5000/10000 ppm CO2
Precizie 400...5000 ppm	[50 ppm +3 % din valoare] CO2
Precizie 400...10000 ppm	[100 ppm +5 % din valoare] CO2
Actualizarea semnalului	la fiecare 15 secunde
Timp de raspuns	60 secunde
Intervalul de calibrare	1/5 ani, functie de senzor
Durata de viata senzor	> 15 ani

Autodiagnoza functionalitate	Verificare la pornire
Timp de incalzire	< 1 minut
Alimentare	11...30Vcc
Consum	2 W
Interfata seriala	RS485, protocol Modbus RTU
Iesire analogica	4-20mA/0-10V, selectabil
Carcasa	Plastic ABS, IP65
Dimensiuni	H82 x W80 x D55
Senzor la distanta cu cablu	F28 x L80 ; IP20 ; 3 m
Locatii de utilizare	Aplicatii industriale si comerciale
Mediu ambiant, de lucru	-40...+50 °C ; 0...95 % RH

Conectare Electrica



Alimentare transmitter 24 Vcc :	+U, 0V
Iesire umiditate 4-20 mA / 0-10 V, RH % :	OUT1, 0V
Iesire temperatura 4-20 mA / 0-10 V, T °C :	OUT2, 0V
Comunicatie RS485 :	D+ [A], D- [B]
Selectare iesire 1 : 4-20 mA/0-10 V	J1 J1 deschis = 4-20 mA ; J1 inchis = 0-10 V
Selectare iesire 2 : 4-20 mA/0-10 V	J2 J2 deschis = 4-20 mA ; J2 inchis = 0-10 V
Revenire la setarea RS485 din fabrica :	J3

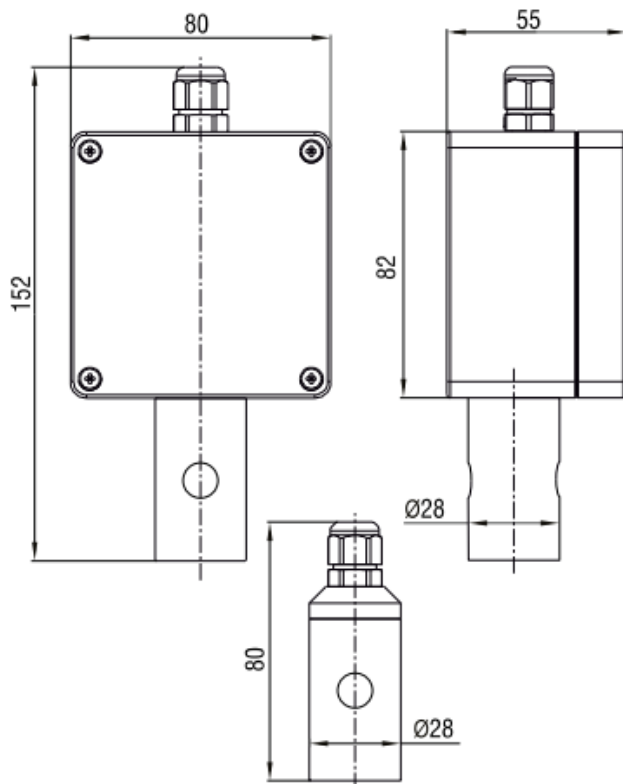
- Initial, pe ambele iesiri analogice este alocata concentratia de CO2
- Transmitterul are inclus si un senzor de temperatura care poate fi alocata unei iesiri
- Alocarea semnalelor pe iesiri si scalarea se poate modifica prin comunicatia RS485
- In caz de functionare necorespunzatoare iesirea analogica se poate seta prin comunicatia RS485 fie la 3,8 mA fie la 21,5 mA
- Se pot utilize doua tipuri de senzori optici :
 - *sensor tip A, cu spot dublu, referinta de calibrare inclusa, autocalibrare [calibrare automata] ; calibrarea manuala se face odata la 5 ani
 - *sensor tip B, care realizeaza calibrarea automata cu o referinta minimala de 400 ppm ; calibrarea manuala se face odata pe an, prin revenirea la aer curat ; utilizarea acestui tip necesita revenirea la aer curat o data pe saptamana ; nu se foloseste in incinte cu concentratie permanent ridicata de CO2, fara revenire la aer curat

Montare

- Transmitterul se monteaza pe perete, cu senzorul in jos, la 60....80 cm de podea pentru **controlul scurgerilor** de CO2 si la 1,2....1,5 m de podea pentru **controlul calitatii aerului respirat** ; aria de acoperire 500-1000 m2
- Transmitterul se monteaza pe conducta prin intermediul unei flanse de fixare cu 3 suruburi autofiletante

Dimensiuni

Varianta cu montaj pe perete, compacta si cu sensor remote/la distanta



Varianta cu montaj pe conducta

