

**ITP14** indicator afisaj **culoare rosie****ITP14- G** indicator afisaj **culoare verde**

## Indicator pentru intrari analogice de proces

**4-20 mA, 0-20 mA, 0-5 mA, 0-10 V, 2-10 V****cu montaj pe panou, prin gaura standard de 22,5 mm**

### Generalitati

\*ITP14 este un **indicator digital**, care masoara si afiseaza marimea de intrare analogica **4-20 mA, 0-10 V** [altele] si care poate functiona si ca **regulator ON/OFF**, avand o iesire de control tip **tranzistor NPN**.

\*Se alimenteaza din tensiunea de **24 Vcc**

\*Indicatorul se poate conecta la orice **convertor, adaptor, transmiter, dispozitiv** cu iesire 4-20 mA/0-10 V

\*Valoarea afisata poate fi scalata, filtrata sau i se poate aplica extragerea de radacina patrata

\*Domeniul de afisare : **-999.....9999**

\*Punct zecimal selectabil

\*Afisarea se face pe patru digiti, LED-uri 7 segmente, cu inaltimea de **14 mm**

\*Depasirea **limitelor domeniului de masura** este semnalata printr-un **mesaj de eroare afisat**

\*Depasirea **limitelor de alarma** setate este semnalizata prin **palpierea afisajului**

\***Intreruperea firelor sau scurtcircuitul pe intrare** sunt semnalate printr-un **mesaj de eroare afisat**

\*Setarile se fac cu trei taste/butoane

\*Functioneaza intr-o gama larga de temperatura : -40....+60 oC

\*Poate realiza functia de regulator ON/OFF ; este prevazut cu o iesire de comanda/control tip tranzistor NPN care poate comanda direct elemente de comanda de 200 mA si 24 Vcc [max. 42 Vcc] ; alte sarcini de curenti si tensiuni mai mari pot fi comandate prin intermediul unui releu intermediar, cu bobina de 24 Vcc, comandat de tranzistor

\*Indicatorul este compact si realizat in forma standard 22,5 mm, permitand montajul simplu si rapid al acestuia pe panouri si dulapuri de automatizare, in **gaurile de 22,5 mm** pentru lampi sau butoane

## Specificatii tehnice

Alimentare : 24 Vcc [10-30 Vcc] ; putere consumata < 1 W

Semnal de intrare : **4-20 mA, 0-20 mA, 0-5 mA, 0-10 V, 2-10 V**, selectabil de la tastatura

Precizie : 0.2% + 1 digit

Deriva termica : < 0,2%/10 oC

Rezistenta de intrare : mA, < 120 ohmi ; V, > 250 kohmi

lesire : transistor NPN ; 200 mA, 42 Vcc

Afisaj : LED, 4 cifre, -999...9999

Inaltime cifre : 14 mm ; Culoare afisaj : rosu sau verde

Viteza de citire/esantionare, fara filtrare : 0,3 secunde

Tastatura : 3 butoane situate pe partea cilindrica

Grad de protectie : panou IP65, spate IP20

Dimensiuni : 48 x 26 x 65 mm

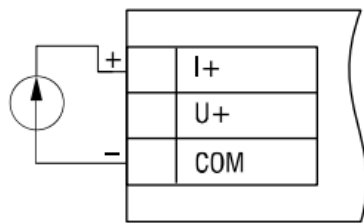
Greutate : 30 g

Clasa de protectie : III

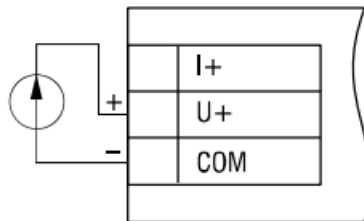
Temperatura ambianta : -40...+60 °C

Umiditate : < 80%RH, fara condensare

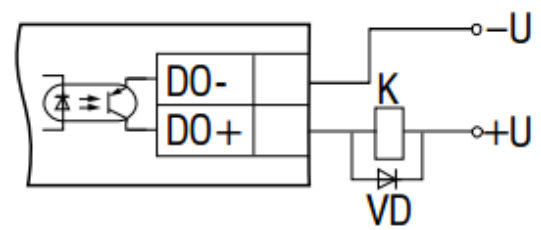
## Conectare Electrica



CONECTARE CURENT, mA

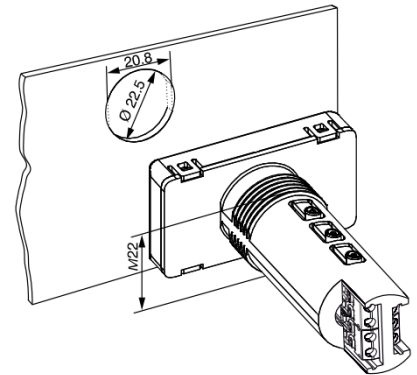
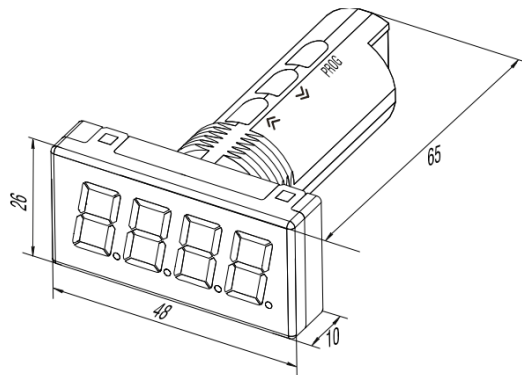
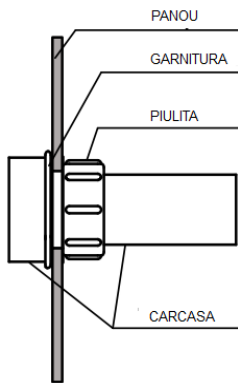


CONECTARE TENSIUNE, V



CONECTARE iesire pe TRANZISTOR NPN

## Montaj, Dimensiuni



Montajul se face prin gaura standard, de 22.5 mm, pentru butoane sau lampi, cu garnitura si piulita

Dimensiunile compacte [48 x 26 mm] si gaura standard [22,5 mm] permit **montarea usoara si rapida** pe panouri sau pe usile dulapurilor de automatizare, cu o **densitate mare de indicatoare** pe unitatea de suprafata.

ITP14 accepta pe intrare semnale de proces analogice **4-20 mA, 0-20 mA, 0-5 mA, 0-10 V, 2-10 V** si are 5 functii importante :

\* **Indicator digital**, scalabil in domeniul -999.....9999

\* **Regulator ON/OFF** cu iesire de comanda pe tranzistor NPN

\* **Alarmare vizuala** prin palpierea afisajului la depasirea limitelor de alarma setate

\* **Afisare erori** la depasire domeniu de masura setat **LLLL ; HHHH**

\* **Afisare erori** la intrerupere fire sau scurtcircuit pe intrarea de semnal **I----I** [numai pentru 4-20mA si 2-10V]