

**ITP16** indicator afisaj **culoare rosie**

**ITP16- G** indicator afisaj **culoare verde**

**Indicator pentru temperatura : termocuple K,J,N,T,S,R,B,A,L si termorezistente Pt/Cu/Ni 50/100/500/1000 ; 50/100/500/1000 M/P cu montaj pe panou, prin gaura standard de 22,5 mm**



## Generalitati

\*ITP16 este un **indicator digital**, care masoara si afiseaza **temperatura** preluata de la senzori de temperatura [termocuple, termorezistente] si care poate functiona si ca **regulator ON/OFF**, avand o iesire de control tip **tranzistor NPN**.

\*Se alimenteaza din tensiunea de **24 Vcc**

\*Indicatorul se poate conecta si la semnale liniare de tensiune 0-1 V, -50...+50 mV

\*Valoarea afisata poate fi filtrata, scalata sau i se poate aplica extragerea de radacina patrata [ultimele doua functii numai pentru semnalele liniare de tensiune] ; pentru termocuple si termorezistente domeniile de masura sunt predefinite

\*Domeniul de afisare : **-999.....9999**

\*Punct zecimal selectabil

\*Afisarea se face pe patru digiti, LED-uri 7 segmente, cu inaltimea de **14 mm**

\*Depasirea limitelor domeniului de masura este semnalata printr-un **mesaj de eroare afisat**

\*Depasirea **limitelor de alarma** setate este semnalizata prin **palpierea afisajului**

\*Intreruperea firelor sau scurtcircuitul pe intrare sunt semnalate printr-un **mesaj de eroare afisat**

\*Setarile se fac cu trei taste, accesul fiind parolat impotriva interventiei neautorizate

\*Functioneaza intr-o gama larga de temperatura : -40...+60 oC

\*Poate realiza functia de regulator ON/OFF ; este prevazut cu o iesire de comanda/control tip tranzistor NPN care poate comanda direct elemente de comanda de 200 mA si 24 Vcc [max. 42 Vcc] ; alte sarcini de curenti si tensiuni mai mari pot fi comandate prin intermediul unui releu cu bobina de 24 Vcc, comandat de tranzistor

\*Indicatorul este compact si realizat in forma standard 22,5 mm, permitand montajul acestuia pe panouri si dulapuri de automatizare, in **gaurile de 22,5 mm** pentru lampi sau butoane

## Specificatii tehnice

Alimentare : 24 Vcc [10-30 Vcc] ; putere consumata < 1 W

Semnal de intrare, selectabil de la tastatura :

-termocuple : **K,J,N,T,S,R,B,A,L,**

-termorezistente : **Pt50, Pt100, Pt500, Pt1000, Cu50, Cu 100, Cu500, Cu1000, Ni100, Ni500, Ni1000, 50M, 100M, 500M, 1000M, 50P,100P,500P,1000P,**

-tensiune liniara : **-50....+50 mV ; 0-1 V**

Precizie : +/- 0.25% din domeniu

Deriva termica : < 0,2%/10 oC

Rezistenta de intrare : V, > 250 kohmi

lesire : transistor NPN ; 200 mA, 42 Vcc

Afisaj : LED, 4 cifre, -999...9999

Inaltime cifre : 14 mm

Culoare afisaj : rosu sau verde

Viteza de citire/esantionare, fara filtrare : 1 citire / secunda

Tastatura : 3 butoane situate pe partea cilindrica

Grad de protectie : panou IP65, spate IP20

Dimensiuni : 48 x 26 x 65 mm

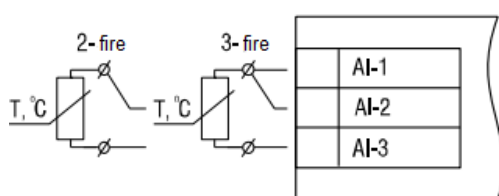
Greutate : 30 g

Clasa de protectie : III

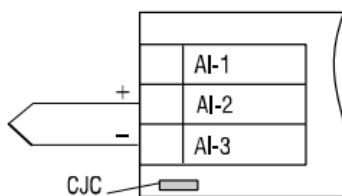
Temperatura ambianta : -40....+60 °C

Umiditate : < 80%RH, fara condensare

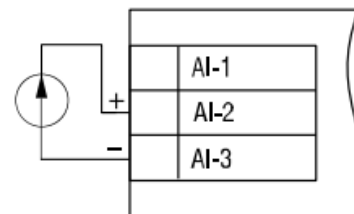
## Conectare Electrica



CONECTARE TERMOREZISTENTA 2/3 fire

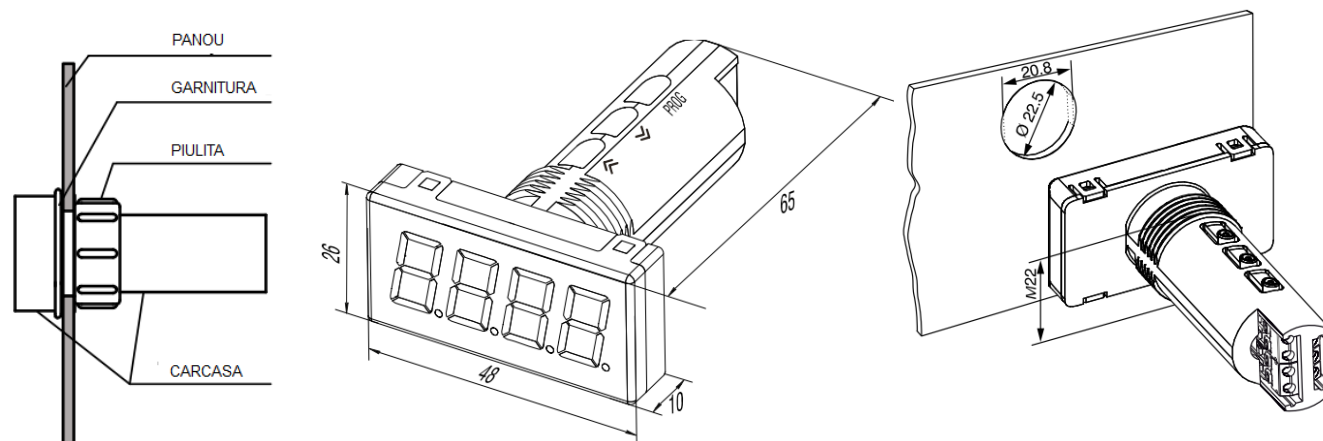


CONECTARE TERMOCUPLU



CONECTARE TENSIUNE

## Montaj, Dimensiuni



Montajul se face prin gaura standard, de 22.5 mm, pentru butoane sau lampi, cu garnitura si piulita

Dimensiunile compacte [48 x 26 mm] si gaura standard [22,5 mm] permit **montarea usoara si rapida** pe panouri sau pe usile dulapurilor de automatizare, cu o **densitate mare de indicatoare** pe unitatea de suprafata.