

# TRM210

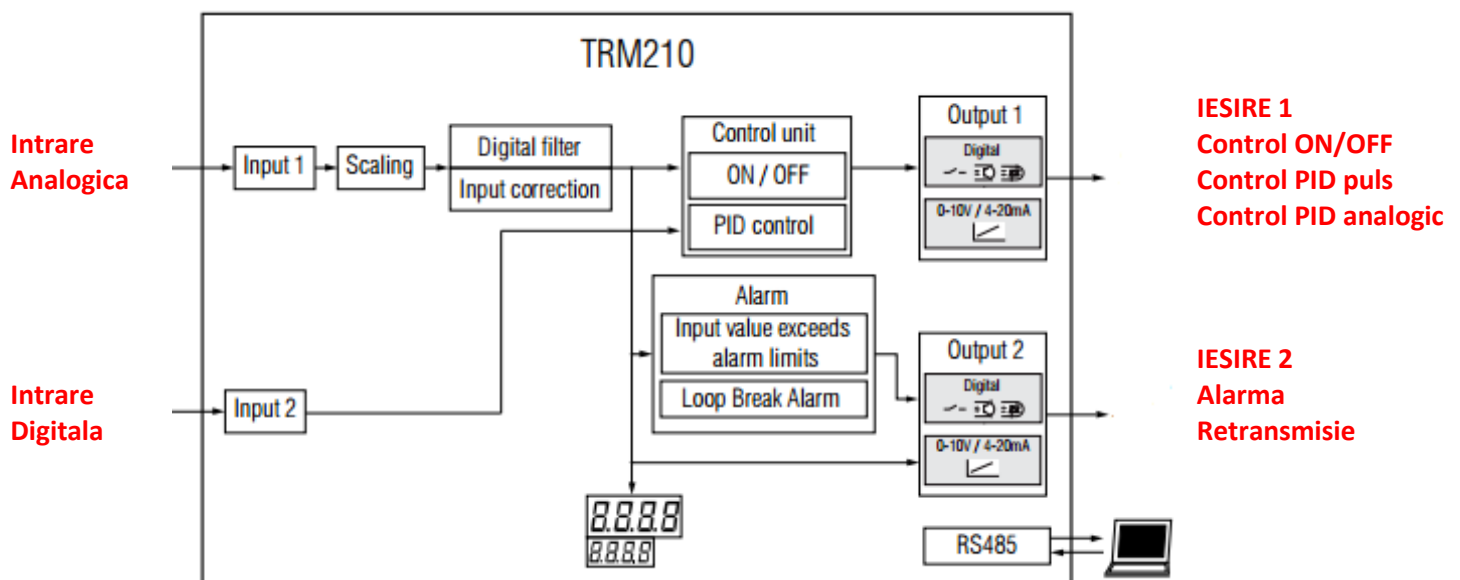
## REGULATOR de proces, PID sau ON/OFF



### Generalitati

- \* **TRM210** este un **regulator de proces, pentru reglare PID sau ON/OFF**, cu microprocesor
- \* Are o intrare universala pentru semnale **4-20 mA, 0-1 V, termocuple si termorezistente**
- \* Realizat in 3 variante constructive : 2 cu montare pe panou si una pentru montaj pe perete
- \* Afisajul se realizeaza pe un indicator cu patru digitii, LED-uri 7 segmente, cu inaltimea de 20 mm si pe un indicator de patru digitii, LED-uri 7 segmente, cu inaltimea de 10 mm
- \* Configurarea regulatorului se face cu 3 taste multifunctionale
- \* Autotuning ; Functii de scalare, filtrare, corectie intrare
- \* Detecteaza erori de intrare/senzor
- \* Intrare digitala de comanda : start/stop
- \* Iesiri de comanda : releu, 4-20 mA, 0-10 V, SSR, NPN, triac, precizate la cumparare
- \* Comunicatie seriala RS485, protocol akytec, protocol Modbus RTU, protocol Modbus ASCII, Slave
- \* Iesire de retransmisie : 4-20 mA / 0-10 V

### Schema bloc



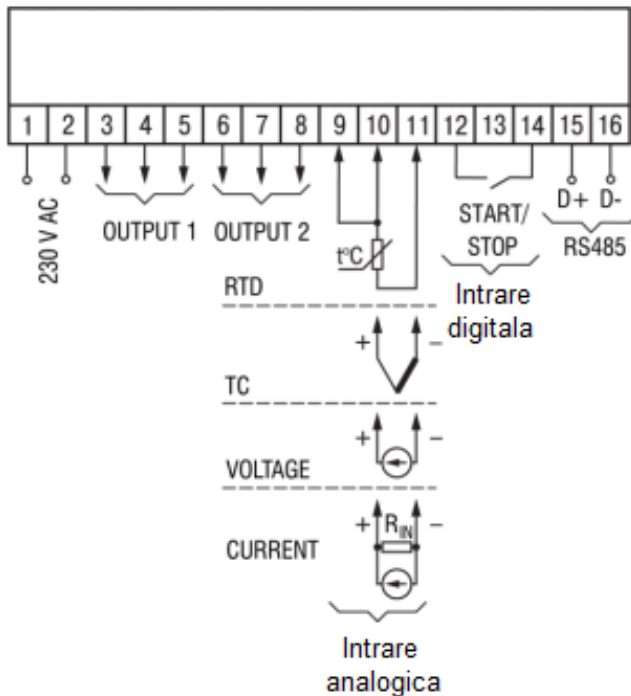
**IESIRE 1**  
**Control ON/OFF**  
**Control PID puls**  
**Control PID analogic**

**IESIRE 2**  
**Alarma**  
**Retransmisie**

## Specificatii tehnice

- Alimentare : din 230 Vca [96.....245 Vca] ; putere consumata 6 VA
- Semnal de intrare : **termorezistenta** , 2/3 fire, Pt50, Pt100, Cu 50, Cu 100
- Precizie : 0,25 % ; lungime cablu max. 100 m, rezistenta firelor max. 15 ohmi
- Semnal de intrare : **termocuplu** J, K, L, N, R, S, A
- Precizie : 0,5 % ; lungime cablu max. 20 m, rezistenta firelor max. 100 ohmi
- Semnal de intrare : **analogic** 4-20 mA, 0-20 mA, 0-5 mA, 0-1 V, -50...+50 mV
- Precizie : 0,5 % ; lungime cablu max. 100 m, rezistenta firelor max. 100 ohmi pentru mA ; lungime cablu max. 100 m, rezistenta firelor max. 5 ohmi pentru V
- lesire de comanda :
  - #releu electromagnetice, 8A / 230Vca [sarcina rezistiva], 8A / 30Vcc
  - #tranzistor NPN, 40 Vcc, 200 mA
  - #triac, 240 Vca, 40 mA
  - #comanda SSR, 4....6 Vcc, 100 mA
  - #4-20 mA
  - #0-10 V
- Afisaj : LED, 4 cifre, 7 segmente, 20 mm ; al doilea afisaj 4 digiti, 10 mm
- Comunicatie seriala RS485, protocol Modbus RTU/ASCII, protocol akytec
- Grad de protectie : panou IP65, carcasa IP20
- Dimensiuni : 96 x 48 x 100 mm / 96 x 96 x 70 mm / 105 x 130 x 65 mm
- Greutate : 160 g
- Temperatura de functionare : 1....50 °C
- Umiditate : < 80%RH, fara condensare

## Conectare Electrica



Conectarea aparatului se face conform schemei de mai sus.

Intrare termocuplu, tensiune, curent [cu rezistenta externa] : 10 [+], 11[-]

Intrare termorezistenta 2/3/ fire : 9 [b], 10 [B], 11 [A]

Intrare digitala START/STOP : 12, 14

lesire de comanda OUT 1 : 3, 4, 5

lesire de comanda OUT 2 : 6, 7, 8

Comunicatie seriala : 15 [D+], 16 [D-]

Alimentare : 1 [L], 2 [N]