

TRM500

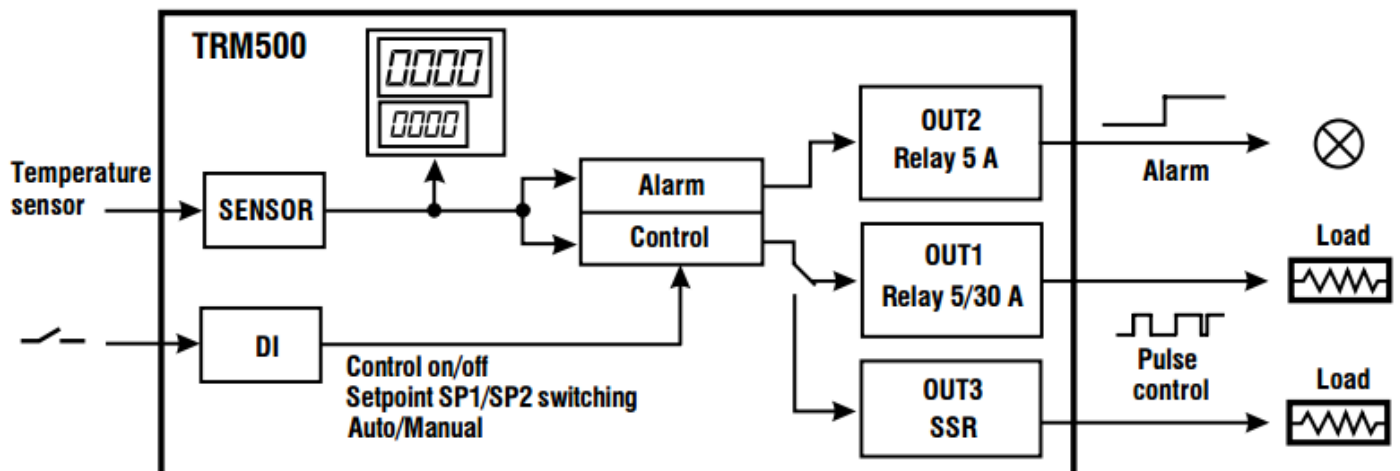
REGULATOR de temperatura, PID



Generalitati

- *TRM500 este un **regulator, PID** sau ON/OFF, de temperatura, cu microprocesor
- *Are un singur canal, cu **intrare** pentru o gama larga de **termocuple si termorezistente**
- *Alimentarea se face din 230 Vca [96.....264 Vca]
- *Afisajul se realizeaza pe un indicator cu patru digiti, LED-uri 7 segmente, cu inaltimea de 20 mm ; optional se prevede un indicator suplimentar de patru digiti, LED-uri 7 segmente, cu inaltimea de 10 mm
- *Configurarea regulatorului se face cu 3 taste multifunctionale
- *O intrare digitala permite comanda de la distanta a modului de reglare PID sau on/off, a regimului de lucru MANUAL sau AUTOMAT sau schimbarea valorii de referinta/set point SET 1 sau SET 2
- *Este prevazut cu o iesire de control pe releu electromagnetic, o iesire de control/alarma pentru comanda unui releu solid state SSR si o iesire de alarma pe releu electromagnetic
- *Include functiile de autotuning, compensarea jonctiunii reci, calibrarea intrarii si o liniarizare in doua puncte
- *Semnalizarea starii de functionare se face cu 9 LED-uri punctiforme

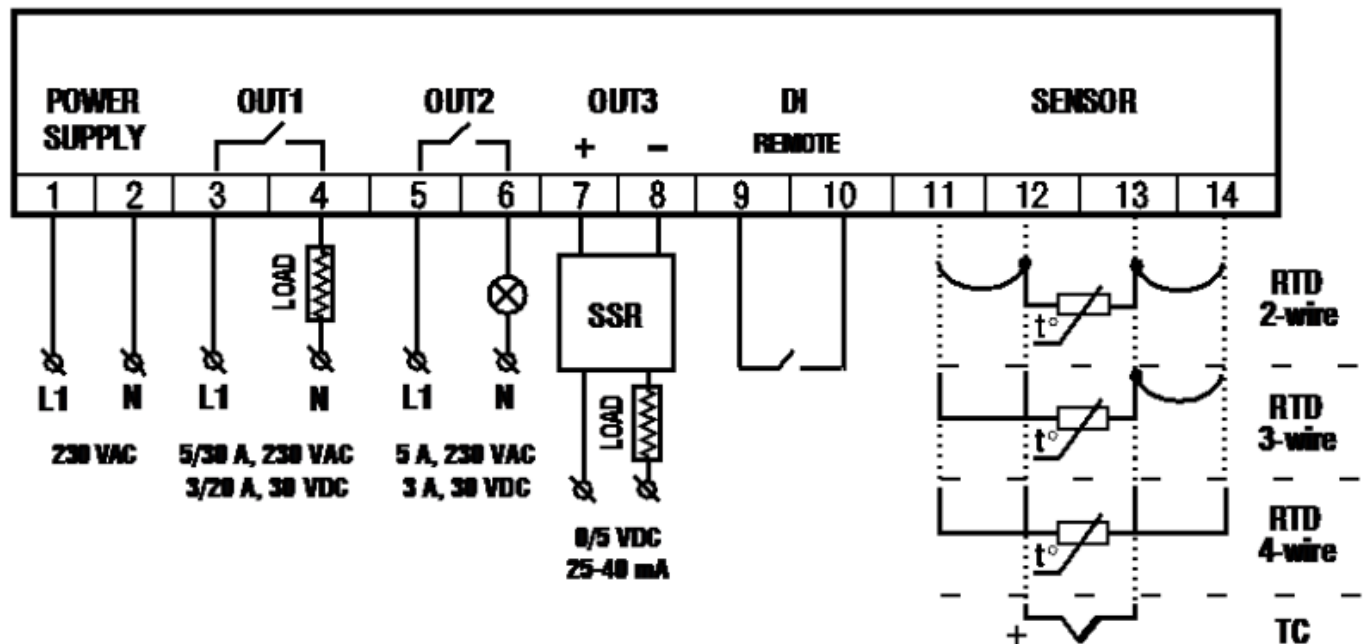
Schema bloc



Specificatii tehnice

- Alimentare : din 230 Vca [96.....264 Vca] ; putere consumata 5 VA
- Semnal de intrare : **termorezistenta**
Pt50, Pt100, Pt500, Pt1000, Ni100, Ni500, Ni1000 ; 2 / 3 / 4 fire
- Precizie : 0,25 % ; rezistenta firelor max. 15 ohmi
- Semnal de intrare : **termocuplu**
B, J, K, L, N, R, S, T
- Precizie : 0,5 % ; rezistenta firelor max. 100 ohmi
- Intrare logica : contact liber de tensiune pentru selectare de la distanta a modului de lucru - PID sau on/off, comutare referinta/set point 1 sau 2, regim Automat/Manual
- lesire de comanda : releu electromagnetic, 5A / 250Vca [sarcina rezistiva], 3A / 30Vcc, optional 30A / 250Vca [sarcina rezistiva], 3A / 30Vcc
- lesire de alarma : releu electromagnetic, 5A / 250Vca [sarcina rezistiva], 3A / 30Vcc,
- lesire comanda SSR : logica, 0 / 5 V, 25-40 mA
- Afisaj : LED, 4 cifre, 7 segmente, 20 mm ; optional, al doilea afisaj 4 digiti, 10 mm
- Grad de protectie : panou IP65, carcasa IP20
- Dimensiuni : 96 x 48 x 100 mm
- Greutate : 160 g
- Temperatura de functionare : -20....+50 °C
- Umiditate : < 80%RH, fara condensare

Conectare Electrica



Conectarea aparatului se face conform schemei de mai sus.

Intrare termocuplu : 12 [+], 13 [-]

Intrare termorezistenta 2/3/4 fire : 11/12/13/14

Intrare digitala de comanda : 9, 10

lesire de comanda OUT 1 : 3, 4

lesire de comanda OUT 2 : 5, 6

lesire de comanda OUT 3 : 7, 8

Alimentare : 1 [L], 2 [N]