

## PR200 Mini PLC Akytec

### Echipament pentru gestionarea/controlul/transferul semnalelor de intrare/iesire analogice si digitale



### Generalitati

- \*PR200 este un **dispozitiv programabil** utilizabil in multe aplicatii industriale, pentru achizitii de date si controlul proceselor tehnologice
- \*Gestioneaza/concentreaza/acizitineaza/controleaza **semnale de intrare/iesire analogice si digitale** si poate fi considerat un **miniPLC**
- \*Are un **afisaj LCD**, doua linii a 16 caractere fiecare
- \*Include 6 taste functionale
- \*Conectabil in retea Modbus prin comunicatia **seriala RS485** ; poate opera ca **Master** sau ca **Slave**
- \*Se poate extinde cu **maxim 16 modulele I/O din seria MX110** sau cu **maxim 2 module de extensie PRM**
- \*Diferite console operator HMI se pot conecta prin RS485
- \*Ceas de timp real, cu baterie pentru 5 ani
- \*Programarea dispozitivului se face cu **softul ALP** in limbajul de programare FBD, utilizand functii macro proprii sau functii macro pre-construite de catre furnizor ; softul include si un mod de simulare pentru verificarea programului realizat ; programul se transfera in dispozitiv prin portul mini USB
- \*Dispozitivul include **8DI, 8DO, 4AI, 2AO, 2 RS485**
- \*Alimentarea se face din 24 Vcc
- \*Se livreaza in mai multe **variante** : **8DI, 6DO, 1RS485** / **8DI, 8DO, 4AI,2AO** / **8DI, 8DO, 4AI,2AO, 2RS485**

Aplicatii posibile : automatizarea cladirilor, controlul iluminatului, sisteme pentru controlul accesului, controlul echipamentelor industriale - prese, pompe, compresoare, ventilatoare, benzi transportoare, sisteme de umplere, etc.

## Specificatii tehnice PR200-24.4.2

#Alimentare : 24 Vcc [19 - 30 Vcc]

#Ceas de timp real

#Afisaj : LCD cu backlight, 2 linii a 16 caractere

#Tastatura : 6 taste

#Mediu de programare akYtec ALP, limbaj de programare FBD, interfata de programare miniUSB

#Memorie ROM 128 kB, memorie pastrare date 1016 Byte

#Comunicatie : 2 x RS485, protocol Modbus RTU/ASCII Master/Slave ; 9,6.....115,2 kBit/s

#Intrari digitale : 8 ; tip :

- contact/tensiune : 1 logic = 15....30 Vcc ; 0 logic = -3....+5 V ; izolate in grupe de cate 4 semnale [1-4 ; 5-8]

- tranzistor PNP OC

#Intrari analogice : 4, tip :

- 4 - 20 mA / 0 - 10 V / 0 - 4 kohmi

#Iesiri comanda digitale : 6 / 8 ; tip :

- releu electromagnet NO ; 5A/250Vca [sarcina rezistiva] sau 3A/30Vcc

#Iesiri analogice : 2 ; tip :

- tensiune : 0 - 10 V

Grad de protectie : IP20

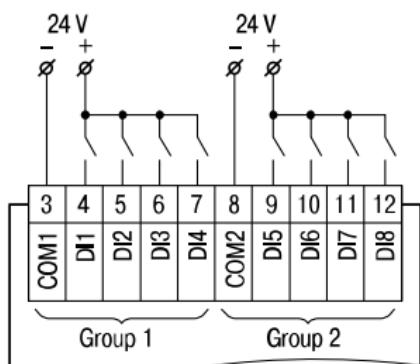
Dimensiuni : 123 x 108 x 58 mm

Greutate : 350 g

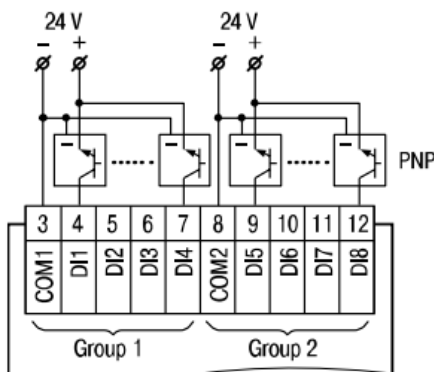
Temperatura de functionare : -40....+55 °C

Umiditate : < 80%RH, fara condensare

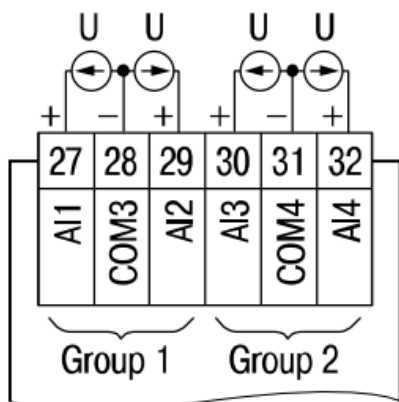
## Conectare Electrica



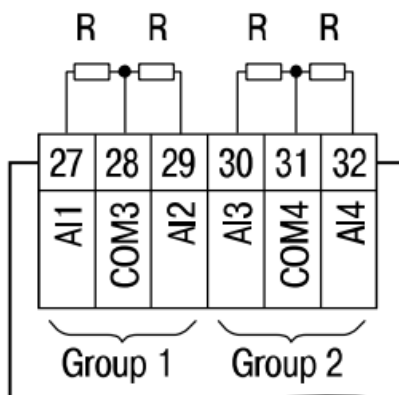
INTRARI DIGITALE tip CONTACT ; 24 Vcc



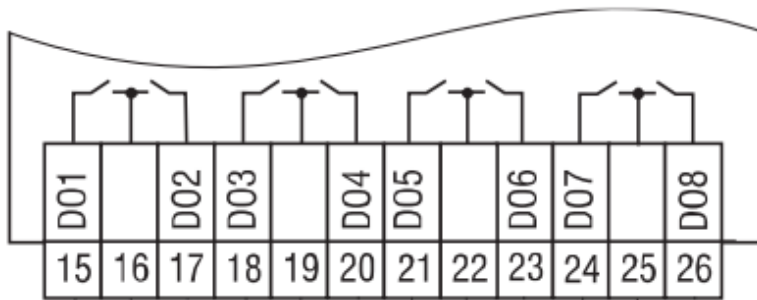
INTRARI DIGITALE tip TRANZISTOR PNP OC



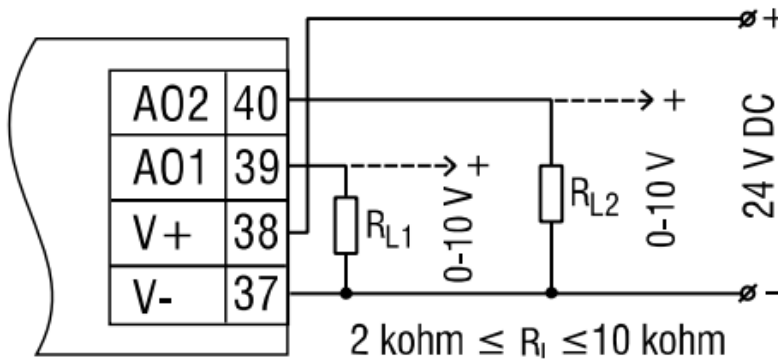
INTRARI ANALOGICE tip 0 - 10 V



INTRARI ANALOGICE tip REZISTENTA



IESIRI DIGITALE pe RELEE ELECTROMAGNETICE



IESIRI ANALOGICE tip 0 - 10 V

necesita sursa externa de 24 Vcc [38, 39]

### Alocare borne

Nr	Designation	Function	Nr	Designation	Function
1	0 Vcc	Power supply DC *	21	DO5	Digital output DO5
2	+ 24 Vcc	Power supply DC *	22	-	Common contact DO5...DO6
3	COM1	Common minus pole DI1...DI4	23	DO6	Digital output DO6
4	DI1	Digital input DI1	24	DO7	Digital output DO7
5	DI2	Digital input DI2	25	-	Common contact DO7...DO8
6	DI3	Digital input DI3	26	DO8	Digital output DO8
7	DI4	Digital input DI4	27	AI1	Analog input AI1
8	COM2	Common minus pole DI5...DI8	28	COM3	Common minus pole AI1...AI2
9	DI5	Digital input DI5	29	AI2	Analog input AI2
10	DI6	Digital input DI6	30	AI3	Analog input AI3
11	DI7	Digital input DI7	31	COM4	Common minus pole AI3...AI4
12	DI8	Digital input DI8	32	AI4	Analog input AI4
13			33	RS-485 D-	RS485 Port1 D-
14			34	RS-485 D+	RS485 Port1 D+
15	DO1	Digital output DO1	35	RS-485 D-	RS485 Port2 D-
16	-	Common contact DO1...DO2	36	RS-485 D+	RS485 Port2 D+
17	DO2	Digital output DO2	37	V -	Tensiune externa 0 Vcc
18	DO3	Digital output DO3	38	V +	Tensiune externa + 24 Vcc
19	-	Common contact DO3...DO4	39	AO 1	lesire analogica 0-10 Vcc
20	DO4	Digital output DO4	40	AO 2	lesire analogica 0-10 Vcc

Conectarea aparatului se face conform schemelor si tabelului de mai sus.