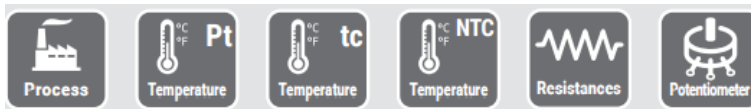


SYFE.I3P Convertor pentru semnal de intrare universal, iesire 4-20 mA/0-10V cu alimentare universala, cu izolare, pentru montare pe șină DIN



Caracteristici tehnice

* **Semnal de intrare universal** [selectabil/setabil, oricare dintre]:

semnal de proces industrial : **4-20 mA sau 0-10 Vdc**

termocupluri : **J, K, N, E, T, R și S**

termorezistente **Pt100** (2 și 3 fire, compensare automata lungime fire pana la 30 ohmi, Pt100 'Alpha' 0.0385, sau 0.0390), Pt500, Pt1000, Ni100, Ni1000 (2 fire)

termistor : **NTC** : -50/50°C (R25=10K si $\beta=3500$) ; 0/90°C (R25=10K si $\beta=3500$) ; -50/50°C (44006) ; 0/90°C (44006)

potențiometru : de la **0,5 Kohmi la 20 Kohmi**

rezistențe : domenii selectabile : **100K, 50K, 25K, 10K, 5K and 2.5 Kohmi**

*Tip **semnal de intrare configurabil** prin 2 taste si 2 afisoare LED 7 segmente

Funcția „Parolă” pentru a bloca accesul la configurație

*Tensiune de alimentare universala : **18 la 265 Vca/V cc**

*Tensiune de excitație + **15 Vcc/30 mA** pentru alimentare senzor extern

*Iesire configurabila : **4/20 mA** (max. 22 mA , min. 1,5 mA) si **0/10 Vcc** (max. 11 V, min. - 1 V)

*Izolare galvanica : 3 zone ; între intrare, ieșire și alimentare ; **2300 Vca / 60 secunde**

*Clasa de protecție : IP30

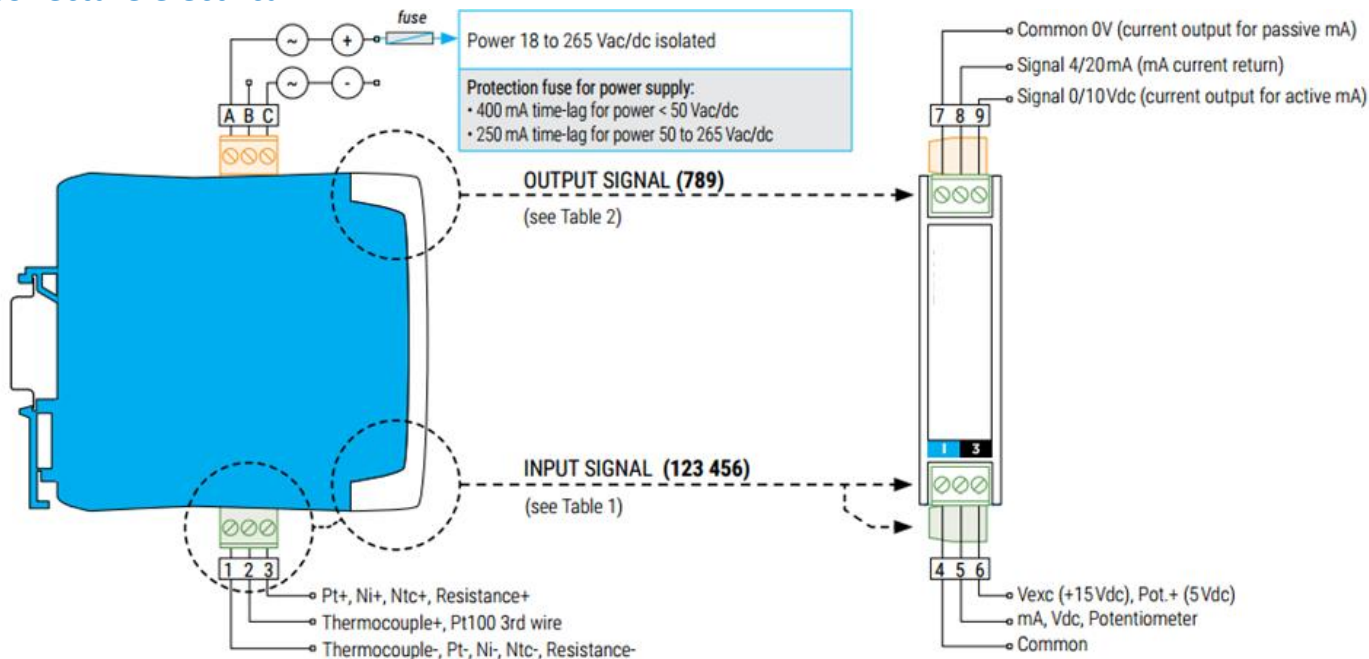
*Montare pe sina DIN ; latime 22,5 mm

*Conectare : borne cu surub

*Temperatura de operare : 0 to +50°C

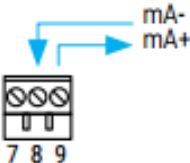
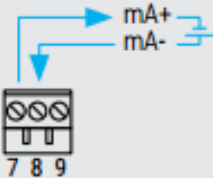
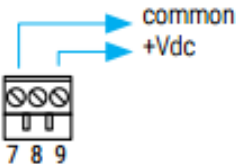
*Dimensiuni : 106x108x22.5mm

Conectare electrica

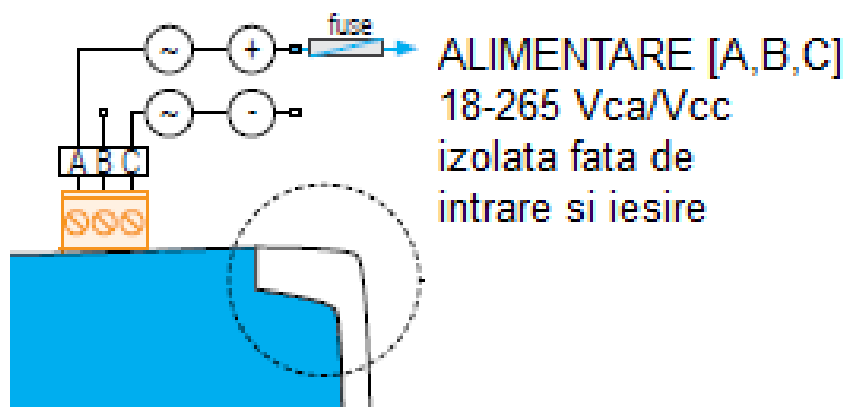


Input signal	Input terminals					
	1	2	3	4	5	6
4/20 mA passive					mA-	Vexc
4/20 mA active				mA-	mA+	
0/10 Vdc				common	+Vdc	
0/10 Vdc with Vexc				common	+Vdc	Vexc
Potentiometer				Pot.-	Potent.	Pot.+
Resistance	Res-		Res+			
NTC	NTC-		NTC+			
Thermocouple	tc-	tc+				
Pt100 (3 wires)	Pt-	Pt- (3 rd wire)	Pt+			
Pt100 (2 wires)	Pt- (shortcircuit 1 and 2)		Pt+			
Pt1000, Pt500	Pt-		Pt+			
Ni100, Ni1000	Ni-		Ni+			

Conectare semnale de intrare, functie de tipul semnalului ; Borne de intrare : 1, 2, 3, 4, 5, 6

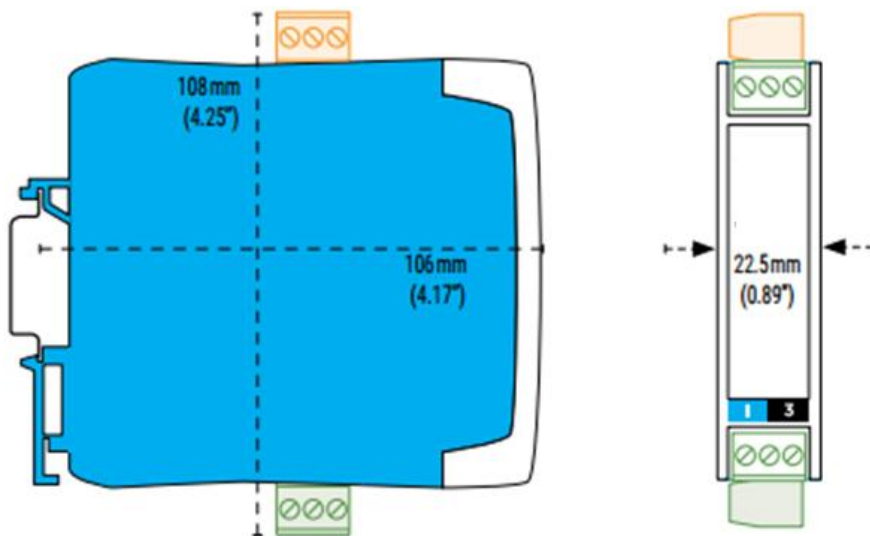
Output signal	Output terminals			Connections
	7	8	9	
4/20 mA active		mA- (in)	mA+ (out)	
4/20 mA passive	mA+ (out)	mA- (in)		
0/10 Vdc	common		+Vdc	

Conectare semnale de iesire, functie de tipul semnalului ; Borne de iesire : 7, 8, 9

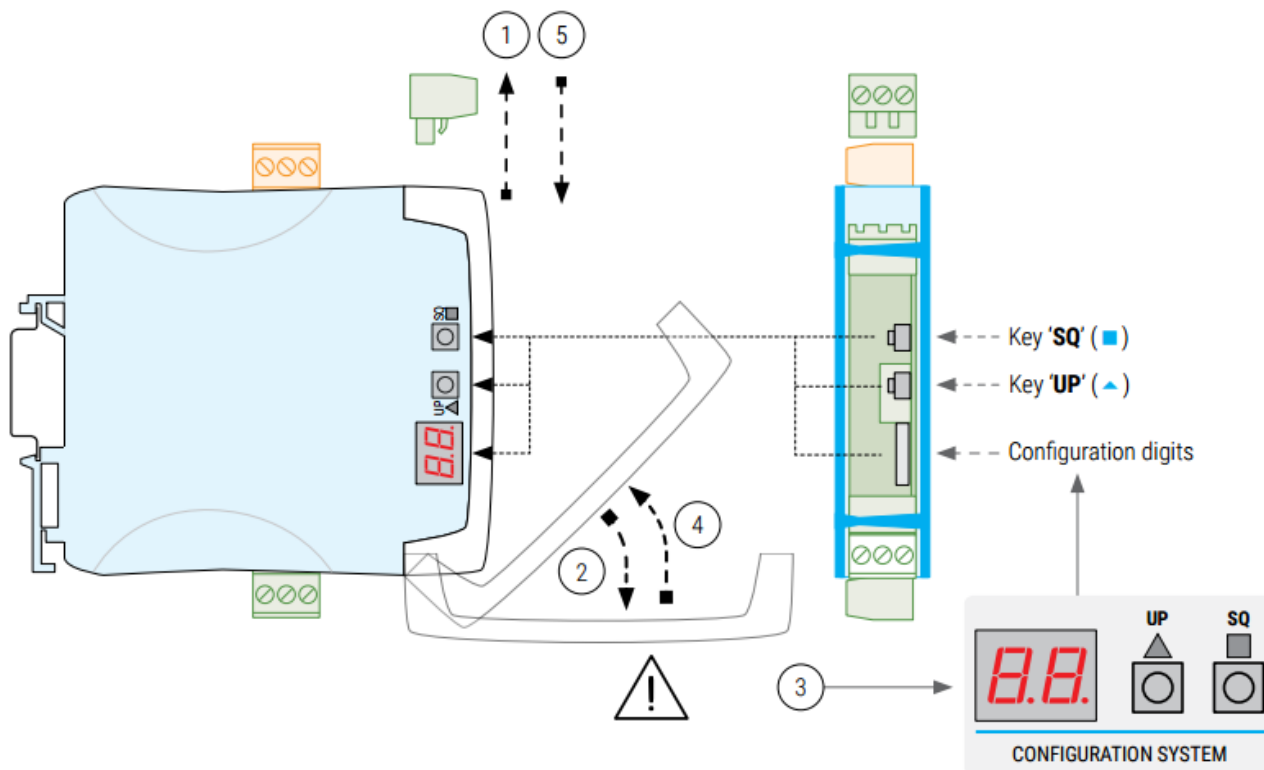


Conectare alimentare ; Bornele A, B, C

Dimensiuni



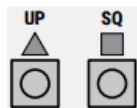
Configurare



Sistemul de configurare a tipului semnalului de intrare si a tipului semnalului de iesire

*Se executa succesiv operatiile 1.....5

*Configurarea se face cu tastele UP si SQ si afisoarele
Acelea se afla sub capacul rotativ



*Fiecare tip de semnal de intrare are un cod numeric din 2 cifre, de la 10 la 99, cod care se seteaza cu ajutorul tastelor

*Tipul semnalului de iesire se seteaza prin selectarea punctului zecimal :



0 - 10 V

4 - 20 mA

Alte informatii in Manual si Fisa Tehnica