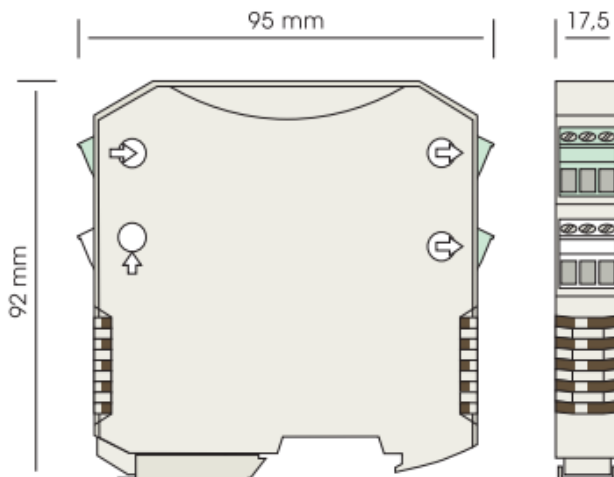


TRANSMIERE/ADAPTOARE/CONVERTOARE/IZOLATOARE pentru
Termorezistente, Termocuple, 0-10 V, 4-20 mA, 0-10 Aca, 0-10 Acc, Punte de Forta,
Umiditate Relativa RH%, Potentiometru, Rezistenta, LVDT, Frecventa

Transmitter/Izolator **curent alternativ 0-10 Aca** cu iesire 4-20 mA/0-10 V
REMAMPER Plus



*Intrare : **0-1Aca** / **0-5 Aca** / **0-10 Aca** [una dintre ele] ; sau, prin calibrare si reglare :
0...0,5-1,5 Aca ; **0...2,5-10 Aca**

*Iesiri : DIRECTE : **0-20 mA** ; **4-20 mA** ; 0-5 mA si **0-10 V** ; 0-5 V sau
INVERSATE : 20-4 mA ; 10-0 V

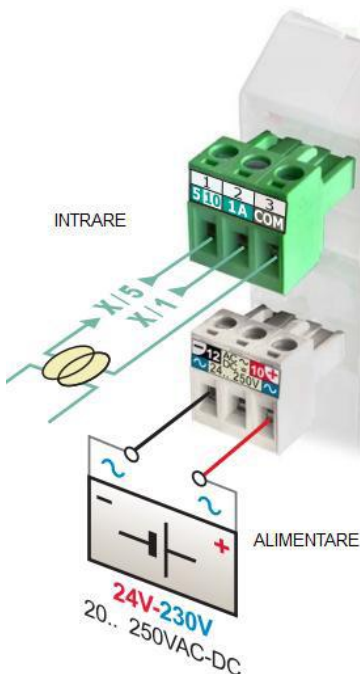
*Alimentare : **20.....250 Vcc/Vca**

*Frecventa : 50/60 Hz

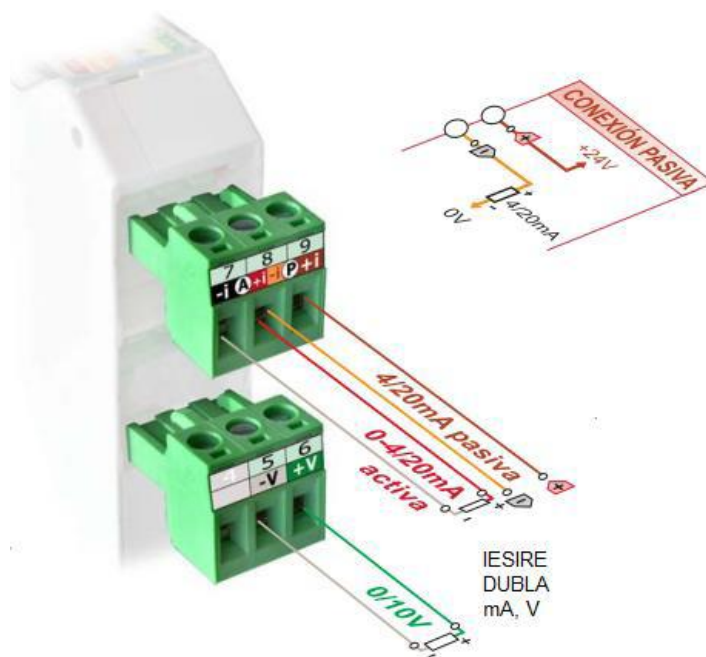
*Precizie nominala : 0,1 %

*Izolare galvanica : 2000 Vca

Conectare intrare

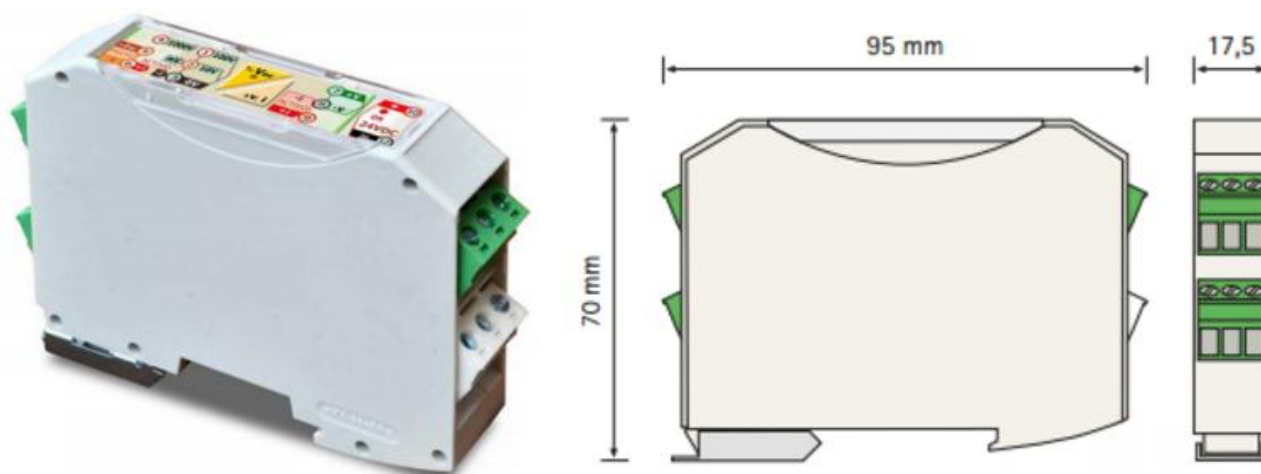


Conectare Iesire si Alimentare



Convertor/izolator pentru curent continuu 0-10 Acc, cu iesire 4-20 mA si 0-10 V REMISO2 Plus-i

Izolatorul permite masurarea directa de curenti continui pana la 10Acc si prin shunt pana la 500 Acc



* Intrare dubla : 0-10 Acc ; 0-0,1 Acc ; 0,5 Acc ; 0-2 Acc ; alte valori obtinute prin calibrare si reglare :
0...20/100 mAcc ; 0...150/500 mAcc ; 0...0,6/2 Acc ; 0...2,5/10 Acc
50/100/200/500 Acc [cu shunt extern de 60 mV]
0...50 - 500 mV

* Iesire dubla : current : 4-20 mA [limitare curent 25 mA]
tensiune : 0-10 V [protectie la acurtcircuit]
alte valori in interiorul domeniilor, prin calibreare si reglare:
[0-5 mA ; 0-20 mA ; 0-5 V]

* Alimentare : 20...30 Vcc

* Precizie nominala : 0,05 %

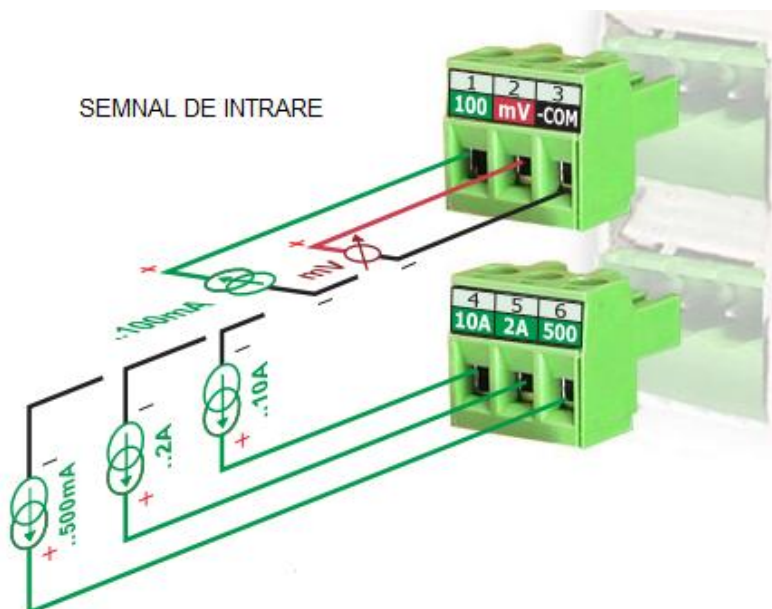
* Izolare galvanica : 1500 Vca

* Montare : pe sina DIN

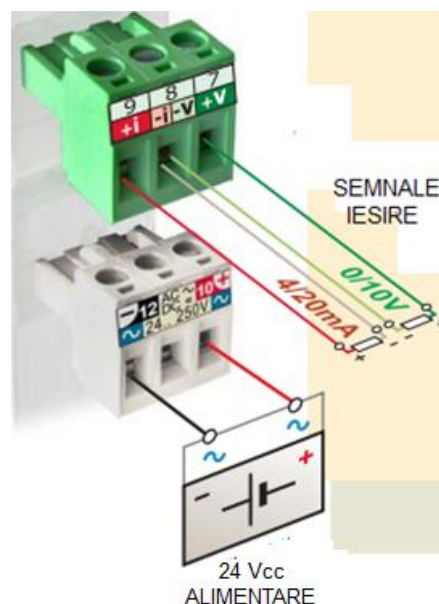
* Temperatura de lucru : -15...+60 oC

* Umiditate : 10...90%RH

Conectare intrare

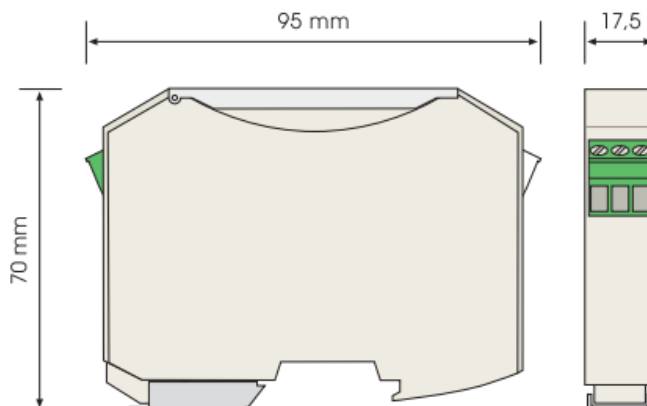


Conectare Iesire si Alimentare



Convertor/izolator curent alternativ 0-10 Aca cu iesire 4-20 mA, cu alimentare din bucla sau alimentare directa din 24 Vcc

REMAMPER420



*Intrare : 0-1Aca / 0-5 Aca / 0-10 Aca [una dintre ele] ; sau, prin calibrare : 0...0,5-1,5 Aca ; 0...2,5-7,5 Aca ; 0...7,5-12 Aca

*Iesire : 4-20 mA ; activa sau pasiva [in bucla de curent] prin modul de conectare la borne
Rezistenta de sarcina : 700 ohmi la 24 Vcc alimentare

*Alimentare : 10.....30 Vcc din bucla de curent 4-20 mA sau directa 24 Vcc [10.....30 Vcc]

*Frecventa semnal intrare : 50/60 Hz

* Precizie nominala : 0,1 %

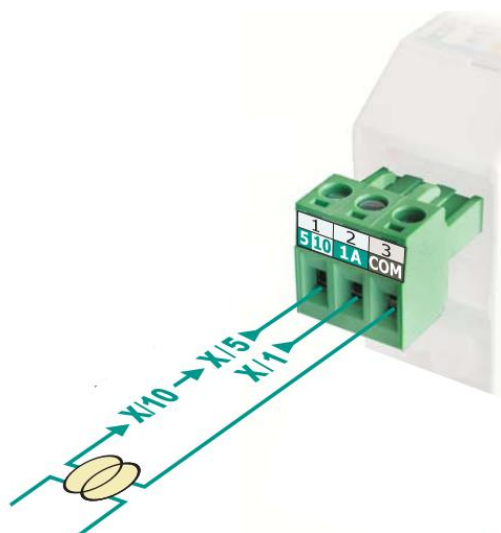
* Temperatura de lucru : -10....+60oC

*Izolare galvanica : intrare/iesire/alimentare 2000 Vca

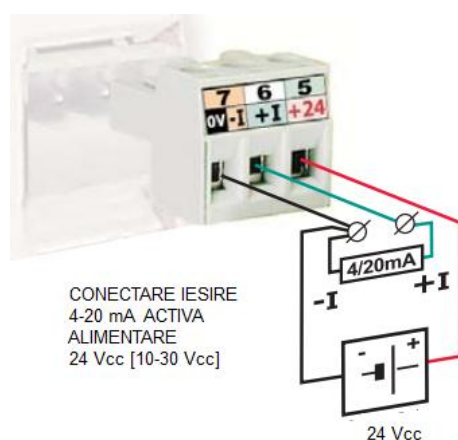
*Conectare cu borne anfisabile

*Clasa de protectie : IP20 ; *Montaj : pe sina DIN

Conectare Intrare

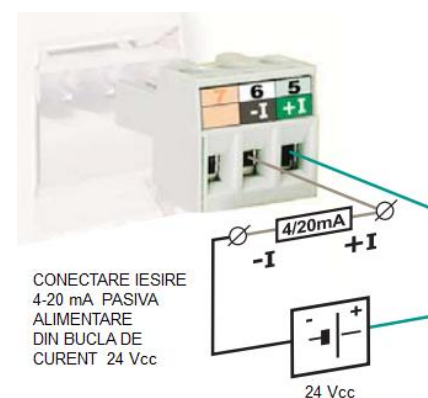


Conectare Iesire si Alimentare



CONECTARE IESIRE
4-20 mA ACTIVA
ALIMENTARE
24 Vcc [10-30 Vcc]

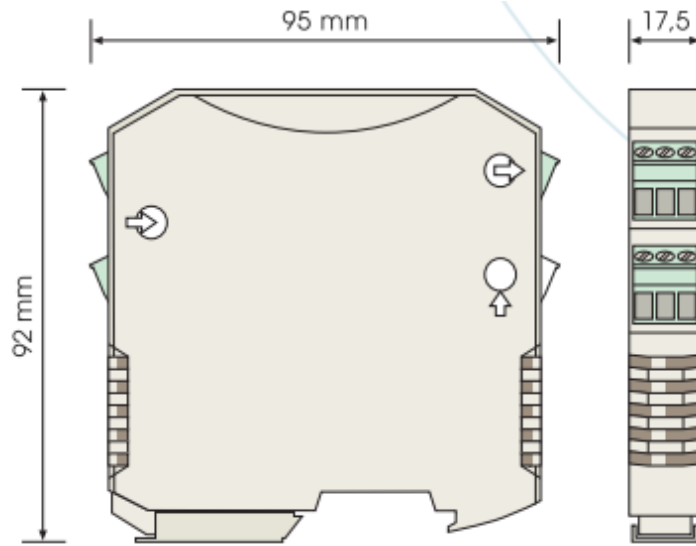
Iesire mA activa



CONECTARE IESIRE
4-20 mA PASIVA
ALIMENTARE
DIN BUCLA DE
CURENT 24 Vcc

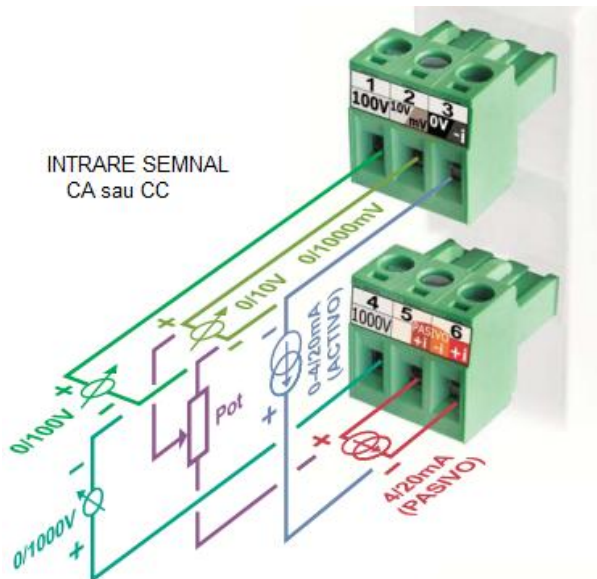
Iesire mA pasiva [bucla]

CONVERTOR/IZOLATOR pentru TENSIUNI ALTERNATIVE TRMS si TENSIUNI CONTINUI UNIDIRECTIONALE + si BIDIRECTIONALE +/-, cu iesire dubla 4-20 mA si 0-10 V
REMISO-AC/DC

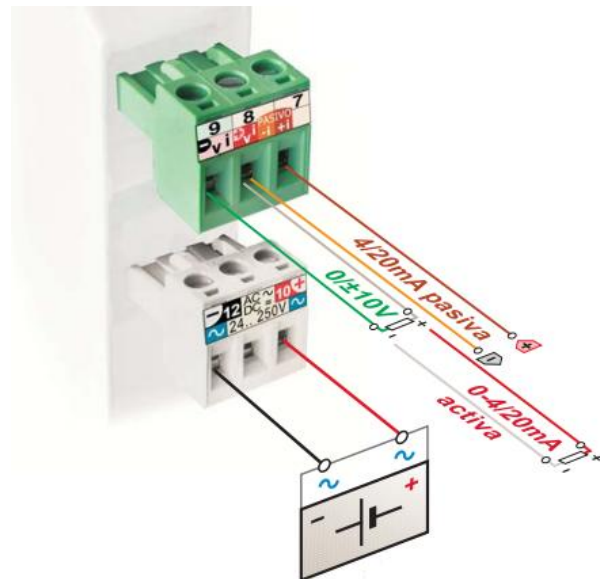


- * Intra**re dubla** : tensiune **0...50/1000 mVca ; 0...1,1/10Vca ; 0...11/100 Vca ; 0...110/1000 Vca Vca trms**
0...50/1000 mVcc ; 0...1,1/10Vcc ; 0...11/100 Vcc ; 0...110/1000 Vcc
 curent : **0/4...20 mA** activa si 4-20 mA pasiva, selectabila prin conectare la borne
- * Iesire dubla : curent : **0/4...20 mA** activ si 4-20 mA pasiv, selectabil prin conectare la borne
 tensiune : **+/- 10 V** ; protejata/limitata la 12 Vcc
- * Alimentare : **20...250 Vcc/Vca**
- * Precizie nominala : 0,3 %
- * Izolare galvanica : 3000 V [intrare-iesire] ; 1500 V [intrare-alimentare] ; 1500 V [alimentare-iesire]
- * Montare : pe sina DIN ; * Temperatura de lucru : -10...+60 oC
- * Rezistenta de sarcina : < 500 ohmi pentru iesire active ; < 800 ohmi pentru iesire pasiva alimentata din exterior cu 24 Vcc ; > 1 kohm pentru iesirea in tensiune
- * LED de semnalizare conectare corecta ; * Conectare cu borne anfisabile

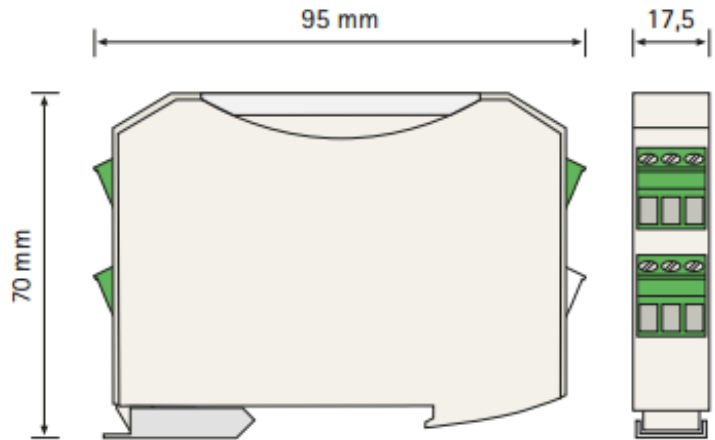
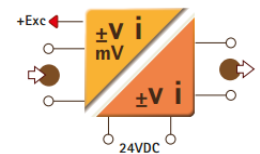
Conectare intrare



Conectare Alimentare si iesire

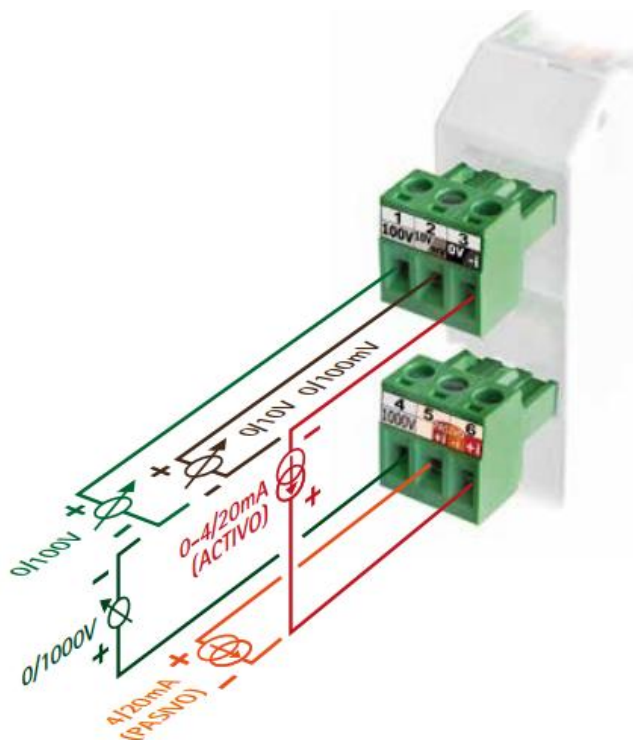


Convertor/izolator pentru **TENSIUNE CONTINUA [50 mV...1000 Vcc]**
 si **CURENT CONTINUU [0...20 mA]**, cu **iesire dubla 4-20 mA si 0-10 V**
REMISO2 Plus

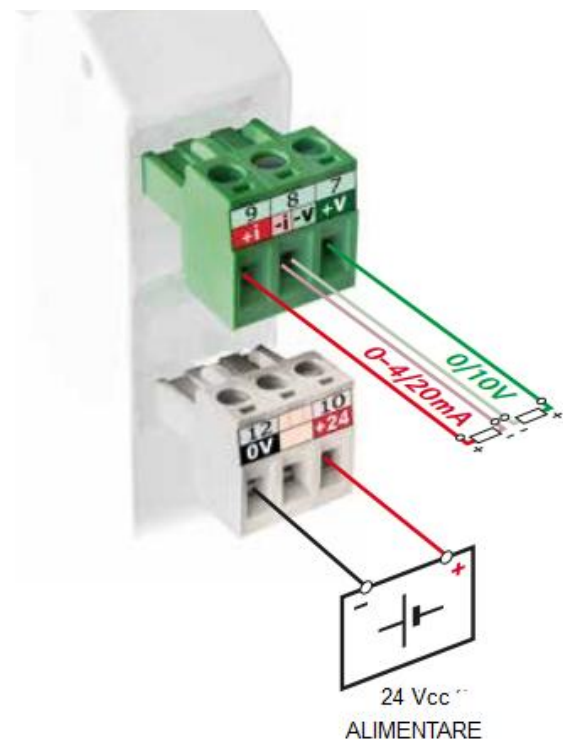


- * Intrare **dubla** : tensiune **0...50/1000 mV ; 0...1,1/10Vcc ; 0...11/100 Vcc ; 0...110/1000 Vcc**
 curent : **0/4...20 mA** ; activ si pasiv
- * Iesire **dubla** : current : **4-20 mA** [limitare curent la 25 mA]
 tensiune : **0-10 V** [limitare tensiune de iesire la 12 Vcc ; protectie la scurtcircuit]
 Alte valori in interiorul domeniilor, prin calibrare si reglare **[0-5 mA; 0-20 mA; 0-5 V ; +/- 10 V]**
- * Alimentare : **20...30 Vcc**
- * Precizie nominala : 0,05 %
- * Izolare galvanica : 1500 Vca
- * Montare : pe sina DIN
- * Temperatura de lucru : -25...+70 oC

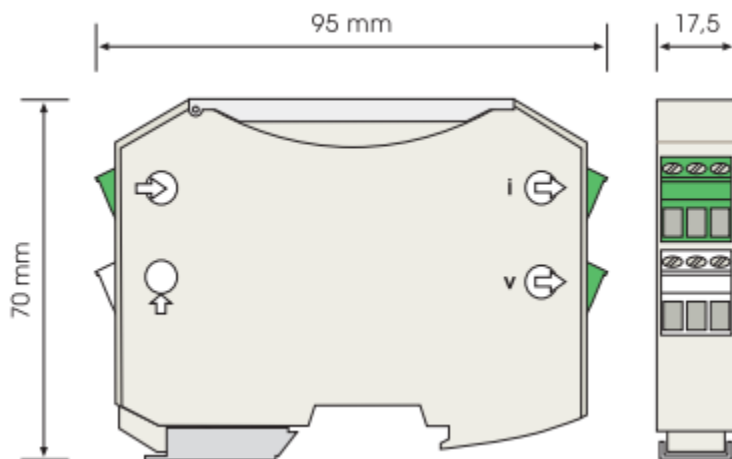
Conectare Intrare



Conectare Alimentare si Iesire

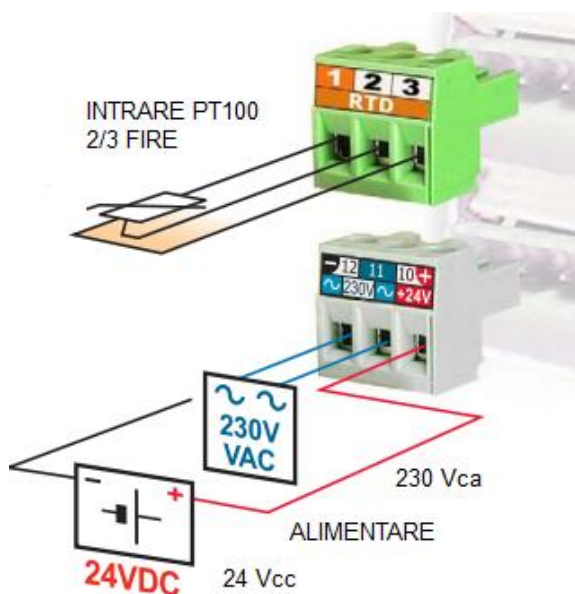


Transmiter/izolator pentru TERMOREZISTENTA Pt100 cu iesire dubla 4-20 mA si 0-10 V
REMTERMO-Flex-vi

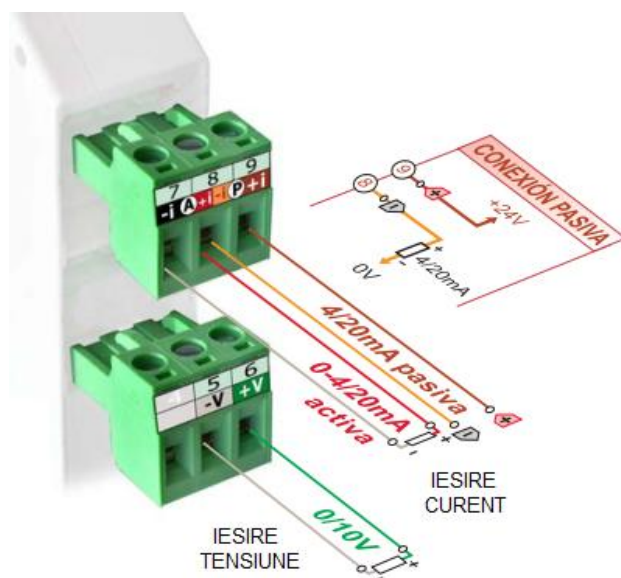


- * Intraire : **Termorezistenta Pt100** ; 2/3 fire ; compensarea rezistentei firelor cablului termorezistentei [max. 50 ohmi pe fir]
 Coeficient 0,00385
 Domenii reglabile cu comutatoare si potentiometri : ZERO : -100....+50 oC ; SPAN : 20....800 oC
- * Iesire dubla : **4-20 mA** [protejata la conectare inversa] ; intrerupere sonda : 23 mA
0-10 V [protectie la scurtcircuit] ; intrerupere sonda : 12 V
 Alte valori in interiorul domeniilor, prin calibrare si reglare :
[0-5 mA; 0-20 mA; 0-5 V.....]
- * Alimentare : **22....30 Vcc sau 190-250 Vca**
- * Precizie nominala : 0,1 %
- * Izolare intrare/alimentare + iesire : 1500 Vca
- * Montare : pe sina DIN
- * Temperatura de lucru : -10....+60 oC

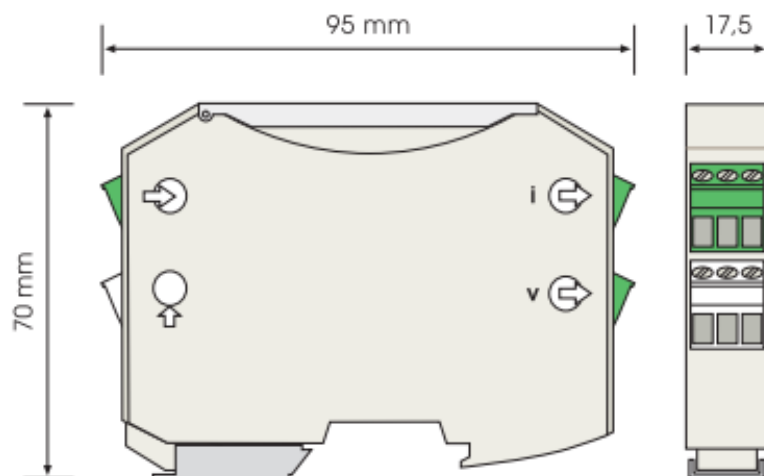
Conectare Intraire si Alimentare



Conectare Iesire

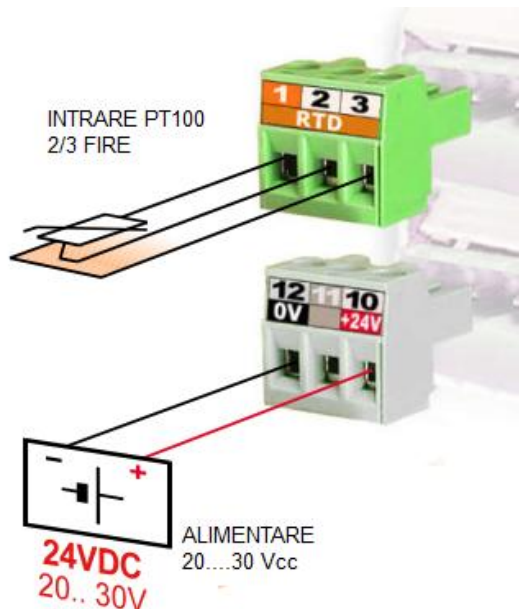


Transmiter/izolator pentru **TERMOREZISTENTA Pt100** cu iesire **0-10 V** **REMTERMO-PT-V**

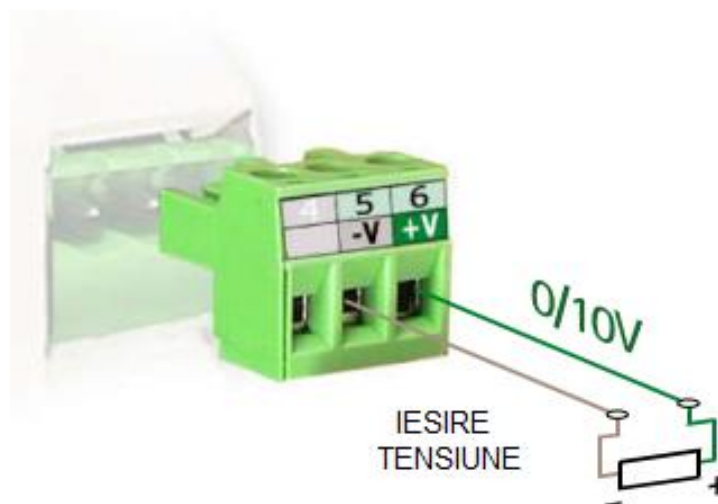


- * Intraire : **Termorezistenta Pt100** ; 2/3 fire ; compensarea rezistentei firelor cablului termorezistentei [max. 50 ohmi pe fir]
Coeficient 0,00385
Domenii reglabile : ZERO : -100....+50 oC ; SPAN : 20....800 oC
- * Iesire : **0-10 V [protectie la scurtcircuit]** , intrerupere sonda : 12 V ; lipsa sonda : -0,6 V
Alte valori in interiorul domeniilor, prin calibrare si reglare :
[**0-5 mA; 0-20 mA; 0-5 V.....**]
- * Alimentare : **20....30 Vcc**
- * Precizie nominala : 0,1 %
- * Izolare intrare/alimentare + iesire : 1500 Vca
- * Montare : pe sina DIN
- * Temperatura de lucru : -10....+60 oC

Conectare Intraire si Alimentare

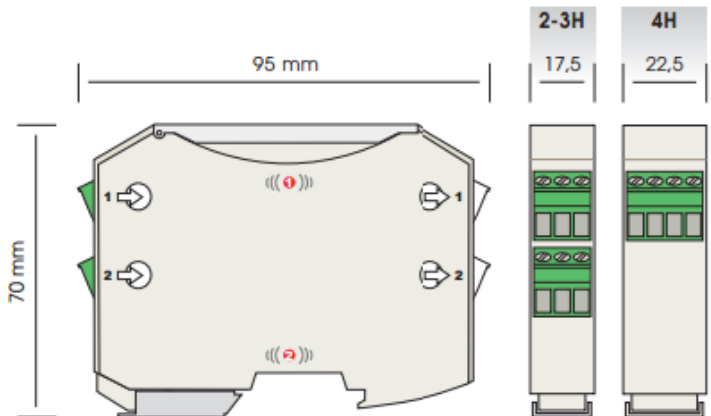


Conectare Iesire



**Transmiter/Izolator pentru TERMOREZISTENTA 2/3/4 fire Pt100, Pt1000, Ni100
 REMTERMO-RTD (=2/3 fire) ; REMTERMO-RTD[4](=2/3/4 fire) sau**

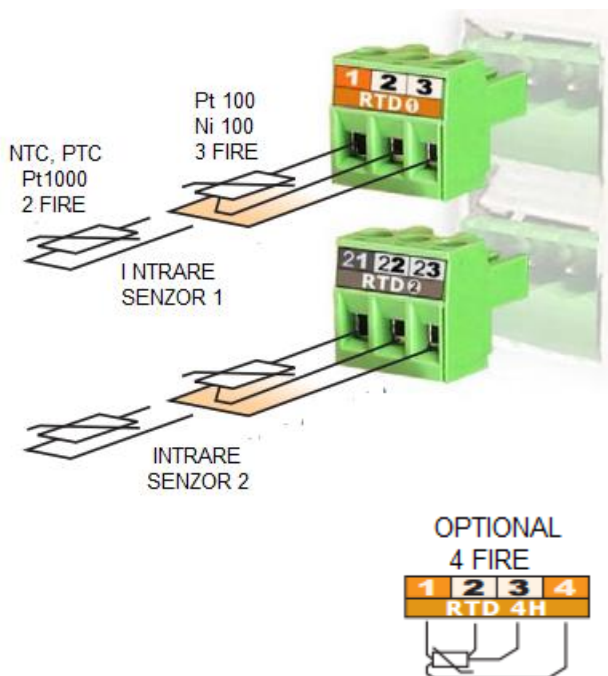
**TERMISTOR NTC 10K, PTC 1K
 REMTERMO-RTD-n cu iesire 4-20 mA**



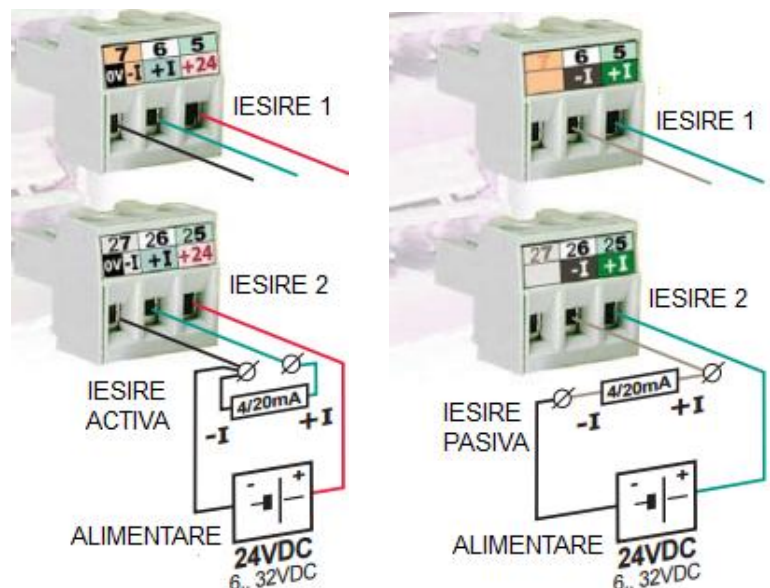
- * Intrare : **Termorezistenta** Pt100, Ni100 : 2/3/4 fire ; Pt1000 : 2 fire ; NTC, PTC : 2 fire
 Domenii programabile : Pt : -200....+800 oC ; Ni : -50....+170 oC ; NTC, PTC : -5...+120 oC
 Programabile cu aplicatia gratuita NFC instalata in mobil sau cu Programatorul NFC-Plus
- * Iesire : **4-20 mA** activa sau pasiva ; inversa 20-4 mA
- * Alimentare : **6...32 Vcc [protejata la conectarea inversa]**
- * Precizie nominala : 0,1 %
- * Montare : pe sina DIN
- * Temperatura de lucru : -40....+85 oC

Se ofera si variantele cu **intrare dubla** = 2 sonde de intrare
REMTERMO-DUO-RTD ; REMTERMO-DUO-RTD(4) ; REMTERMO-DUO-RTD-n

Conectare Intrare



Conectare Iesire si Alimentare

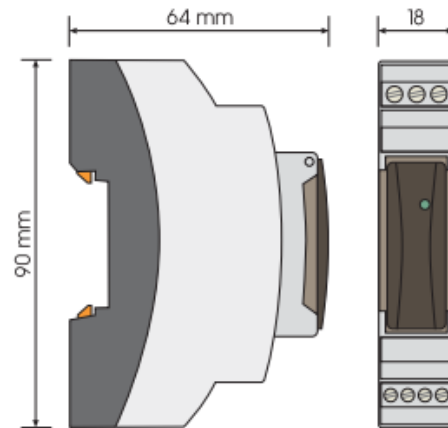


Transmiter/Izolator pentru **TERMOREZISTENTA** 2/3/4 fire Pt100, Ni100 ;
TERMOCUPLE J, K, S, R, T, E, N, B cu iesire 4-20 mA

REMTERMO-ISO-42R

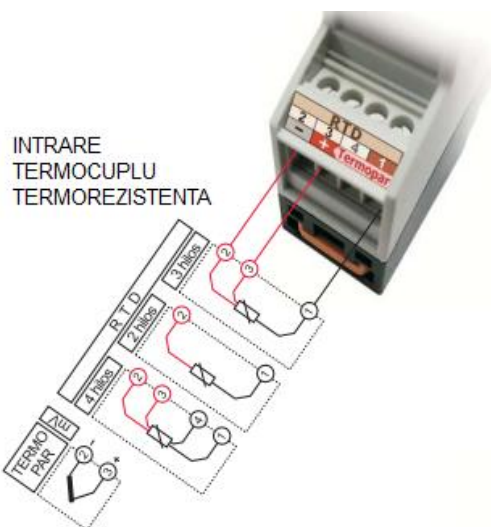


Configurare
Wireless

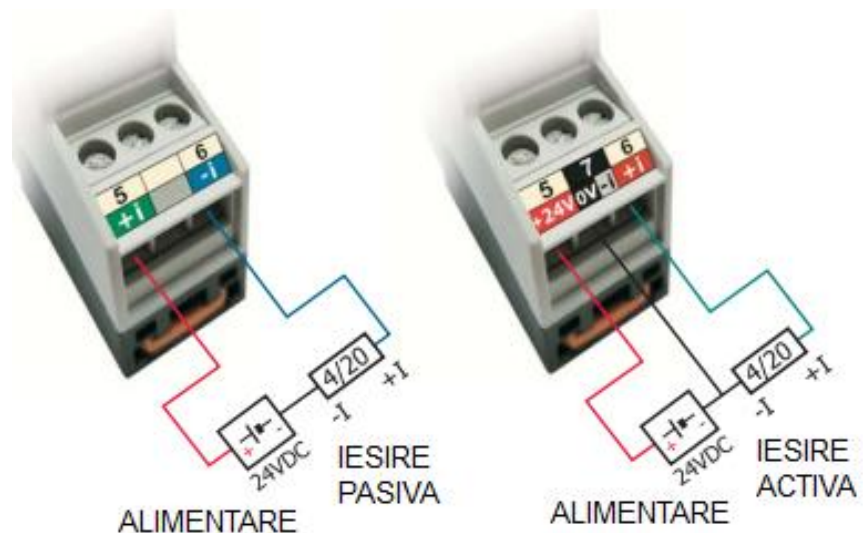


- * Intrare : **Termorezistenta Pt100**, Ni100 ; 2/3/4 fire ; [rezistenta cablu sensor max. 20 ohmi pe fir]
Coeficient 0,00385 ; 0,00671
Domenii reglabile : Pt100 : -100....+800 oC ; Ni100 : -50....+170 oC
Programabile cu aplicatia gratuita NFC instalata in mobil sau cu Programatorul NFC-Plus
- * Iesire : **4-20 mA** activa sau pasiva ; detectie intrerupere sensor : 21,5 mA sau 3,8 mA
LED semnalizare intrerupoere senzor
- * Alimentare : **6...32 Vcc** ; LED semnalizare ; alimentare 3 fire, directa, din sursa sau 2 fire, din bucla
- * Precizie nominala : 0,1 % FS
- * Data Logger : 2.624 valori, memorate in bucla ciclica ; timp memorare setabil : 1...3600 s
- * Izolare intrare/iesire : 1000 Vca
- * Montare : pe sina DIN
- * Temperatura de lucru : -40...+85 oC

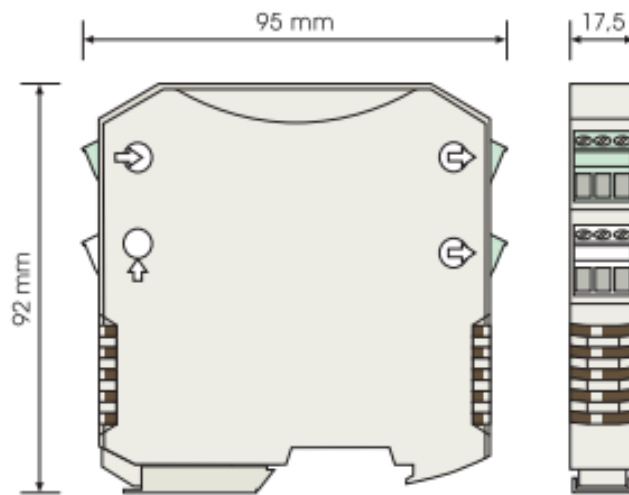
Conectare Intrare



Conectare Iesire si Alimentare

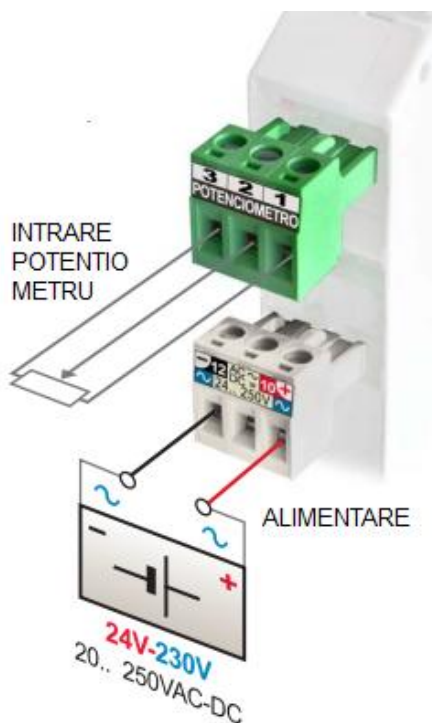


Transmiter pentru **POTENTIOMETRU** cu iesire dubla : 4-20 mA sau 0-10 V **REMPISI-Plus**

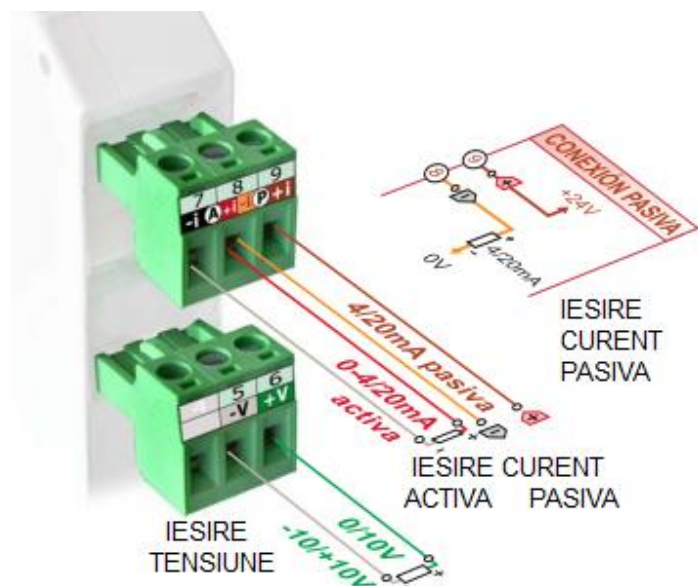


- * Intraire : potenciometru : 0....100/470 ohmi ; 0....0,5/500kohmi ; tensiune de excitatie : 2,5 V
- * Iesire dubla : **4-20 mA** [protejata la conectare inversa]
 0-10 V [protectie la scurtcircuit]
 Alte valori in interiorul domeniilor, prin calibrare si reglare cu comutatoare si potentiometri :
 [0-5 mA; 0-20 mA; 0-5 V ; +/- 10 V.....]
- * Alimentare : **20....250 Vcc/Vca**
- * Precizie nominala : 0,05 %
- * Montare : pe sina DIN
- * Temperatura de lucru : -10....+60 oC

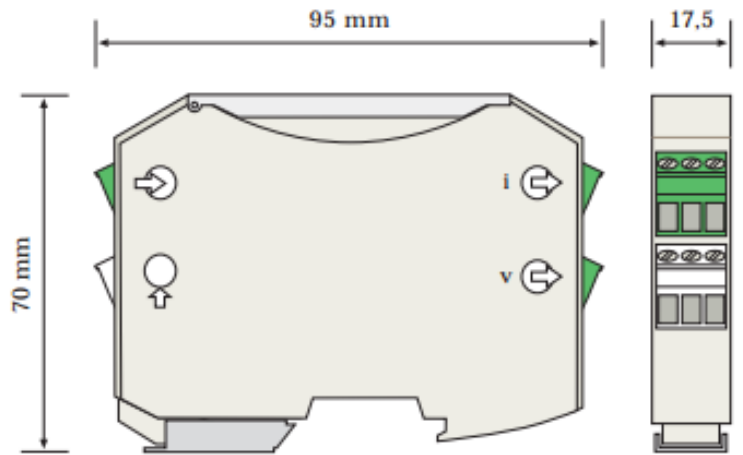
Conectare Intraire si Alimentare



Conectare Iesire

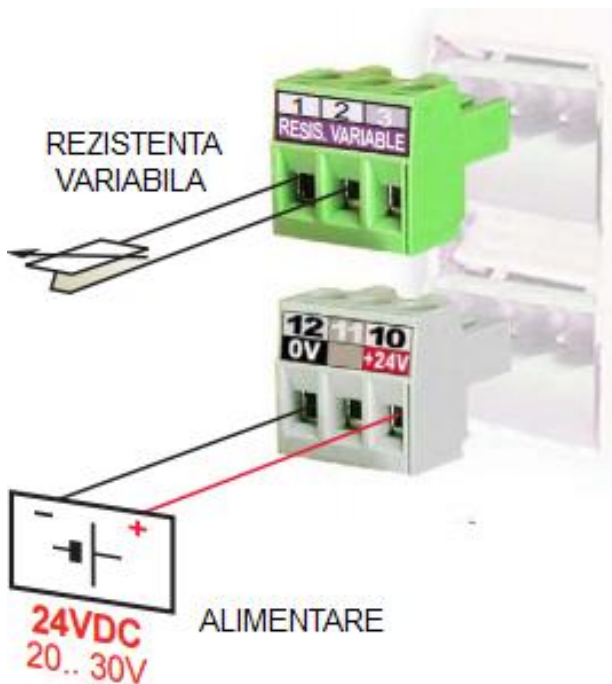


Transmitter pentru REZISTENTE VARIABLE cu iesire dubla : 4-20 mA sau 0-10 V
REMRESIS/vi

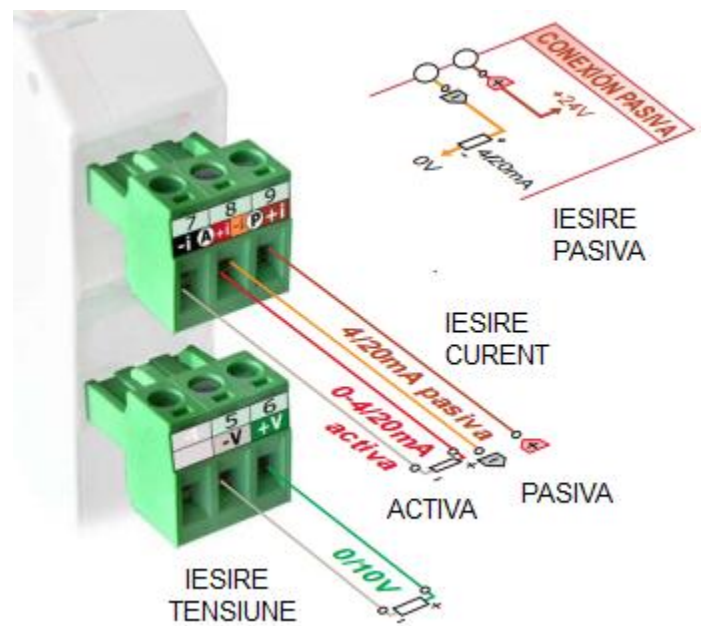


- * Intrare : rezistenta variabila, LDR, NTC, PTC : 0,2 Kohmi ; 0....10 Mohmi
- * Iesire dubla : 4-20 mA [protejata la conectare inversa] ; intrerupere senzor : 23 mA
 0-10 V [protectie la scurtcircuit] ; intrerupere senzor : 12 V
 Alte valori in interiorul domeniilor, prin calibrare si reglare cu comutatoare si potentiometri :
 [0-5 mA; 0-20 mA; 0-5 V.....]
- * Alimentare : 20....30 Vcc
- * Precizie nominala : 0,1 %
- * Montare : pe sina DIN
- * Temperatura de lucru : -10....+60 oC

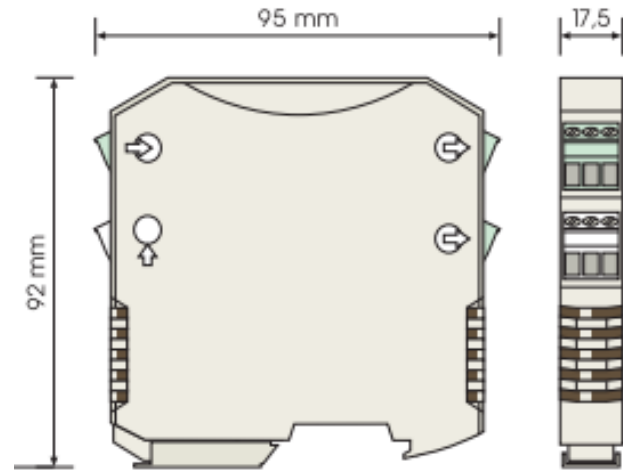
Conectare Intrare si Alimentare



Conectare Iesire

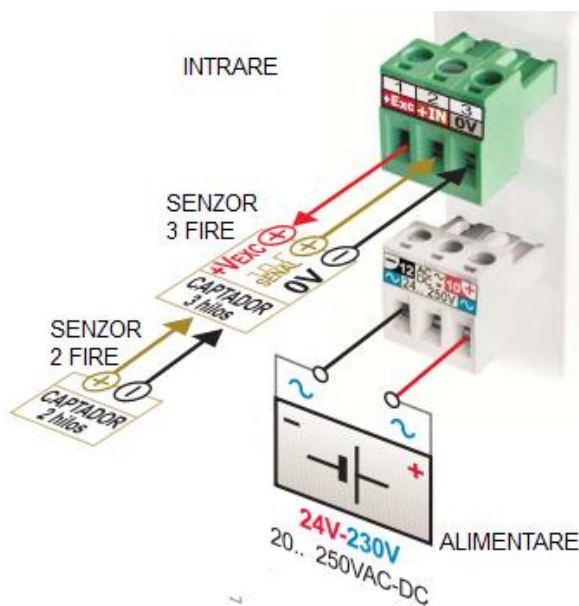


Convertor/Transmiter/Izolator pentru FRECVENTA cu iesire dubla : 4-20 mA sau 0-10 V REMTACO-Plus

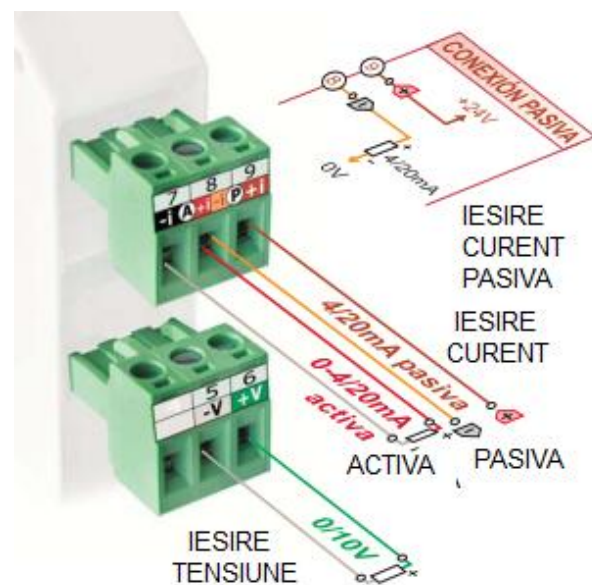


- * Intrare : **Frecventa** 0...20 Hz ; 0...60 Kh
Tip semnal : NPN, PNP, TTL, Namur, contact mecanic liber de tensiune [max. 100 Hz],
sensor de proximitate, sensor fotoelectric, encoder, alternator, sensor magnetic
- * Iesire dubla : **4-20 mA** [protejata la conectare inversa] ; intrerupere senzor : 23 mA
0-10 V [protectie la scurtcircuit] ; intrerupere senzor : 12 V
Alte valori in interiorul domeniilor, prin calibrare si reglare cu comutatoare si potentiometri :
[**0-5 mA; 0-20 mA; 0-5 V.....**]
- * Alimentare : **20....250 Vcc/Vca**
- * Tensiune pentru senzor : 24 V, 100 mA
- * Precizie nominala : 0,2 %
- * Izolare intrare/iesire : 3000 Vca ; alimentare/iesire si alimentare/intrare : 1500 Vca
- * Montare : pe sina DIN
- * Temperatura de lucru : -10...+60 oC

Conectare Intrare si Alimentare



Conectare Iesire



Tipuri de senzori si tipuri de semnale ce pot fi utilizate



Tipuri de semnale de INTRARE :

- NPN, PNP de la senzori inductivi si capacitivi
- TTL de la fotocelula
- PUSH-PULL de la encoder
- NAMUR de la senzori de proximitate
- CONTACT MECANIC liber de tensiune
- TENSIVUNE SINUSOIDALA ALTERNATIVAV de la alternator
- TENSIVUNE SINUSOIDALA ALTERNATIVA mV.... de la sensor magnetic

Transmiterul genereaza o tensiune de 24 Vcc, 100 mA pentru alimentarea unor senzori

Intrarea va fi pe 3 fire : +Exc, +IN, 0V

Alti senzori se pot alimenta si de la sursa externa

Intrarea va fi pe 2 fire : +IN, 0V

Nivelele de semnale de intrare pot fi :

*5 V TTL

*24 V PUSH-PULL

* mVca.....60 Vca magnetic

*mVca.....60 Vca alternator

*5....440 Vca pentru varianta RED ; max. 500 Hz

Transmisor de Umiditate relativa RH si Temperatura T

REMHUTE-2X42-DIS



Umiditate
Relative/4-20 mA



Temperatura/4-20 mA



- *Senzor de Umiditate si Temperatura de inalta precizie, deriva redusa si durata de viata mare
- *Iesiri analogice : 2 ; 4-20 mA ; active ; RH si T
- *A alimentare : 10 – 30 Vcc
- *Afisaj LCD cu dimensiune mare
- *Permite corectia calibrarii senzorului cu ajutorul tastaturii
- *Carcasa etansa IP65
- *Montaj pe perete sau pe sina DIN cu suport inclus
- *Certificat de Calibrare inclus

-Domeniu masura umiditate relativa : **0.....100 % RH**

-Precizie la 25 °C : 3 % RH [5...95 % RH]

-Iesire analogica pentru umiditate relativa : 4-20 mA

-Domeniu masura temperatura : **- 40.....+ 80 °C**

-Precizie : 0,3 °C

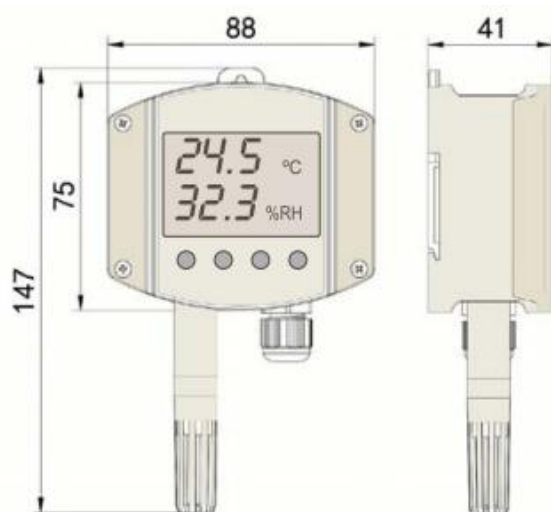
-Iesire analogica pentru temperatura : 4-20 mA

-Montaj : pe perete - suport incorporat ; pe sina DIN - clema

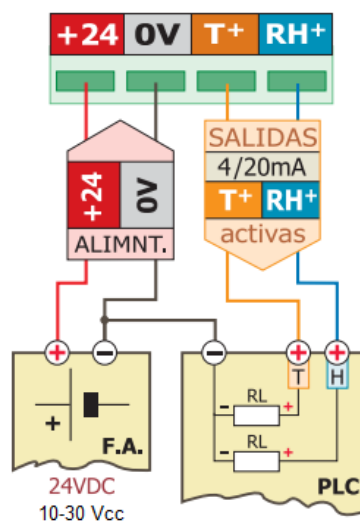
-Grad de protectie carcasa : **IP65** ; -Material carcasa : ABS

-Conectare externa : cablu prin presetupa PG7

Forma si Dimensiuni



Conectare electrica



Alimentare transmisor 24 Vcc :

+24, 0V

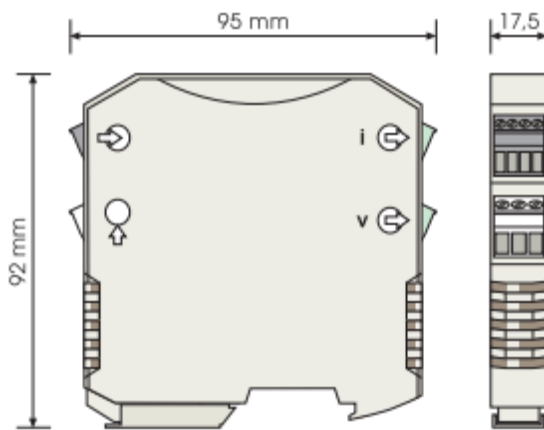
Iesire umiditate 4-20 mA :

RH+, 0V

Iesire temperatura 4-20 mA :

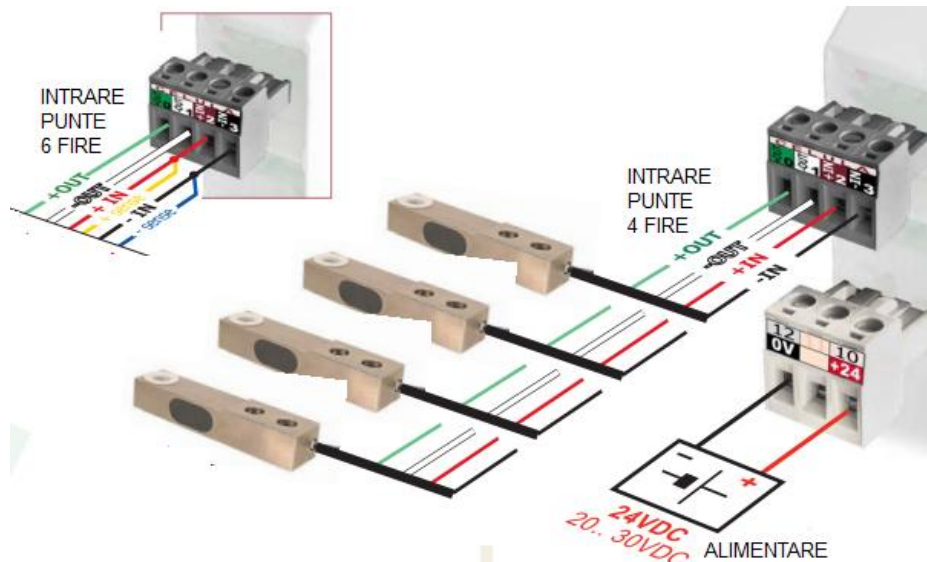
T+, 0V

**CONVERTOR/IZOLATOR pentru TRADUCTOARE/CELULE/PUNTI de FORTA
1-4 INTRARI, punte Wheatstone cu 4/6 fire, la o IESIRE DUBLA 4-20 mA, 0-10 V
REMFORCE ISO Flex**



- *Intrare : tip **Punte/Celula Tensometrica, de Forta, Whweatstone** ; 350 ohmi
Sensibilitate selectabila : 0,3 / 0,6 / 0,8 / 1,1 / 1,2 / 1,4 / 1,7 / 2 / 2,4 / 2,7 / 3 mV/V
numar : **4 x 4/6 fire**
- *Tensiune de excitatie punte : 10 V sau 5V
- *Iesire dubla : curent : **4-20 mA** [protejata la conectare inversa]
tensiune : **0-10 V** [protectie la scurtcircuit]
Alte valori in interiorul domeniilor, prin calibrare si reglare cu comutatoare si potentiometri :
[0-5 mA; 0-20 mA; 0-5 V ; +/- 10 V.....]
- *Alimentare : **24 Vcc [20.....30 Vcc]** ; borne dedicate
- * Precizie nominala : 0,1 %
- * Izolare intrare/iesire/alimentare : 1500 Vca
- * Montare : pe sina DIN
- * Temperatura de lucru : -10...+60 oC
- *Conectare electrica cu borne anfisabile, etichetate pentru evitare erori de conectare

Conectare Intrare si Alimentare



Conectare Iesire

