

DEBITMETRU ELECTROMAGNETIC tip **WAFER** SY/LIMFG4000-W



**Varianta
Compacta**



**Varianta
Distribuita**



**Varianta cu set de
accesorii de montaj**

Informatii de baza

Debitmetrul electromagnetic este alcatuit din doua elemente : senzorul/tubul/teava/cilindrul de masura si unitatea electronica ; Debitmetrul SY/LIMFG4000-W este varianta proiectata cu senzorul/tubul de masurare debit montat intre flanse/sandvici/wafer

*Senzorii/Tuburile de masurare debit sunt **instalate între două flanșe** de legătură și strânse cu șuruburi/buloane filetate.

Acestea se ofera cu diametre interioare de la **DN10 la DN150**, în timp ce au lungimi de instalare mai scurte decât tuburile F cu flanșă cu aceleași diametre. Presiunea maximă admisă a acestor senzori este PN25.

*Aceste tuburi de debit sunt realizate numai cu captuseala/membrană din teflon iar electrozii de detectie pot fi din mai multe materiale (oțel inoxidabil 316L, Hastelloy C, titan, tantal, ...).

Fețele de contact ale senzorului/tubului de debit au niște cilindri care se aliniază cu niște cavități din flanșele de conectare adiacente. Acest aranjament asigură centrarea precisă a senzorului/tubului de debit în interiorul conductei, eliminând astfel eventualele erori de măsurare potențiale din instalarea necorespunzătoare a tubului. Prin urmare, este util să comandați debitmetrele cu **seturile de instalare originale**, optionale, furnizate de catre producator, care conțin flanșe cu adâncituri adecvate. Aceste flanșe sunt de asemenea prevăzute cu terminale/borne de conectare pentru conductorii de împământare. Seturile de instalare pot fi specificate în funcție de lungimea de montaj și de tipul conexiunii (filete DIN 11851 pentru industria alimentară, clemă DIN 32676 etc.)

Inelele de împământare sunt de asemenea disponibile la cerere. Acest lucru garantează o funcționare perfectă a debitmetrului în orice moment chiar și pentru instalațiile cu conducte din plastic.

*Toate materialele care urmează să fie în contact cu mediul măsurat sunt certificate pentru contact permanent cu apă potabilă sau fluide comestibile și apă caldă menajeră.

Debitmetrele sunt astfel potrivite pentru toate tipurile de aplicații de procesare a alimentelor pentru a măsura debitul de **apă potabilă, vin și produse conexe, lapte, zer, bere și alte consumabile alimentare**. Pe lângă altele, ele rezistă la curățarea cu lesiile si acizii care sunt folosiți zilnic în astfel de aplicații. În plus, acestea îndeplinesc cerințele specifice în majoritatea aplicatiilor/instalațiilor chimice.

DEBITMETRU ELECTROMAGNETIC tip **WAFER** din **otel inoxidabil SY/LIMFG4000-Wss**



*Debitmetrele tip Wss (**Wafer, oțel inoxidabil**) au aceleași dimensiuni și parametri ca și debitmetrele de tip W anterioare. De asemenea, ele sunt proiectate pentru a fi instalate între flanșe. Acestea sunt instalate între două flanșe de legătură și strânse cu șuruburi. Tuburile de masura debit sunt realizate numai cu **captuseala/membrană din teflon** și cu posibilitatea de a alege între mai multe materiale pentru electrozii de detectie (oțel inoxidabil 316L, Hastelloy C, titan, tantal, ...).

*Diferența conta numai în materialul din care este confectionat corpul sensorului care este fabricat din **oțel inoxidabil**. Prin urmare, acești senzori sunt mai potriviți pentru **măsurarea lichidelor chimice agresive și pentru instalarea în medii corozive și pretentioase**.

*Ele sunt realizate cu diametre interioare de la **DN10 la DN100** fiind concepute în principal pentru **aplicații chimice și de prelucrare a alimentelor**.

*Componentele/elementele/accesoriile din seturile de instalare sunt fabricate din oțel inoxidabil. Seturile de instalare pot fi specificate în funcție de lungimea de montaj și tipul de racordare (filetare DIN 11851 pentru industria alimentară, clemă DIN 32676 etc.)

*Inelele de împământare sunt de asemenea disponibile dacă este necesar.

*Toate materialele care urmează să fie în contact cu mediul măsurat sunt certificate pentru contact permanent cu **apă potabilă sau lichide comestibile și apă caldă menajeră**.

*Aceste debitmetre sunt potrivite pentru **măsurarea soluțiilor acide sau alcaline, precum și a diferitelor tipuri de substanțe chimice (lianți, acizi, amoniac, acid clorhidric, agenți de curățare, ...)**.

Specificatii tehnice debitmetru Wafer

Unitatea Electronica:

Tip debitmetru	STANDARD	ECONOMIC
Afisaj:	DA (2x16 caractere)	NU
Keypad:	DA (3 taste)	NU
Domeniul de masura:	1 :40 (±0,5% pentru MPE standard) ; 1:500 (Q0=0,2% Qmax)	
Precizie:	± 0.5 % (± 0.003 m/s) in domeniul de la Qmin la Qmax	
Conductivitate minima lichid:	>5µS/cm – common liquids; ≥20µS/cm – demineralized water	
Tensiunea de alimentare:	230 VAC (+10;-15%) ; 50–60Hz ; optional 120VAC, 24VAC, 24VDC	
Puterea consumata:	10 VA	
Clasa de protectie IEC 536:	I	
Grad de protectie:	IP67	
Materialul de acoperire:	vopsea (RAL 8023)	
Domeniul de temperatura:	0–70°C; recomandat 15–55°C	
Iesire in impuls :	in gama 0.0001–1600 p/dm ³ (functie de diametrul maxim interior al senzorului)	
Iesire in impuls 2:	stare – semnalizeaza debitul invers ; impuls – volumul negativ (debit bidirectional)	
Intrari in impuls:	2× range (0.0001–1000 p/dm ³) pentru afisare debit sau volum masurate extern	
Indicarea conducta goala:	da (optional)	
Modul de Comunicatie:	RS485, RS422, RS232, M-Bus, ... (optional)	
Protocol de Comunicatie:	SIMPLE, ModBUS, BitBUS, ASCII , MBUS	
Iesire analogica:	4-20 mA, 0-10 V (optional)	
Arhiva/Memorare:	Orara, zilnica, lunara... (optional)	

Specificatii tehnice Senzor/Tub Wafer

Diametrul nominal intern al Tubului/Senzorului:	DN10 – DN150 Wafer DN10 – DN100 Wafer-ss
Executie debitmetru:	Compact Separat – cablu de 4m (optional pana la 40m)
Captuseala Senzor:	PTFE-teflon
Material Electrozi:	Otel inoxidabil tip 316L (1.4571) ; Hastelloy C ; Platinum ; Tantalum ; Titanium
Presiune Nominala:	PN25
Temperatura lichidului masurat:	0-150 °C (PTFE); 0-90 °C (cauciuc)
Finisarea Tubului/Senzorului:	Vopsea (RAL 7043) tip W Otel inox polizat tip Wss
Grad de Protectie:	IP67

Diametrele interne si debitele permise ale senzorului/tubului de masura debit tip W si Wss

DEBITMETRU tip W	Wafer flowtubes „W”											
	Wafer flowtubes „Wss”											
DN	10	15	20	25	32	40	50	65	80	100	125	150
Q0 (m3/h)	0,01	0,02	0,03	0,04	0,07	0,11	0,17	0,29	0,43	0,68	1,06	1,53
Q1 (m3/h)	0,08	0,19	0,34	0,53	0,87	1,36	2,12	3,58	5,43	8,48	13,2	19,1
Q3 (m3/h)	3,39	7,63	13,6	21,2	34,7	54,3	84,8	143	217	339	530	763
k(imp/dm3)	1600	700	400	200	150	100	60	35	25	15	10	7

DN– Diametrul nominal intern al senzorului/tubului de masura

Q0– Debitul de start

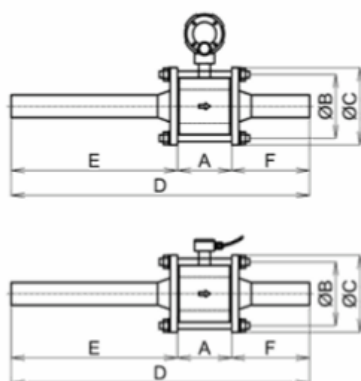
Q1– Debitul minim

Q3– Debitul maxim

k– Constanta maxima de conversie (imp/dm3) pentru debit, pentru diametrul mentionat

De ex. pentru DN40 constanta ease de 100 imp/dm3

Dimensiunile si greutatile senzorului/tubului de masura debit tip W si Wss



DN	PN	A	ØB	ØC	D	E	F	Bolts (Svorníky)	m [kg]
10	25	100 (66)	75	105	250	75	75	M12x170 4x	4,5
15	25	100 (66)	75	105	250	75	75	M12x170 4x	5
20	25	100 (66)	75	105	300	100	100	M12x170 4x	5
25	25	100	85	115	350	125	125	M12x170 4x	5,7
32	25	100	100	135	360	160	100	M16x175 4x	6,5
40	25	100	110	145	420	200	120	M16x175 4x	6,7
50	25	110 (108)	125	160	510	250	150	M16x175 4x	7,5
65	25	110	145	180	630	325	195	M16x195 4x	8,5
80	25	160 (163)	160	195	800	400	240	M16x195 8x	10,5
100	25	160 (162)	190	230	960	500	300	M20x245 8x	12,5
125	25	190	220	270	1190	625	375	M24x300 8x	14
150	25	190	250	300	1390	750	450	M24x300 8x	18

DN - Diametrul interior al senzorului

PN - presiunea maximă admisibilă

A - lungimea senzorului

ØB - Diametrul cercului cu orificiile de montare ale flanșei

ØC - Diametrul exterior al flanșei de instalare

D - Lungimea totală a senzorului de debit cu set de instalare [set optional, furnizat de catre producator]

E, F - Lungimea unei conducte linistire/calmante debit

Bolts/Şuruburi - Dimensiuni și număr de şuruburi de fixare

m - Greutatea senzorului