

SYE2608-SO2

Detector/Transmitter pentru BIOXID de SULF [SO₂]

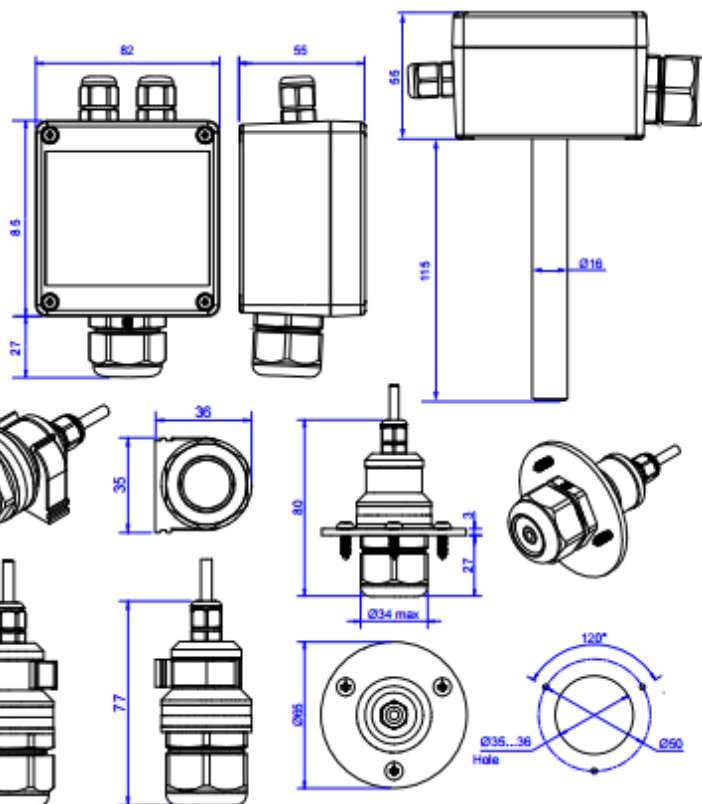
Generalitati

- *Montare pe perete sau pe conducta
- *Carcasa industrială ; sensor local sau sensor montat la distanță
- *Două ieșiri analogice setabile : 4 – 20 mA sau 0 – 10 V
- *Două relee pentru alarme sau controlul ventilatiei
- *Comunicatie serială RS485, protocol Modbus RTU



Specificatii tehnice

Calibrare	Bioxid de Sulf SO ₂
Metoda de sesizare gaz	Celula Electrochimică CE
Metoda de esantionare/prelevare	Difuzie
Domeniu de detectare	0...50 / 0...2000 ppm SO ₂
Rezolutie	0,1 / 1,5 ppm SO ₂
Actualizarea semnalului	In fiecare secunda
Timpi de raspuns	< 35 secunde
Intervalul de intretinere	6 luni
Durata de viata senzori	> 2 ani
Autodiagnoza functionalitate	Verificare la pornire
Timpi de incalzire	< 1 minut
Alimentare	11...30Vcc sau 90...265Vca
Consum	< 2 W
Interfata seriala	RS485, protocol Modbus RTU
Iesire analogica	2 x 4-20mA/0-10V, selectabila
Iesire pe releu	2, releu electromagnetice, ND, 5A
Prag de alarma presetat	2 ppm / 5 ppm SO ₂
Carcasa	Plastic ABS, IP65
Dimensiuni	H85 x W82 x D55
Cablu, optional, pentru senzori remote	Ecranat ; 2,5 / 5 m
Locatii de utilizare/aplicatii	Interior si exterior
Mediu ambiant, de lucru	-30...+50 °C ; 15...90 %RH



Conectare Electrica

