

SYE2608-CO2

Detector/Transmitter pentru BIOXID de CARBON [CO2]

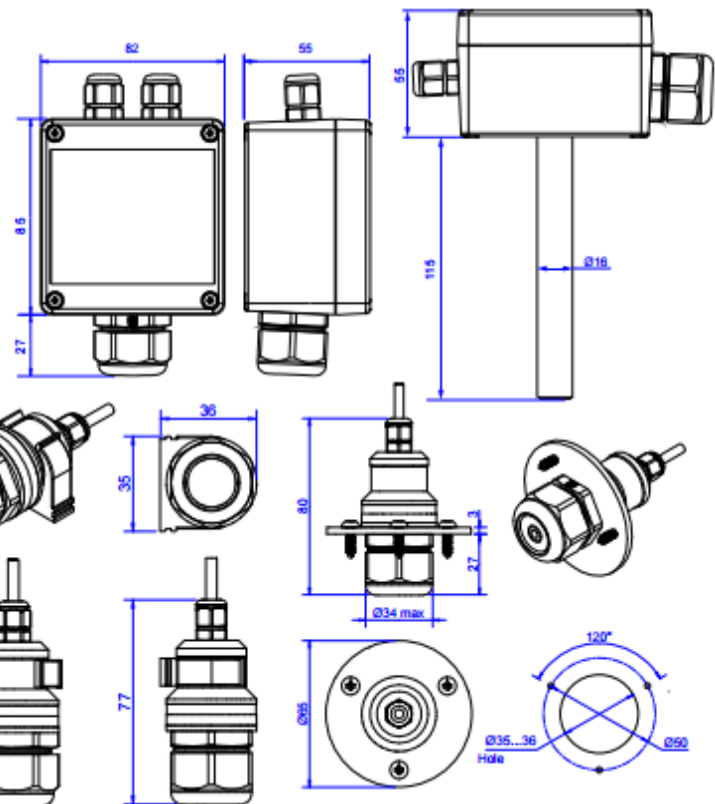
Generalitati

- *Proiectat pentru aplicatii DCV [controlul ventilatiei], HVAC [incalzire, ventilatie, aer conditionat], BA [automatizare cladiri]
- *Carcasa robusta pentru montaj pe perete sau pe conducta
- *Optional, senzor montat separat, la distanta
- *Senzor NDIR stabil, cu doua lungimi de unda
- *Doua iesiri analogice setabile : 4 – 20 mA sau 0 – 10 V
- *Doua relee pentru alarme sau controlul ventilatiei
- *Comunicatie seriala RS485, protocol Modbus RTU



Specificatii tehnice

Calibrare	Bioxid de Carbon CO2
Metoda de sesizare gaz	Senzor optic NDIR
Metoda de esantionare/prelevare	Difuzie
Domeniu de detectare	400...5k/10k/50k ppm CO2
Rezolutie	1 ppm CO2
Precizie	[50 ppm +2 % din valoare] CO2
Actualizarea semnalului	la fiecare 15 secunde
Timpe de raspuns	60 secunde
Intervalul de calibrare	< 5 ani, functie de senzor
Durata de viata senzor	> 15 ani
Autodiagnoza functionalitate	Verificare la pornire
Timpe de incalzire	< 1 minut
Alimentare	11...30Vcc sau 90...265Vca
Consum	2 W
Interfata seriala	RS485, protocol Modbus RTU
Iesire analogica	2 x 4-20mA/0-10V, selectabil
Iesire pe releu	2, releu electromagnetice, ND, 5A
Prag de alarma	Setat de utilizator
Carcasa	Plastic ABS, IP66
Dimensiuni	H85 x W82 x D55
Senzor la distanta cu cablu	F28 x L80 ; IP20 ; 2,5/5m
Locatii de utilizare	Aplicatii industriale
Mediu ambiant, de lucru	-40...+50 °C ; 0...95 % RH



Conectare Electrica

