

SYE2608-VOC

Detector/Transmitter pentru AMESTECURI ORGANICE VOLATILE [VOC]

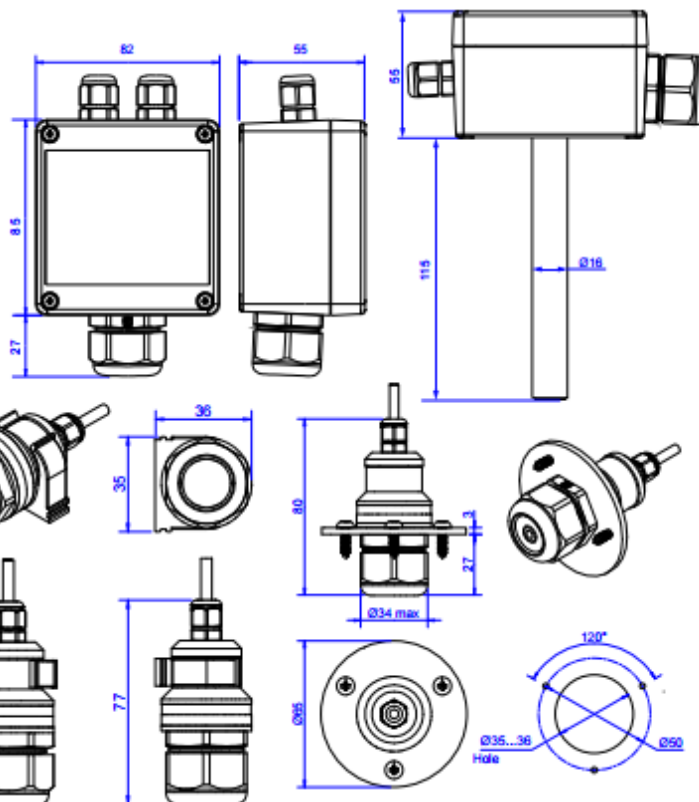
Generalitati

- *Montare pe perete sau pe conducta
- *Carcasa industrială ; sensor local, atasat sau sensor montat la distanță
- *Două ieșiri analogice setabile : 4 – 20 mA sau 0 – 10 V
- *Două relee pentru alarme sau controlul ventilatiei
- *Comunicatie serială RS485, protocol Modbus RTU



Specificatii tehnice

Gaz detectat	Toluen, Xilen, Etanol
Calibrare	Toluen
Metoda de sesizare gaz	Senzor Metal-Oxid MO
Metoda de esantionare/prelevare	Difuzie
Domeniu de detectare	0...100%LEL[0...1 % vol]/500ppm
Rezolutie	3 ppm toluen
Precizie	10 % FSO + 10 ppm ppm
Actualizarea semnalului	In fiecare secunda
Timpe de raspuns	15 secunde
Intervalul de intretinere	12 luni
Durata de viata senzora	> 10 ani
Autodiagnoza functionalitate	Verificare la pornire
Timpe de incalzire	< 1 minut
Alimentare	11...30Vcc sau 90...265Vca
Consum	2 W
Interfata seriala	RS485, protocol Modbus RTU
Iesire analogica	2 x 4-20mA/0-10V, selectabil
Iesire pe releu	2, releu electromagnetice, ND, 5A
Prag de alarma presetat	20 % LEL / 50 % LEL
Carcasa	Plastic ABS, IP65
Dimensiuni	H85 x W82 x D55
Cablu, optional, pentru senzora remote	Ecranat ; 3 / 10 / 25 m
Locatii de utilizare	Interior si exterior
Mediu ambiant, de lucru	-40...+50 °C ; 0...100 %RH



Conectare Electrica

