

SYE2608-H2S

Detector/Transmitter pentru HIDROGEN SULFURAT [H2S]

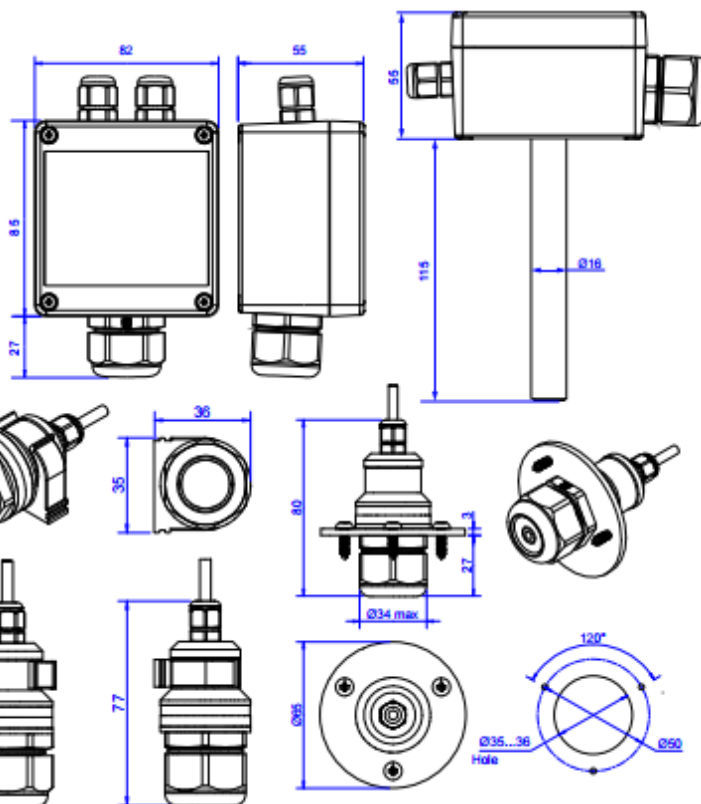
Generalitati

- *Montare pe perete sau pe conducta
- *Carcasa industrială ; sensor local sau sensor montat la distanță
- *Două ieșiri analogice setabile : 4 – 20 mA sau 0 – 10 V
- *Două relee pentru alarme sau controlul ventilatiei
- *Comunicatie serială RS485, protocol Modbus RTU



Specificatii tehnice

Calibrare	Hidrogen Sulfurat
Metoda de sesizare gaz	Celula Electrochimica CE
Metoda de esantionare/prelevare	Difuzie
Domeniu de detectare	0....100 / 1000 ppm H2S
Rezolutie	0,1 / 1 ppm H2S
Actualizarea semnalului	In fiecare secunda
Timpi de raspuns	< 30 secunde
Intervalul de intretinere	12 luni
Durata de viata senzori	> 2 ani
Autodiagnoza functionalitate	Verificare la pornire
Timpi de incalzire	< 1 minut
Alimentare	11...30Vcc sau 90...265Vca
Consum	< 2 W
Interfata seriala	RS485, protocol Modbus RTU
Iesire analogica	2 x 4-20mA/0-10V, selectabila
Iesire pe releu	2, releu electromagnetice, ND, 5A
Prag de alarma presetat	10 ppm / 20 ppm H2S
Carcasa	Plastic ABS, IP65
Dimensiuni	H85 x W82 x D55
Cablu, optional, pentru senzori remote	Ecranat ; 2,5 / 5 m
Locatii de utilizare/aplicatii	Interior si exterior
Mediu ambiant, de lucru	-20...+50 °C ; 15...90 %RH



Conectare Electrica

