

## ■ Descriere

AEM-DR asigura masurarea cu mare precizie, afisarea si comunicarea la distanta a parametrilor retelelor mofazate si trifazate - V, A, P, Q, S, PF, Hz, kWh. Proiectarea multi-circuit (5 circuite monofazate sau 2 circuite trifazate) si extensia de relee de iesire in constructie modulara reduc costul total si fac functionalitatea sa mai flexibila. Toate datele monitorizate sunt disponibile prin intermediul unui port RS485 pentru utilizarea in managementul energiei, alarmarii si controlului la distanta. Are memorie flash incorporata pentru stocarea datelor si evitarea pierderii acestora in momentul intreruperii comunicatiei. In plus, datorita dimensiunii ultra compacte, pt. montaj pe sina DIN, poate fi montat in orice panou, cutie sau dulap de interior.



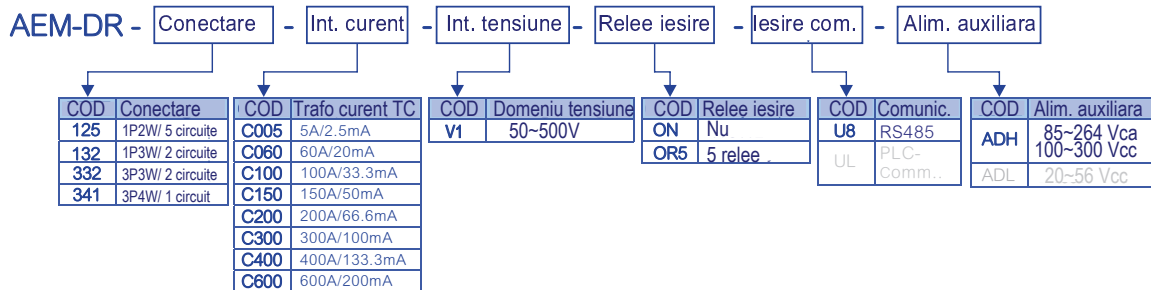
## ■ Caracteristici

- Masurarea parametrilor in sisteme dezechilibrate monofazate (1P2W, 1P3W) si trifazate (3P3W, 3P4W): tensiune, curent, frecventa, factor de putere, putere activa, putere reactiva, putere aparenta, energie
- Afisare pe 2 linii de cate 6 digiti pentru indicarea simultana a numelui si a valorii parametrului masurat
- Extensie in constructie modulara capabila sa corespunda diferitelor parametri, individual
- Releu de iesire cu intarziere la start, histerezis, functii de intarziere la activare si dezactivare
- Comunicatie seriala RS485, standard inclusa, pentru controlul la distanta a releelor de iesire
- Montare pe sina DIN standard
- Conform standardelor CE
- Memorie flash de 1MB incorporata pentru stocarea datelor

## ■ Aplicatii

- Monitorizarea consumurilor de energie
- Monitorizarea incarcarii circuitelor electrice
- Gestionarea incarcarii pe diverse puncte de alimentare

## ■ COD DE COMANDA



TC externe nu sunt incluse. Specificatiile transformatoarelor de curent TC sunt in pagina 4/4.

## ■ SPECIFICATII TEHNICE

### Masurare si conectare

| Conectare | Tensiune              | Curent            | Frecventa |
|-----------|-----------------------|-------------------|-----------|
| 1P2W      | 50~500V <sub>LL</sub> | conform CT extern | 45~65Hz   |
| 1P3W      |                       |                   |           |
| 3P3W      |                       |                   |           |
| 3P4W      |                       |                   |           |

### Precizie si rezolutie

| Parametru        | Precizie | Rezolutie | Dom. intrare  |
|------------------|----------|-----------|---------------|
| Tensiune         | 0.2%     | 0.1V      | 0~9999        |
| Curent           | 0.2%     | 0.001A    | 0~9999        |
| Curent neutru    | 1.0%     | 0.001A    | 0~9999        |
| Putere activa    | 0.5%     | 0.1W      | -32768~32767  |
| Putere reactiva  | 0.5%     | 0.1var    | -32768~32767  |
| Putere aparenta  | 0.5%     | 0.1VA     | -32768~32767  |
| Factor de putere | 0.5%     | 0.001     | ±0.020~+1.000 |
| Frecventa        | 0.2%     | 0.01Hz    | 45.00~65.00   |
| Energie activa   | 0.5%     | 0.1kWh    | 0~999999      |
| Energie reactiva | 0.5%     | 0.1kvarh  | 0~999999      |

\* Pentru curenti de 400A sau mai mari se va adauga o eroare suplimentara de 0.5% deoarece aparatul nu poate fi calibrat cu precizie din tabelul de mai sus.\*

Masurare: valoare eficace reala (True RMS)

Perioada actualizare afisaj: 0.5 secunde

Conectare: 1P2W, 1P3W, 3P3W, 3W4W

Domeniu intrare: Tensiune: conform "Masurare si conectare"

Unitate de masura primar TT: V sau KV

Setare primar TT: 50.0V~99.99KV

Setare secundar TT: 50.0~500.0V

Intrare directa: primar = secundar <=500V

Curent: in functie de TC extern

Setare primar TC: 1~9999A

Frecventa: 45~65Hz

Capabilitate maxima intrare:

Tensiune: 1.2 x tensiune nominala continuu (max. 600V)

Curent: conform specificatiilor TC extern

### Funcția de comunicare

Port: RS-485

PLC (power line communication)

Transmisie half-duplex

Mod Modbus RTU

Adresa: 1~255 selectabila

Baud rate: 1200 \ 2400 \ 4800 \ 9600 \ 19200 \ 38400 bps, selectabila

Paritate: N81 \ N82 \ impar \ par, selectabila

Distanta: max. 1200m

Rezistenta terminala: 150 ohm

Adresa de comunicare variabila: 20 adrese personalizate de la 0100h la 0113h

## Inregistrare

Memorie: 1MB interna  
Capacitate: depinde, exemplu: salvare pana la 100 000 inregistrari numai cu parametrii KWH  
Interval de inregistrare: 1~32767  
Unitati de timp: secunda, minut, ora, zi

## Afisaj

LCD cu iluminare din spate: 2 linii, 6 cifre fiecare, h=6.5mm linie sup., h=9.6mm linie inf.  
Indicare stare comunicatie: cu pictograma  
Indicare parametru: afisare parametru si canale in cuvinte  
Indicare stari alarme: R1~R5 cu pictograme ale starilor contactelor

## MODUL RELEE DE IESIRE AEM-OR5

### Funcția de control

Control la distanta: 5 relee de iesire care pot fi controlate direct prin intermediul comunicatiei  
Managementul alarmarii:  
Set point: 5 set point-uri corespunzatoare individual fiecarui releu de iesire  
Relee de iesire: R1 si R2: cu contacte ND separate  
R3, R4 si R5: cu contacte ND in mod comun  
Toate contactele ND: 1A/230Vca, 3A/115Vca  
Correspondenta parametru-releu: selectabila dintre parametrii masurati  
Mod activare releu: Hi/ Lo / Hi.HLd / Lo.HLd / Ro / oFF  
Funcții activare: pornire intarziata/timp de intarziere activare/timp de intarziere dezactivare/histerezis/blocat activat  
Banda pornire: 0~9999  
Pornire intarziata: 0:00.0~9(min.):59.9(sec.)  
Timp intarziere activare: 0:00.0~9(min.):59.9(sec)  
Timp intarziere dezactivare: 0:00.0~9(min.):59.9(sec)  
Histerezis: 0~9999

### Alimentare

Alim. auxiliara: ADH: 85~264Vca, 50/60Hz, 100~300Vcc

Putere consumata: CA: 10VA; CC: 4W  
Coeficient de temperatura: 100 ppm/°C

## Protectie

Parola: 2 grupuri parola de 4 cifre pentru "setare parametru" si "resetare la zero pentru WATT"  
Setare parametru: parola poate fi setata  
Reset la zero pentru WATT: parola nu poate fi setata  
Funcția blocare: exista 4 optiuni

Nivel Utilizator: nivel utilizator blocat. Utilizatorul poate intra in nivelul de utilizare numai pentru verificare, nu poate schimba setarea

Nivelul de programare: nivel programare blocat. Utilizatorul poate intra in nivelul de programare doar pentru a verifica, nu poate modifica setarea

Toate: toate blocate. Nivelul utilizator si nivelul programare blocate. Utilizatorul poate intra in toate nivelurile pentru verificare, dar nu poate schimba setarea

Nici unul: Nimic blocat

Metode de stocare parametri: F-RAM, memorie cu acces aleator

## Conditii de utilizare

Temperatura de functionare: 0~60°C  
Umiditatea de functionare: 0~80%RH, fara condens  
Temperatura de depozitare: -20 ~ 70 °C  
Umiditate de depozitare: 0 ~ 80% RH, fara condens

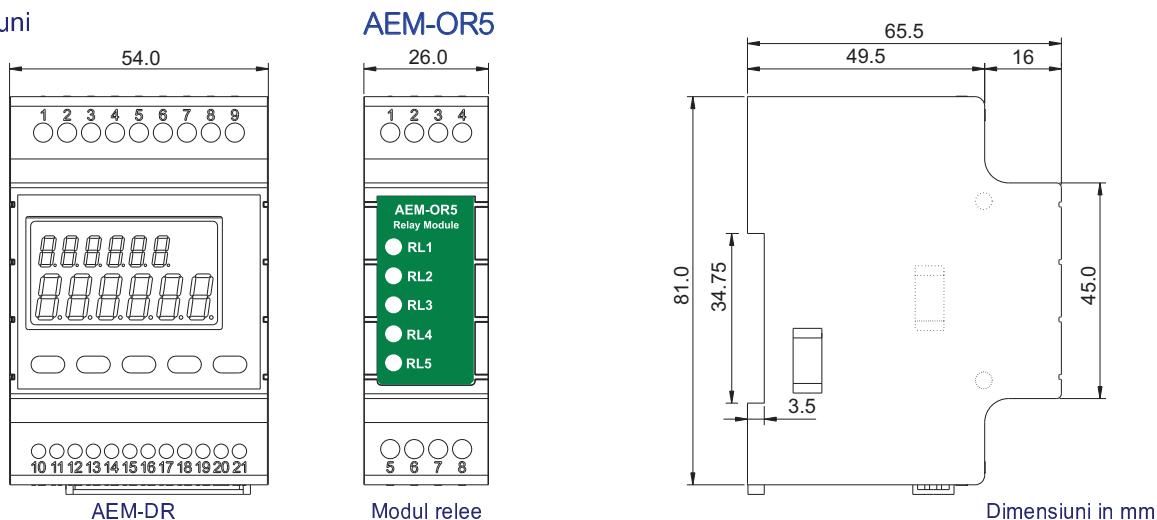
## Siguranta electrica

Testare supratensiune: 6KV, 1.2x50usec, mod comun si mod diferential  
Rezistenta de izolare:  $\geq 100M$  ohm, 500Vcc  
Rigiditate dielectrica: 2kVca, 50/60Hz, intrare/ iesire/ alimentare/ carcasa  
Standard: EN61010; EN61326

## Mecanice

Material carcasa: PC (poli carbonat) ignifug  
Montare: pe sina DIN  
Greutate: AEM-DR: 185g, AEM-OR5: 75g

## Dimensiuni

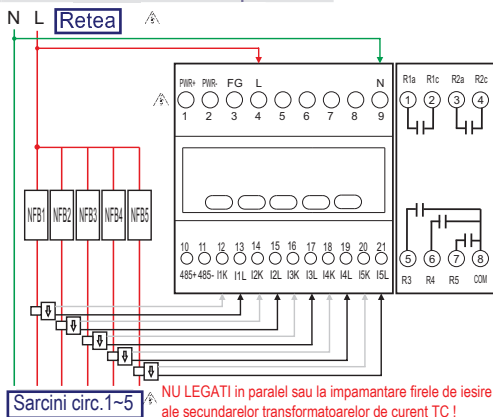


## Diagrame de conectare

(Masura de protectie: firele de iesire ale secundarului TC trebuie sa fie cablate separat. NU SE VOR LEGA IN PARALEL SAU LA IMPAMANTARE.)

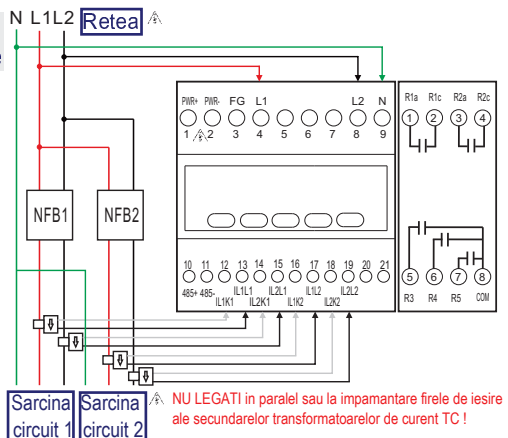
### Conectare 5 circuite monofazate pe 2 fire

1P2W  
5 circuite



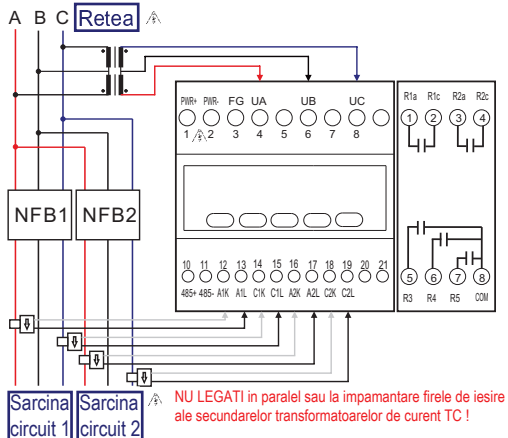
### Conectare 2 circuite monofazate pe 3 fire

1P3W  
2 circuite



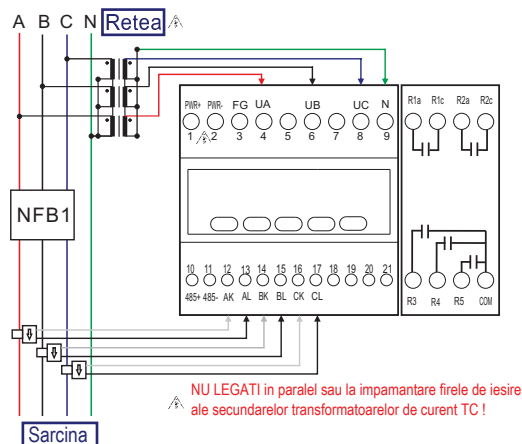
### Conectare 2 circuite trifazate pe 3 fire

3P3W  
2 circuite

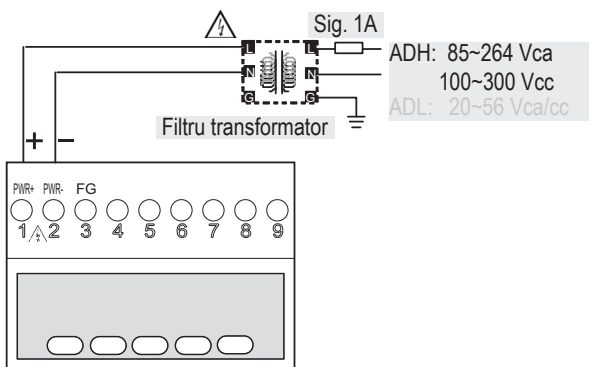


### Conectare 1 circuit trifazat pe 4 fire

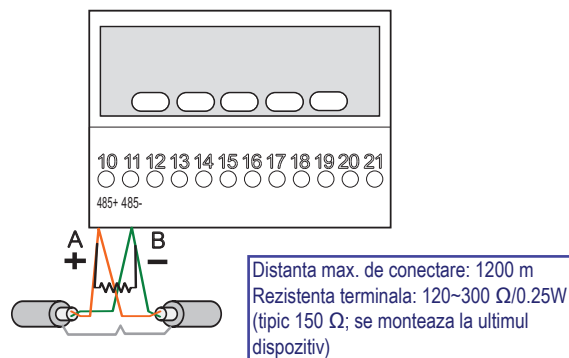
3P4W  
1 circuit



### Alimentare



### Port de comunicare RS485



## ■ Accesorii

### Specificatii transformatoare de curent TC

US-CTA-  $\Phi$  - Curent nominal

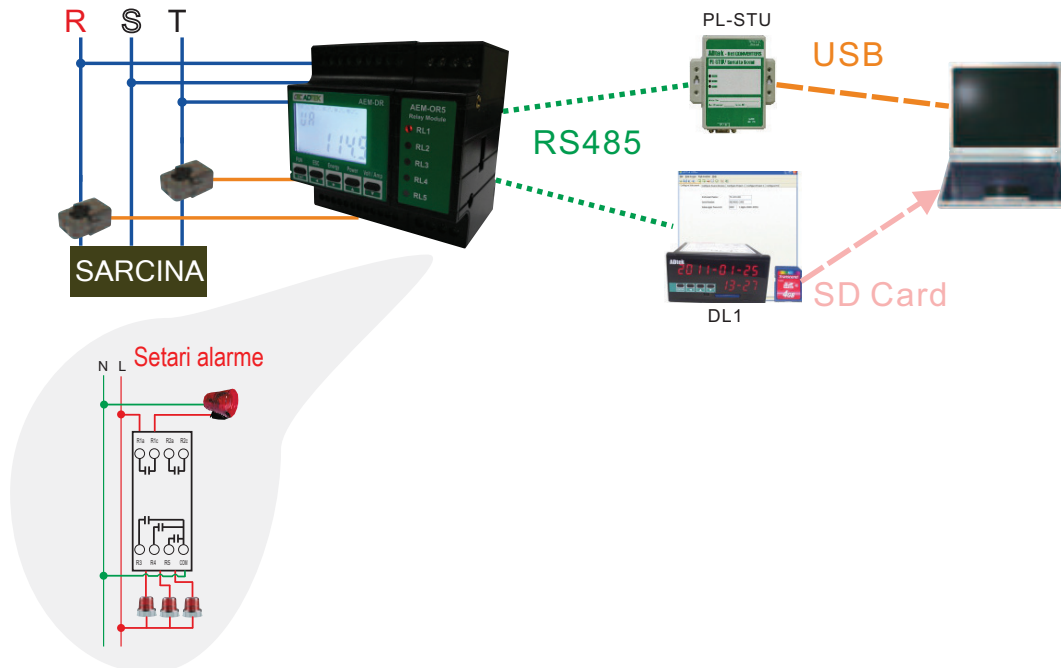
| COD | Dim.      | COD  | Curent primar |
|-----|-----------|------|---------------|
| 10  | $\Phi 10$ | 005  | 5A            |
| 16  | $\Phi 16$ | 060  | 60A           |
|     |           | 100  | 100A          |
|     |           | 150  | 150A          |
| 24  | $\Phi 24$ | 200  | 200A          |
|     |           | *300 | 300A          |
|     |           | *400 | 400A          |
| *35 | $\Phi 35$ | *600 | 600A          |

Transformatoarele marcate cu \* nu sunt pastrate in stoc. Comanda minima este de 100 buc.



| Model         | Curent primar (A) | Curent secundar (mA) | Precizie %F.S. | Raport variabil | Greutate |
|---------------|-------------------|----------------------|----------------|-----------------|----------|
| US-CTA-10-005 | 5A                | 2.5                  | 1.0            | 2000:1          | 60g      |
| US-CTA-16-060 | 60A               | 20                   | 0.5            | 3000:1          | 100g     |
| US-CTA-16-100 | 100A              | 33.3                 | 0.5            | 3000:1          | 100g     |
| US-CTA-24-150 | 150A              | 50                   | 0.5            | 3000:1          | 205g     |
| US-CTA-24-200 | 200A              | 66.6                 | 0.5            | 3000:1          | 205g     |
| US-CTA-35-300 | 300A              | 100                  | 0.5            | 3000:1          | 375g     |
| US-CTA-35-400 | 400A              | 133.3                | 0.5            | 3000:1          | 375g     |
| US-CTA-35-600 | 600A              | 200                  | 0.5            | 3000:1          | 375g     |

## Aplicatie



Distribuitor:

SYSCOM 02 SRL Bucuresti; tel/fax: 031 422 4396, 021 410 5281, 021 444 1241; mobil: 0722 725 659;  
email: syscom02@automatizariindustriale.ro www.automatizariindustriale.ro