

# **RUOTE DI SVILUPPO**

## **MEASURING WHEELS**

### **SRM200 - Ruote di sviluppo lineare da 200mm in metallo con gomma liscia**

*Linear measuring wheel of 200 mm.  
Metal structure with rubber insert*

### **SRM500 - Ruote di sviluppo lineare da 500mm in metallo con gomma godronata**

*Linear measuring wheel of 500 mm.  
Metal structure with knurled rubber face.*

### **SRP200 - Ruote di sviluppo lineare da 200mm in plastica con gomma godronata**

*Linear measuring wheel of 200 mm.  
Plastic structure with knurled rubber face.*

### **SRP500 - Ruote di sviluppo lineare da 500mm in plastica con gomma godronata**

*Linear measuring wheel of 500 mm.  
Plastic structure with knurled rubber face.*

### **SRT200 - Ruote di sviluppo lineare da 200mm**

*Linear develop wheel of 200 mm*

### **SRT500 - Ruote di sviluppo lineare da 500mm**

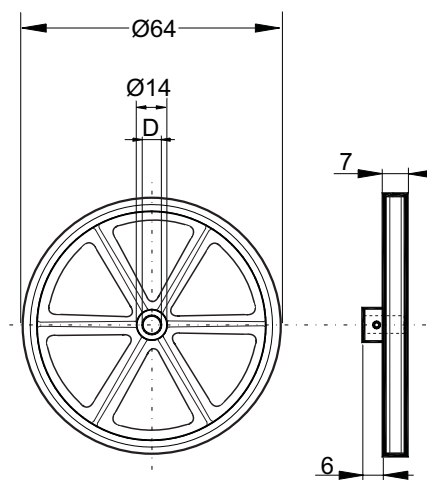
*Linear develop wheel of 500 mm*

## **SRM500-GOMMA**

### **Gomma godronata per ruote di sviluppo metalliche da 500mm**

*Knurled rubber face linear measuring for wheels of 500 mm metal structure*

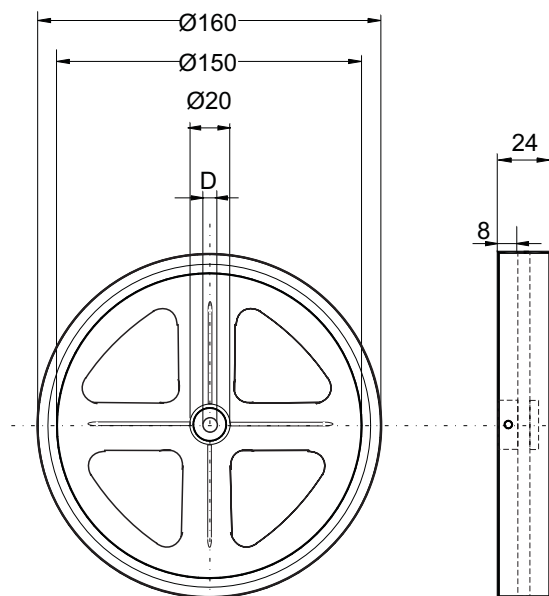
Ruota di sviluppo lineare da 200 mm in metallo con gomma liscia  
Linear measuring wheel of 200 mm. Metal structure with rubber insert



**SRM200-4:** D = Ø 4 mm

**SRM200-6:** D = Ø 6 mm    **SRM200-8:** D = Ø 8 mm    **SRM200-10:** D = Ø 10 mm

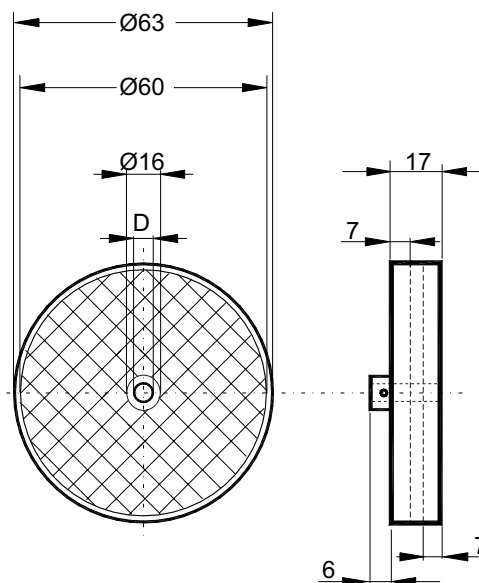
Ruota di sviluppo lineare da 500 mm in metallo con gomma godronata  
Linear measuring wheel of 500 mm. Metal structure with knurled rubber face.



**SRM500-6:** D = Ø 6 mm    **SRM500-7:** D = Ø 7 mm

**SRM500-8:** D = Ø 8 mm    **SRM500-10:** D = Ø 10 mm

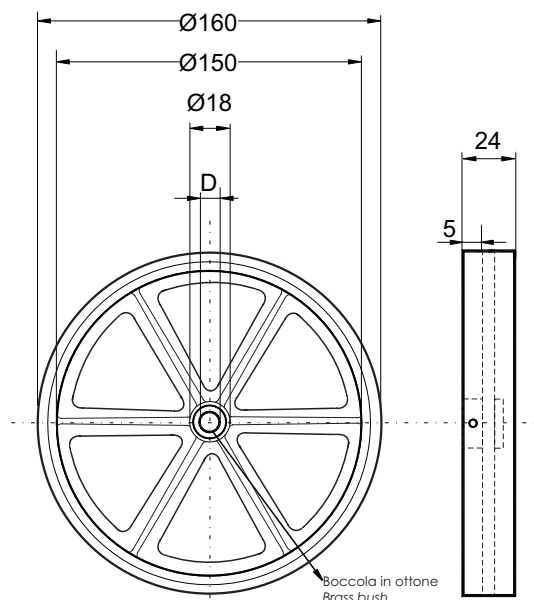
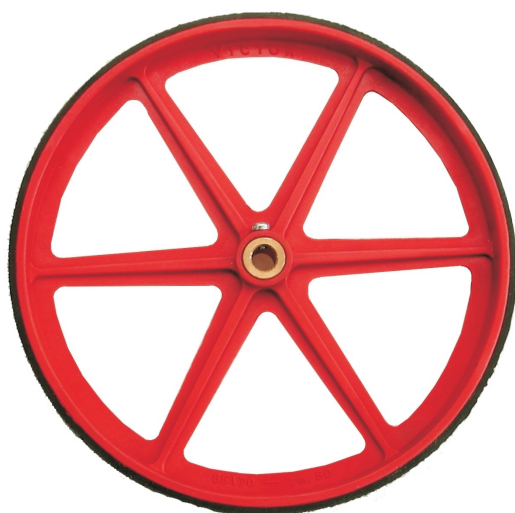
Ruota di sviluppo lineare da 200 mm in plastica con gomma godronata  
 Linear measuring wheel of 200 mm. Plastic structure with knurled rubber face.



**SRP200-4:** D = Ø 4 mm

**SRP200-6:** D = Ø 6 mm    **SRP200-8:** D = Ø 8 mm    **SRP200-10:** D = Ø 10 mm

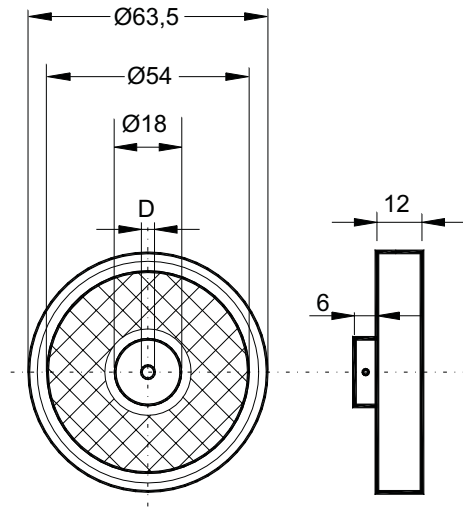
Ruota di sviluppo lineare da 200 mm in plastica con gomma godronata  
 Linear measuring wheel of 200 mm. Plastic structure with knurled rubber face.



**SRP500-6:** D = Ø6 mm    **SRP500-7:** D = Ø7 mm

**SRP500-8:** D = Ø 8 mm

Ruota di sviluppo lineare da 200 mm - *Linear develop wheel of 200 mm*

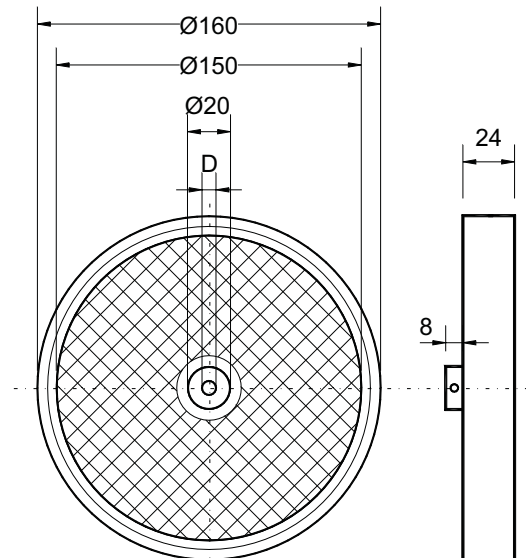


**SRT200-4:** D = Ø 4 mm

a richiesta / upon request:

**SRT200-6:** D = Ø 6 mm    **SRT200-8:** D = Ø 8 mm    **SRT200-10:** D = Ø 10 mm

Ruota di sviluppo lineare da 500 mm - *Linear develop wheel of 500 mm*



**SRT500-7:** D = Ø 7 mm

a richiesta / upon request:

**SRT500-8:** D = Ø 8 mm    **SRT500-10:** D = Ø 10 mm

Gomma godronata per ruote di sviluppo metalliche da 500mm  
*Knurled rubber face linear measuring for wheels of 500 mm metal structure*



**SRM500-GOMMA**