

IZOLATOARE, ADAPTOARE, SPLITERE, CONVERTOARE SEMNALE DE PROCES

CONVERTOARE/SPLITERE seria AT

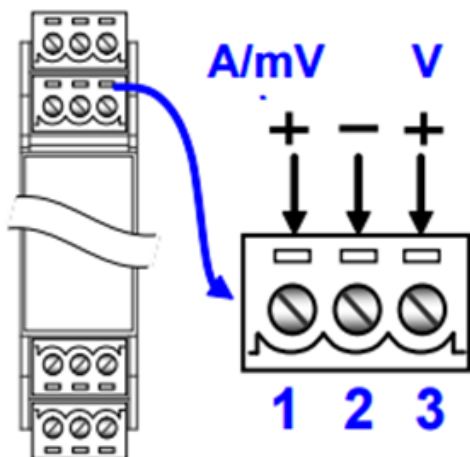


INTRARE :

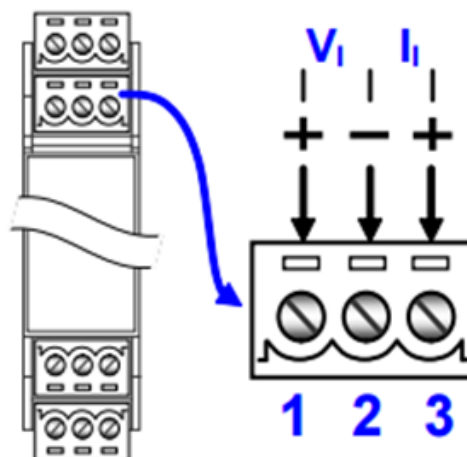
- AT-PR : Curent : 0-20 mA ; 4-20 mA
- AT-PR : Tensiune : 0-5 V ; 1-5 V ; 0-10 V ; 2-10 V
- AT-TR : Termorezistenta : Pt100, diferite domenii de temperatura
- AT-TC : Termocuplu : J, K, E, T, diferite domenii de temperatura
- AT-SG : Celula de forta/punte tensometrica : 0-1/2/3/4 mV/V
- AT-PM : Potentiometru, 3 fire : 0-2 kohmi ; 2-100 kohmi
- AT-RS : Rezistenta, 2 fire : 0-200 ohmi ; 0-200 kohmi
- AT-VA : Curent alternativ/continuu : 0-1,999/19,99/199,9 mA ; 0-1,999/1,000/5,000 A
- AT-VA : Tensiune alternativa/continua : 0-199,9 mV ; 0-1,999/19,99/199,9/150/300/500 V
- AT-VA : Tensiune continua de la sunt : 0-50/60/75/100 mV

CONECTARE SEMNALE INTRARE INTRARE

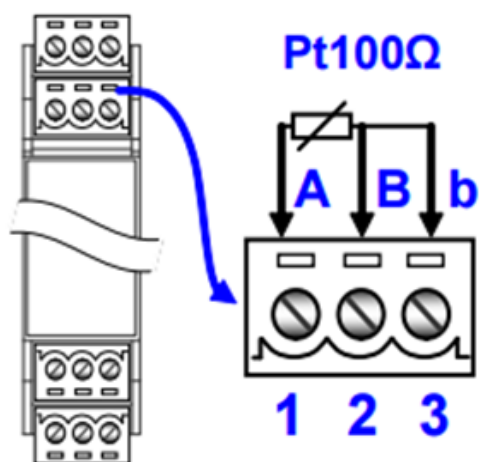
AT-VA [CURENT/TENSIUNE CC sau CA]



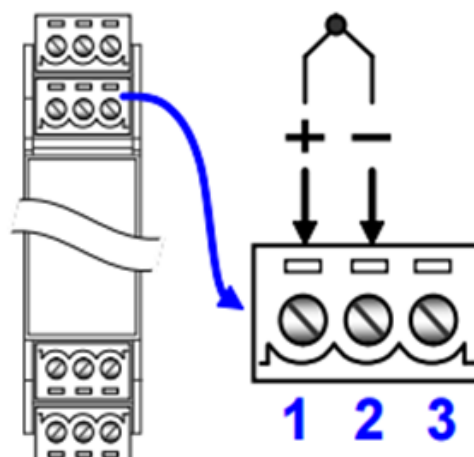
AT-PR [0-10 V / 4-20 mA]



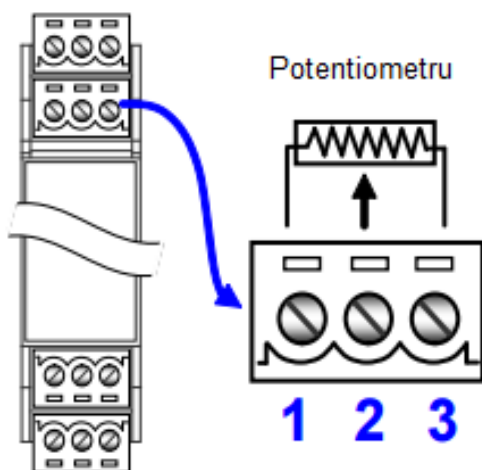
AT-TR [TERMOREZISTENTA]



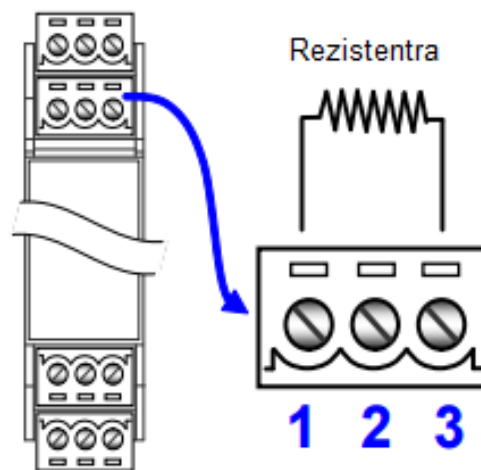
AT-TC [TERMOCUPLU]



AT-PM [POTENTIOMETRU, 3 FIRE]



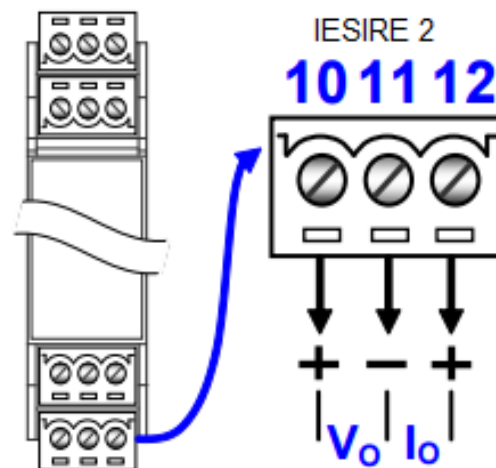
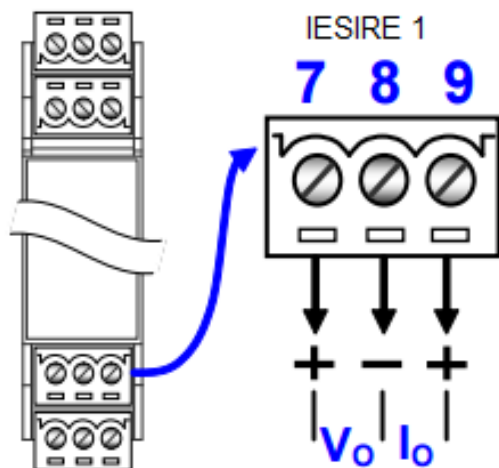
AT-RS [REZISTENTA, 2 FIRE]



IESIRE : una sau doua, diferite, in variantele de mai jos, **programabile** prin switch-uri

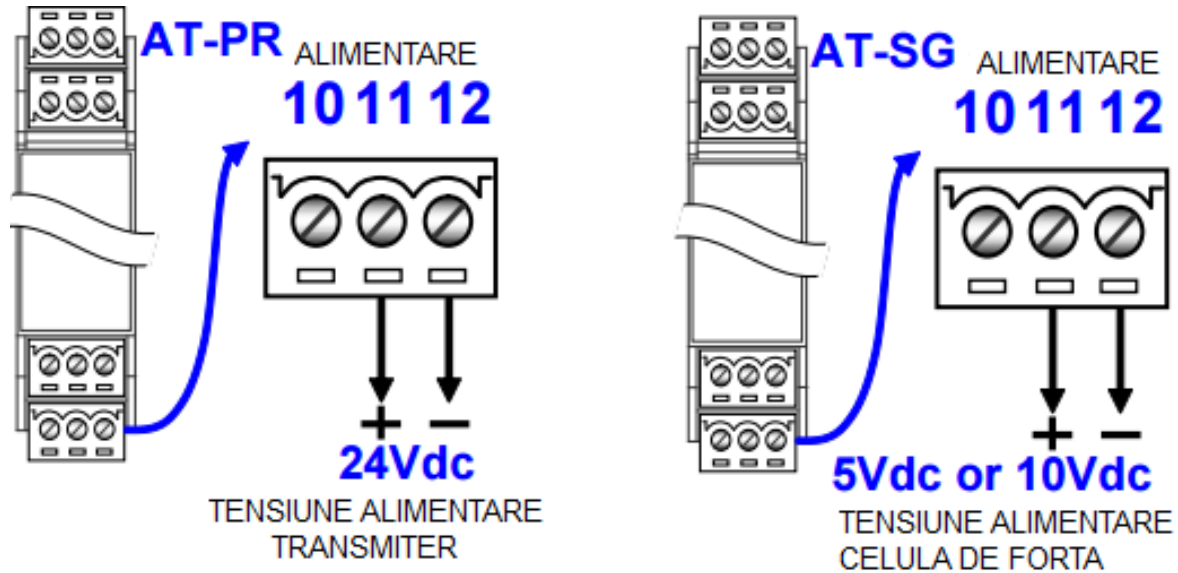
- Tensiune : 0-5/0-10/1-5/2-10 V
- Curent : 0-20 mA ;4-20 mA

CONECTARE SEMNALE IESIRE

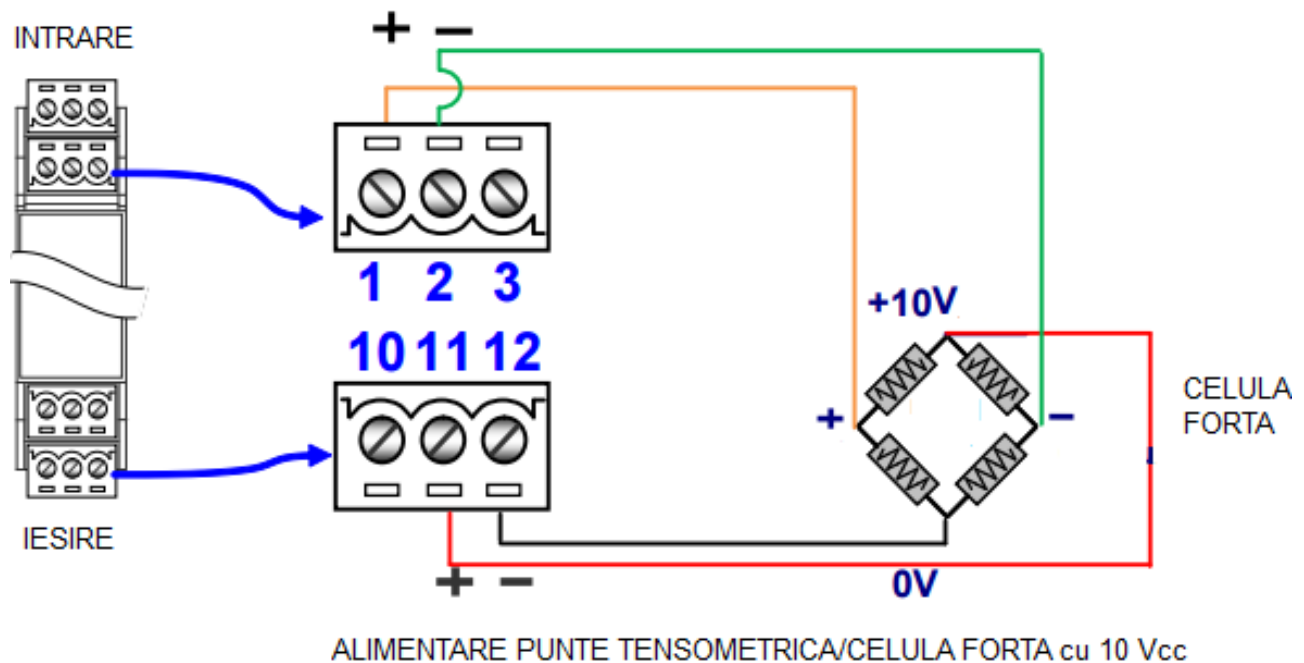


- daca se doreste alimentarea cu 24 Vcc a unui transmier din proces, este disponibila numai o iesire, deoarece cea de-a doua este folosita pentru a genera o tensiune de 24 Vcc pentru alimentarea transmierului
- pentru celule de forta/punti tensometrice este disponibila numai o singura iesire deoarece cea de-a doua este folosita pentru a genera o tensiune de 10 Vcc pentru alimentarea puntii

CONECTARE IESIRE pentru alimentare transmier si punte tensometrica



CONECTARE INTRARE/IESIRE CELULA DE FORTA/PUNTE TENSOMETRICA



ALIMENTARE :

- 85-265 Vca / **100-300 Vcc**
- 20-56 Vcc

Izolare electrica: 2.0 kVca pentru 1 minut, intre alimentare / intrare / iesire 1 / iesire 2 / carcasa

CONVERTOARE/IZOLATOARE/SPLITERE seria MT-XY



- Izolare intrare/iesire/alimentare : 2 kV, 1 min, 50 Hz
- Conversie semnale de intrare diverse in semnale de iesire
- Iesire analogica : **0-1/10/20 mA ; 4-20 mA ; 0-0,1/1/5/10 V ; 1-5 V ; 2-10 V ; +/- 10 V**
- Spliter : 2 iesiri, numai pentru dispozitivele cu **intrarea in mA sau V**
- Montare pe sina DIN prin intermediul unui soclu de conexiuni de 9 pini
- Precizie : 0,1 % din domeniu

INTRARE : domeniul precizat la comanda ; poate fi unul de tipul :

MT-VIA : Curent continuu/alternativ/rms : 0-0,1/1/10 mA ; 0-20 mA ; 4-20 mA ; 0-1/5 A

MT-VIV : Tensiune continua/alternativa/rms: 0-50/100 mV ; 0-1/5/10 V ; 1-5 V ; +/- 10 V ; 0-150/300/600 V

MT-CL : 4-20 mA de la transmiere pe 2 fire/bucula de curent

MT-RTD : Termorezistenta : Pt100, diferite domenii de temperatura

MT-TC : Termocuplu : J, K, E, T, R, S, diferite domenii de temperatura

MT-SG : Celula de forta/punte tensometrica : 0-1/2/3/4/5/10/20/40 mV/V

MT-RT : Rezistenta, 2 fire : 0-50/100/200/500 ohmi ; 0-1/2/5/10/20/50/100 kohmi

MT-PM : Potentiometru, 3 fire : 0-50 ohmi ; 0-2 kohmi ; 0-200 kohmi

MT-FD : Frecventa : 0-0,1/1/10/20/50/100/200/500 Hz ; 0-1/2/5/10/20/50 KHz

MT-DF : convertor analog/frecventa : 1-5 V/0-10 V/0-20 mA/4-20 mA – 0-10 KHz

MT-FF : convertor frecventa/frecventa : 0-0,1/1/10/20/50/100/200/500 Hz ; 0-1/2/5/10/20KHz – 0-128 Hz

SPLITERE/DISTRIBUITOARE/CONVERTOARE/IZOLATOARE seria NT-XY



- Izolare intrare/iesire/alimentare : 2 kV, 1 min, 50 Hz
- Conversie semnale de intrare diverse in semnale de iesire
- Iesire analogica : **0-1/10/20 mA ; 4-20 mA ; 0-0,1/1/5/10 V ; 1-5 V ; 2-10 V ; +/- 10 V**
- Spliter : 2 iesiri programabile, separat/diferit
- Montare pe sina DIN prin intermediul unui soclu de conexiuni de **11 pini**
- Precizie : 0,1 % din domeniu

INTRARE : domeniul precizat la comanda ; poate fi unul de tipul :

NT-VAA : Curent continuu : 0-0,1/1/10 mA ; 0-20 mA ; 4-20 mA 0-1/5 A

NT-VAV : Tensiune continua : 0-50/100 mV ; 0-1/5/10 V ; 1-5 V ; 2-10 V ; +/- 10 V ; 0-150/300/600 V

NT-SG : Celula de forta/punte tensometrica : 0-1/2/3/4/5/10/20/50 mV/V

MT-TR : Termorezistenta Pt100, 3 fire, diferite domenii de temperatura

NT-PM : Potentiometru, 3 fire : 0-50 ohmi ; 0-10 kohmi ; 0-50 kohmi

CONVERTOARE/IZOLATOARE/INDICATOARE seria ST-XY



- Izolare intrare/iesire/alimentare : 2 kV, 1 min, 50 Hz
- Conversie semnale de intrare diverse in semnale de iesire
- Iesiri : maxim 3 in total, analogica/relee/comunicatie
- Iesire analogica : 0-10/20 mA ; 4-20 mA ; 0/1-5 V ; 0-10 V
- Releu de alarma : 0/1/2/3 ; 1 A, 230 Vca
- Comunicatie seriala RS485 ; protocol Modbus RTU
- Montare pe sina DIN prin intermediul unui soclu de conexiuni de 11 pini
- Precizie : 0,1 % din domeniu
- Alimentare 230 Vca sau 85-265 Vca/100-300 Vcc sau 20-56 Vcc

INTRARE : domeniul precizat la comanda ; poate fi unul de tipul :

ST-VAA : Curent continuu/alternativ/rms : 0-199,99 microA ; 0-1,9999/19,999/199,99 mA ; 0-1,9999/1/5 A

ST-VAV : Tensiune continua/alternativa/rms : 0-199,99/50/60 mV ; 0-1,9999/19,999/199,99/300,00/500,00 V

ST-T : Termorezistenta : Pt100 ; Termocuplu : J, K, E, T, diferite domenii de temperatura

ST-SG : Celula de forta/punte tensometrica : 0-1/2/4/10/20/40 mV/V

ST-PM : Potentiometru, 3 fire : 0-50 ohmi ; 0-2 kohmi ; 0-100 kohmi

ST-RS : Rezistenta, 2 fire : 0-200/2000 ohmi ; 0-20/200 kohmi

ST-RL : Frecventa : 0,01-100/140 KHz

ST-LC : Doua intrari : 0/4-20 mA ; 0-10 V ; 0-10/20/40/100 mV ; Functii matematice aplicabile celor doua intrari : adunare, scadere, inmultire, impartire ; Cel mult 2 iesiri selectate din cele posibile

CONVERTOARE/ADAPTOARE seria TR-XY



TRN

TRA

TRC

TRB

TRBI

TRIS

TRN Convertor neizolat, cu montare pe sina DIN, cu iesire 0/1-5 mA, 0/4-20 mA sau 0-1/2/5/10 V ; 1-5 V ; 2-10 V
Intrare unica, fixa, una dintre : **termorezistenta** Pt50/100/500/100, Cu50/100 ; **termocuplu** J, K, L, U, T ;
curent : 0-5 mA, 0/4-20 mA ; **tensiune** : 0-1/2/5/10 V

TRA Convertor neizolat, cu montare pe sina DIN, cu iesire 4-20 mA
Intrare selectabila cu comutatoare, una dintre : **termorezistenta** Pt100 ; **termocuplu** J, K, E, L, U, T, N, R, S ;

TRC Convertor neizolat, cu montare pe sina DIN, cu iesire fixa, una dintre 0/4-20 mA ; 0-10 V
Intrare programabila din PC, una dintre : **termorezistenta** Pt100 ; **termocuplu** J, K, E, T, N, R, S, B ;

TRB Convertor neizolat, cu montare pe sina DIN, cu iesire programabila din PC, 4-20 mA/20-4 mA
Intrare programabila din PC, una dintre : **termorezistenta** Pt100/1000, PTC 1k/2k ; **termocuplu** J, K, T, R, S, B ;
curent : 0/4-20 mA ; **tensiune** : 0-100 mV ; 0-10 V ; **rezistenta** : 0-1 kohm

TRBI Convertor **izolat**, cu montare pe sina DIN, cu iesire programabila din PC, 4-20 mA/20-4 mA
Intrare programabila din PC, una dintre : **termorezistenta** Pt100/1000, PTC 1k/2k ; **termocuplu** J, K, T, R, S, B ;
curent : 0/4-20 mA ; **tensiune** : 0-100 mV ; 0-10 V ; **rezistenta** : 0-1 kohm

TRIS Convertor **izolat**, cu montare pe sina DIN, cu **comunicatie seriala RS 485**
Intrare programabila din PC, una dintre : **termorezistenta** Pt100/1000, PTC 1k/2k ; **termocuplu** J, K, T, R, S, B ;
curent : 0/4-20 mA ; **tensiune** : 0-100 mV ; 0-10 V ; **rezistenta** : 0-1 kohm