

## TRM212

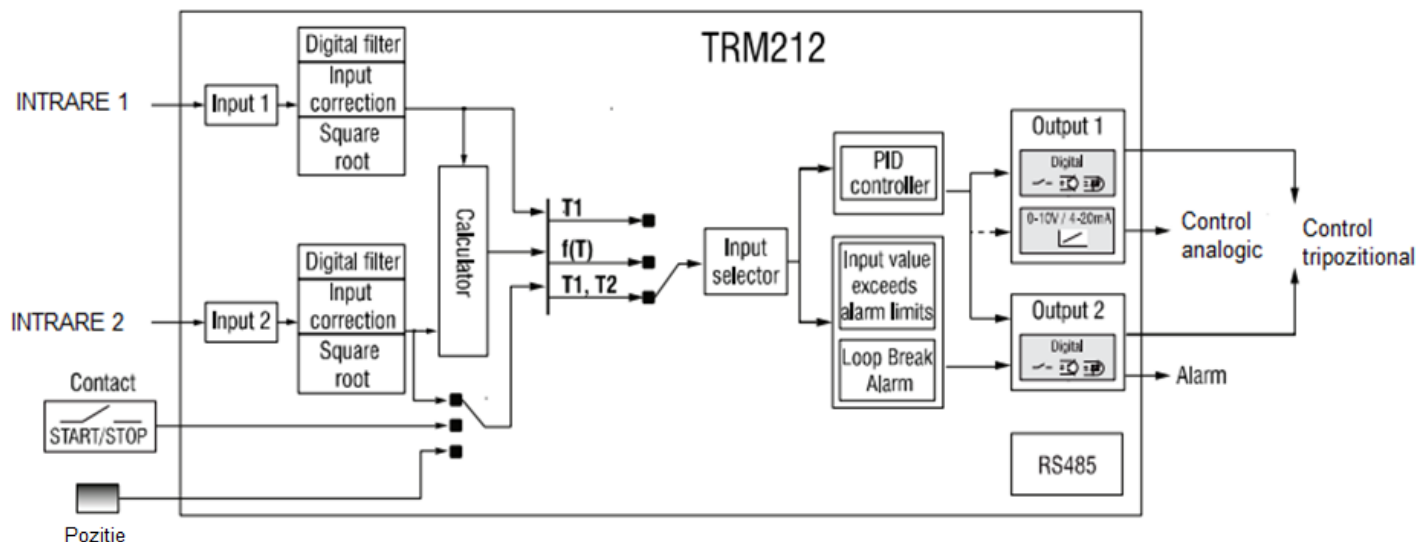
### REGULATOR de proces, PID, pentru control analogic sau comanda digitala tripozitionala pentru valva



#### Generalitati

- \* **TRM212** este un **regulator de proces PID** pentru comanda analogica sau control **tripozitional pentru valve**
- \* Are  **doua intrari universale** pentru semnale **4-20 mA, 0-1 V, termocuple si termorezistente**
- \* Realizat in 3 variante constructive : 2 cu montare pe panou si una pentru montaj pe perete
- \* Afisajul se realizeaza pe un indicator cu patru digitii, LED-uri 7 segmente, cu inaltimea de 20 mm si pe un indicator de patru digitii, LED-uri 7 segmente, cu inaltimea de 10 mm
- \* Configurarea regulatorului se face cu 3 taste multifunctionale
- \* Autotuning ; Functii de scalare, filtrare, corectie intrare, extragere radical
- \* Detecteaza erori de intrare/senzor
- \* Intrare digitala de control extern [pe intrarea 2]
- \* Iesiri de comanda : releu, 4-20 mA, 0-10 V, SSR, NPN, triac precizate la cumparare
- \* Comunicatie seriala RS485, protocol akytec, protocol Modbus RTU, protocol Modbus ASCII, Slave
- \* Iesire de retransmisie : 4-20 mA / 0-10 V

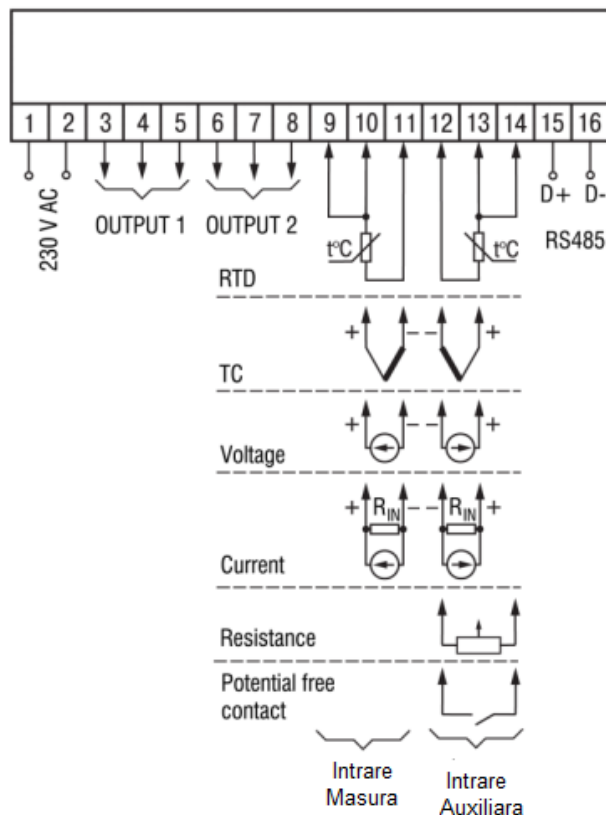
#### Schema bloc



## Specificatii tehnice

- Alimentare : din 230 Vca [96.....245 Vca] ; putere consumata 6 VA
- Intrare masura : **termorezistenta** , 2/3 fire, Pt50, Pt100, Cu 50, Cu 100
- Precizie : 0,25 % ; lungime cablu max. 100 m, rezistenta firelor max. 15 ohmi
- Intrare masura : **termocuplu** J, K, L, N, R, S, A
- Precizie : 0,5 % ; lungime cablu max. 20 m, rezistenta firelor max. 100 ohmi
- Intrare masura : **analogic** 4-20 mA, 0-20 mA, 0-5 mA, 0-1 V, -50...+50 mV
- Precizie : 0,5 % ; lungime cablu max. 100 m, rezistenta firelor max. 100 ohmi pentru mA ; lungime cablu max. 100 m, rezistenta firelor max. 5 ohmi pentru V
- Intrare auxiliara : identic cu intrarea de masura + potentiometru + contact mecanic
- Iesire de comanda : 2
- #releu electromagnetic, 8A / 230Vca [sarcina rezistiva], 8A / 30Vcc
- #tranzistor NPN, 40 Vcc, 200 mA
- #triac, 240 Vca, 40 mA
- #comanda SSR, 4....6 Vcc, 100 mA
- #4-20 mA
- #0-10 V
- Afisaj : LED, 4 cifre, 7 segmente, 20 mm ; al doilea afisaj 4 digiti, 10 mm
- Comunicatie seriala RS485, protocol Modbus RTU/ASCII, protocol akytec
- Dimensiuni : 96 x 48 x 100 mm / 96 x 96 x 70 mm / 105 x 130 x 65 mm ; Greutate : 160 g
- Temperatura de functionare : 1....50 °C ; Umiditate : < 80%RH, fara condensare

## Conectare Electrica



Conectarea aparatului se face conform schemei de mai sus.

Intrare termocuplu, tensiune, curent [cu rezistenta externa] : 10 [+], 11[-] ; 12 [+], 13 [-]

Intrare termorezistenta 2/3/ fire : 9 [b], 10 [B], 11 [A] ; 14 [b], 13 [B], 12 [A]

Intrare digitala control : 12, 14

Intrare potentiometru : 12, 13 [cursor], 14

Iesire de comanda OUT 1 : 3, 4, 5

Iesire de comanda OUT 2 : 6, 7, 8

Comunicatie serial : 15 [D+], 16 [D-]

Alimentare : 1 [L], 2 [N]