

TRM202

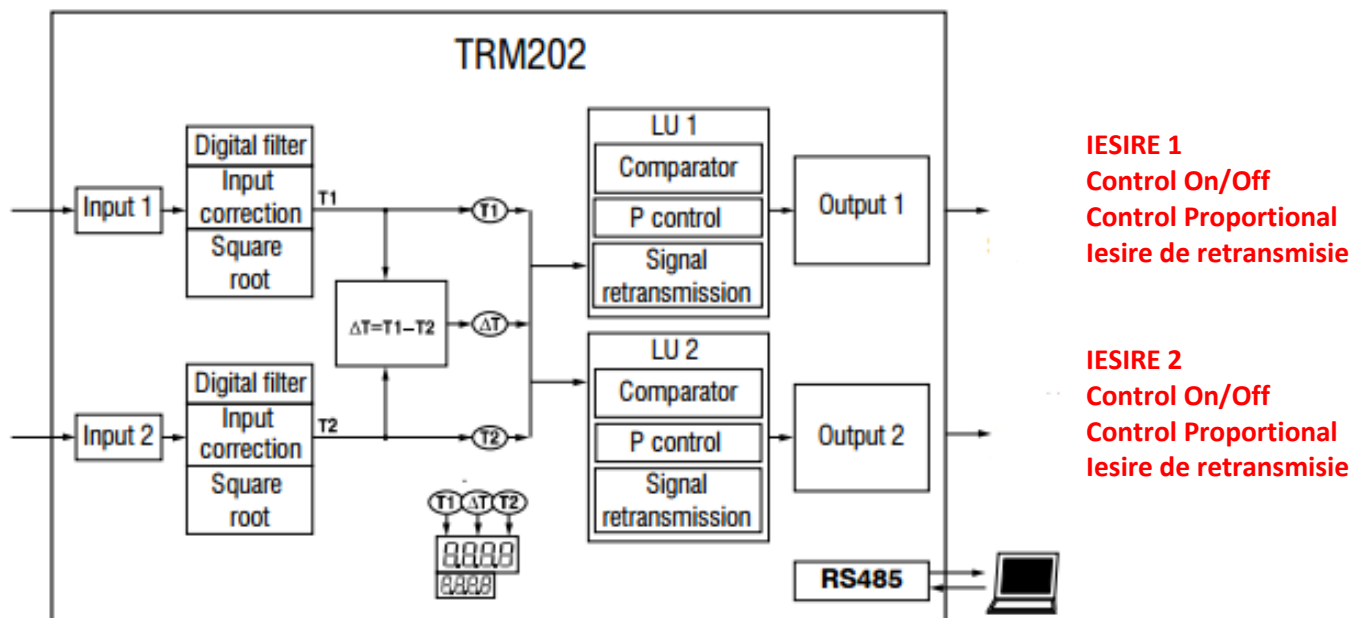
REGULATOR de proces, cu doua canale, P sau ON/OFF



Generalitati

- * **TRM202** este un regulator DUBLU, de proces, pentru reglare P sau ON/OFF, cu microprocesor
- * Are 2 canale/intrari universale pentru semnale 4-20 mA, 0-1 V, termocuple si termorezistente
- * Regleaza independent, On/Off, doua semnale de proces diferite sau este un regulator tripozitional pentru un singur semnal de proces
- * Realizat in 3 variante constructive : 2 cu montare pe panou si una pentru montaj pe perete
- * Afisajul se realizeaza pe un indicator cu patru digitii, LED-uri 7 segmente, cu inaltimea de 20 mm si pe un indicator de patru digitii, LED-uri 7 segmente, cu inaltimea de 10 mm
- * Configurarea regulatorului se face cu 3 taste multifunctionale
- * Functii de scalare, filtrare, extragere radical
- * Calculeaza diferenta intre cele doua intrari ; detecteaza erori de intrare/senzor
- * Iesiri de comanda : releu, 4-20 mA, 0-10 V, SSR, NPN, triac [tipul precizat la cumparare]
- * Comunicatie seriala RS485, protocol akytec, protocol Modbus RTU, protocol Modbus ASCII, Slave
- * Iesire de retransmisie : 4-20 mA / 0-10 V

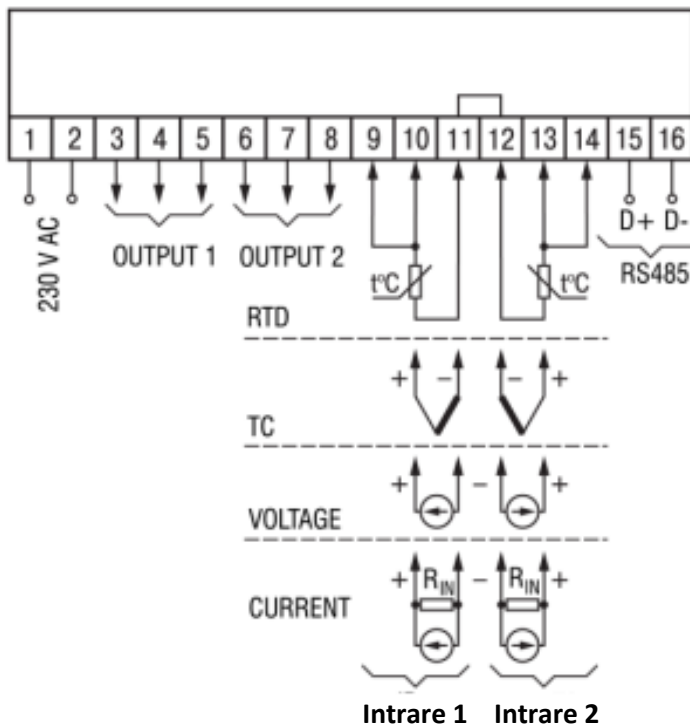
Schema bloc



Specificatii tehnice

- Alimentare : din 230 Vca [96.....264 Vca] ; putere consumata 6 VA
- Semnal de intrare : **termorezistenta** , 2/3 fire, Pt50, Pt100, Cu 50, Cu 100
- Precizie : 0,25 % ; lungime cablu max. 100 m, rezistenta firelor max. 15 ohmi
- Semnal de intrare : **termocuplu** J, K, L, N, R, S, A, T, B
- Precizie : 0,5 % ; lungime cablu max. 20 m, rezistenta firelor max. 100 ohmi
- Semnal de intrare : **analogic** 4-20 mA, 0-20 mA, 0-5 mA, 0-1 V, -50...+50 mV
- Precizie : 0,5 % ; lungime cablu max. 100 m, rezistenta firelor max. 100 ohmi pentru mA ; lungime cablu max. 100 m, rezistenta firelor max. 5 ohmi pentru V
- lesire de comanda :
 - #releu electromagnetice, 8A / 230Vca [sarcina rezistiva], 8A / 30Vcc
 - #tranzistor NPN, 40 Vcc, 200 mA
 - #triac, 240 Vca, 40 mA
 - #comanda pentru releu static SSR, 4....6 Vcc, 100 mA
 - #4-20 mA
 - #0-10 V
- Afisaj : LED, 4 cifre, 7 segmente, 20 mm ; optional, al doilea afisaj 4 digiti, 10 mm
- Comunicatie seriala RS485, protocol Modbus RTU/ASCII, protocol akytec
- Grad de protectie : panou IP65, carcasa IP20
- Dimensiuni : 96 x 48 x 100 mm / 96 x 96 x 70 mm / 105 x 130 x 65 mm
- Greutate : 160 g
- Temperatura de functionare : 1....50 °C
- Umiditate : < 80%RH, fara condensare

Conectare Electrica



Conectarea aparatului se face conform schemei de mai sus.

Intrare termocuplu : 10 [+], 11[-] ; 12 [-], 13 [+]

Intrare termorezistenta 2/3/ fire : 9 [b], 10 [B], 11 [A] ; 12 [A], 13 [B], 14 [b]

lesire de comanda OUT 1 : 3, 4, 5

lesire de comanda OUT 2 : 6, 7, 8

Comunicatie serial : 15 [D+], 16 [D-]

Alimentare : 1 [L], 2 [N]