

## TRM138

### INDICATOR/REGULATOR on/off cu 8 canale



#### Generalitati

\*TRM138 este un **regulator on/off**, cu **8 canale** care masoara, afisaza si controleaza diferite marimi de proces - temperatura, umiditate, presiune, etc.

\*Prevazut cu **8 intrari analogice** de proces de diferite tipuri

\*Permite **comanda/controlul/reglarea** a 8 elemente de executie sau transferul marimilor masurate, ca iesiri analogice 4 – 20 mA, spre inregistrare si procesare

\*Prelucreaza valorile masurate si determina valorile medii, diferentele, viteza de evolutie

\*Dispune de **8 iesiri** : de control de tip releu electromagnetic sau pentru comanda releu solid state SSR sau pe tranzistor NPN sau de transmisie 4-20 mA

\*Permite alarmare pentru situatii de defectare senzori

\*Permite **comanda manuala** a iesirilor

\*Configurarea se face cu taste

\*Dispune de **comunicatie seriala RS485**

\*Alimentarea se face din **230 Vca** [90.....264 Vca]

\*Valoarea parametrilor se afisaza, functie de versiune, pe **1 sau 2 afisaje** : patru digitii, LED-uri 7 segmente, cu inaltimea de 20 mm / patru digitii, LED-uri 7 segmente, cu inaltimea de 14 mm

#### Specificatii tehnice

**Alimentare** : 230 Vca [90 – 264 Vca], 50 Hz [47 – 63 Hz] ; **consum putere** 18 VA

**Sursa interna** : 24 Vcc [+/- 3 Vcc], 150 mA

**Intrari analogice** : 8, tip :

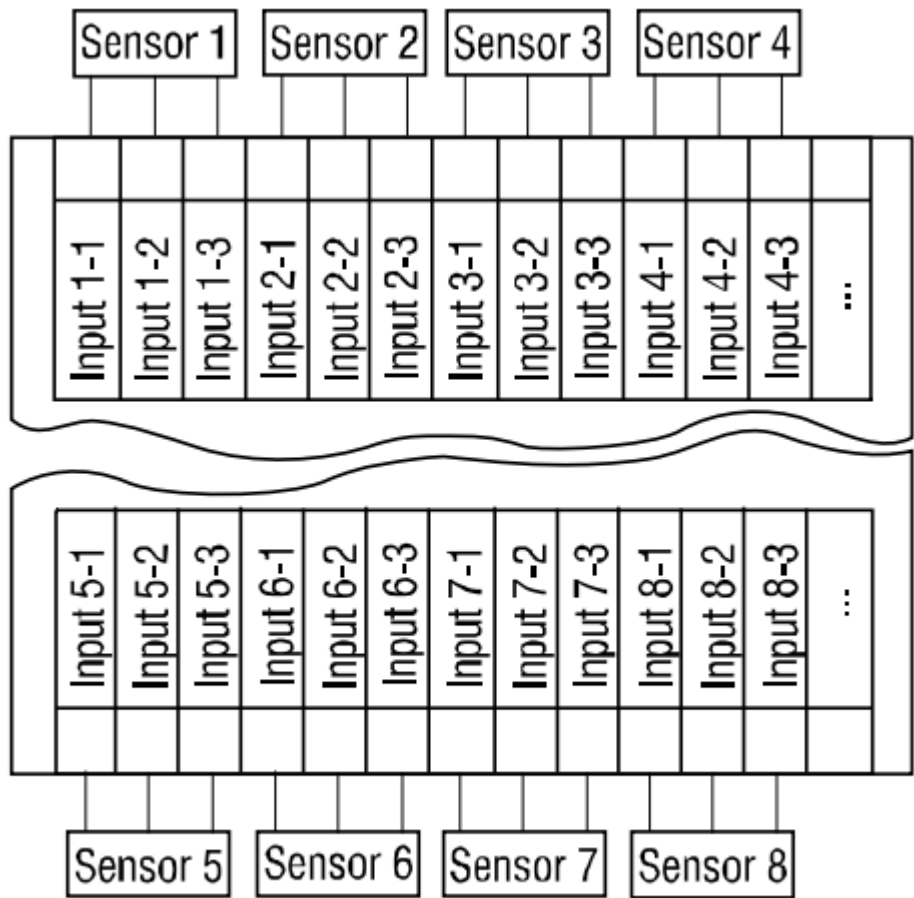
- termorezistenta [Pt50, Pt100, Cu50, Cu100]
- termocuplu [J, N, K, S, R, A, L]
- semnal standard [0-1 V ; -50 - +50 mV, 0-5 mA, 0-20 mA, 4-20 mA]

**Iesiri** : 8 ; tip :

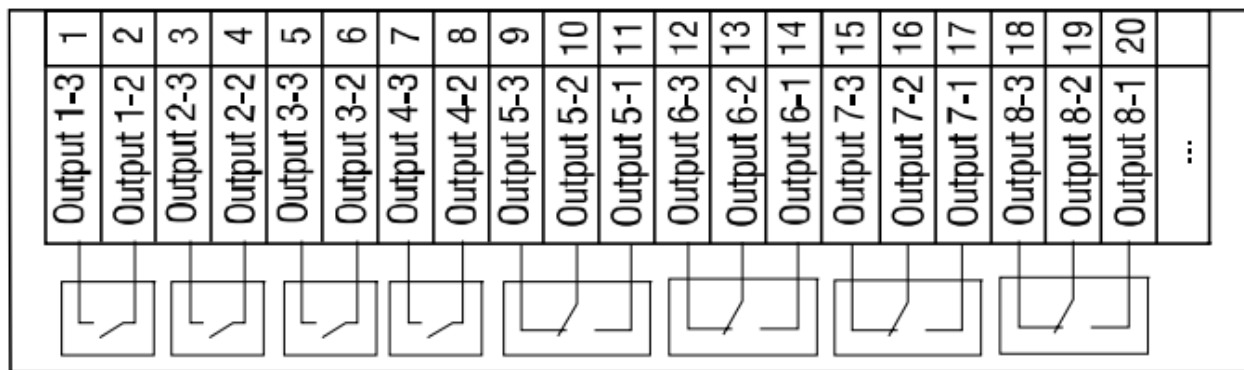
- releu electromagnetic [4A/250Vca sau 4A/30Vcc]
- transistor NPN [400mA/60Vcc]
- semnal de comanda SSR [50 mA/4...6Vcc]
- curent 4 – 20 mA ; tensiune 0 – 10 V

Comunicatie : RS485, protocol Modbus RTU/ASCII/kytec, 2,4.....115,2 kBit/s  
 Afisaj 1 : LED, 4 cifre, 7 segmente, inaltime cifre - 20 mm, culoare afisaj - rosu  
 Afisaj 2 : LED, 4 cifre, 7 segmente, inaltime cifre - 14 mm, culoare afisaj - rosu  
 Viteza de citire : 0,6 s  
 Grad de protectie : panou IP54, carcasa IP20  
 Dimensiuni : 169 x 144 x 50 mm  
 Greutate : 450 g  
 Temperatura de functionare : 1.....+55 °C  
 Umiditate : < 80%RH, fara condensare

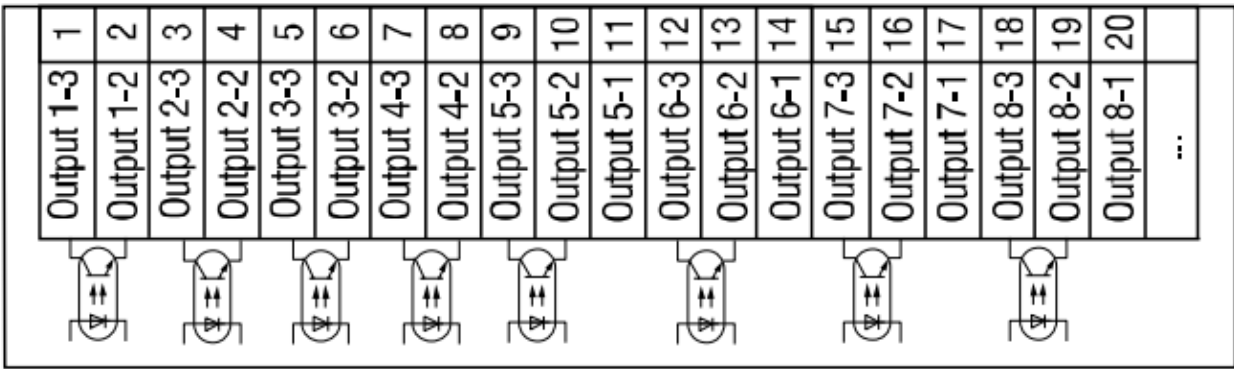
### Conectare Electrica



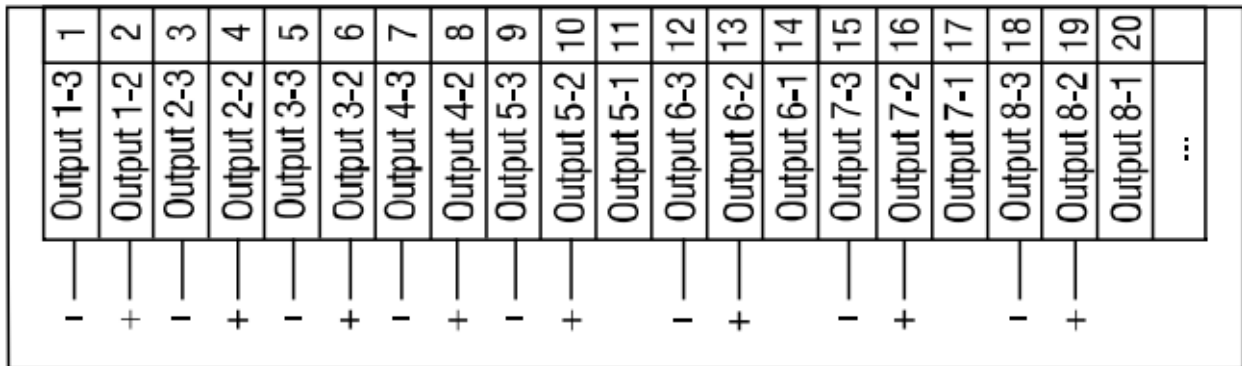
CONECTARE INTRARI de la SENZORI si SEMNALE ANALOGICE STANDARD



IESIRI pe RELEE ELECTROMAGNETICE ; SYTRM138-R



IESIRI PE TRANZISTOR NPN ; SYTRM138-T



IESIRI de COMANDA pentru RELEE SOLID STATE - SSR ; SYTRM138-S si  
IESIRI ANALOGICE de RETRANSMISIE 4-20 mA ; SYSTRM138-I

Terminal	Signal	Terminal	Signal	Terminal	Signal
1	Output 1-3 (-)	19	Output 8-2 (+)	37	Input 4-3
2	Output 1-2 (+)	20	Output 8-1	38	Input 3-3
3	Output 2-3 (-)	21	not connected	39	Input 4-2
4	Output 2-2 (+)	22	not connected	40	Input 3-2
5	Output 3-3 (-)	23	Power supply (N)	41	Input 4-1
6	Output 3-2 (+)	24	Power supply (L)	42	Input 3-1
7	Output 4-3 (-)	25	Input 8-3	43	Input 2-3
8	Output 4-2 (+)	26	Input 7-3	44	Input 1-3
9	Output 5-3 (-)	27	Input 8-2	45	Input 2-2
10	Output 5-2 (+)	28	Input 7-2	46	Input 1-2
11	Output 5-1	29	Input 8-1	47	Input 2-1
12	Output 6-3 (-)	30	Input 7-1	48	Input 1-1
13	Output 6-2 (+)	31	Input 6-3	49	RS485 D+
14	Output 6-1	32	Input 5-3	50	RS485 D-
15	Output 7-3 (-)	33	Input 6-2	51	-24 V voltage source
16	Output 7-2 (+)	34	Input 5-2	52	+24 V voltage source
17	Output 7-1	35	Input 6-1		
18	Output 8-3 (-)	36	Input 5-1		

ALOCARE SEMNALE de INTRARE, SEMNALE de IESIRE, ALIMENTARE si COMUNICATIE la BORNE

**Conectarea aparatului se face conform schemelor de mai sus.**

**Se verifica tensiunea de alimentare - conform etichetei ; tensiune periculoasa !**

**Se alimenteaza prin siguranta proprie [1A]**

**Alimentarea cu tensiune se face numai dupa cablarea completa, de catre un electrician autorizat**

Aplicatii posibile : controlul temperaturii, multizonal, in cuptoare, protectia si monitorizarea proceselor, reglarea parametrilor, indicare parametri