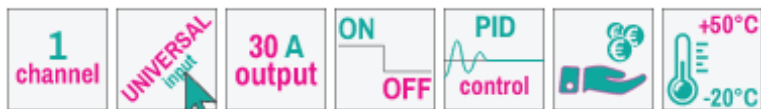


## TRM500

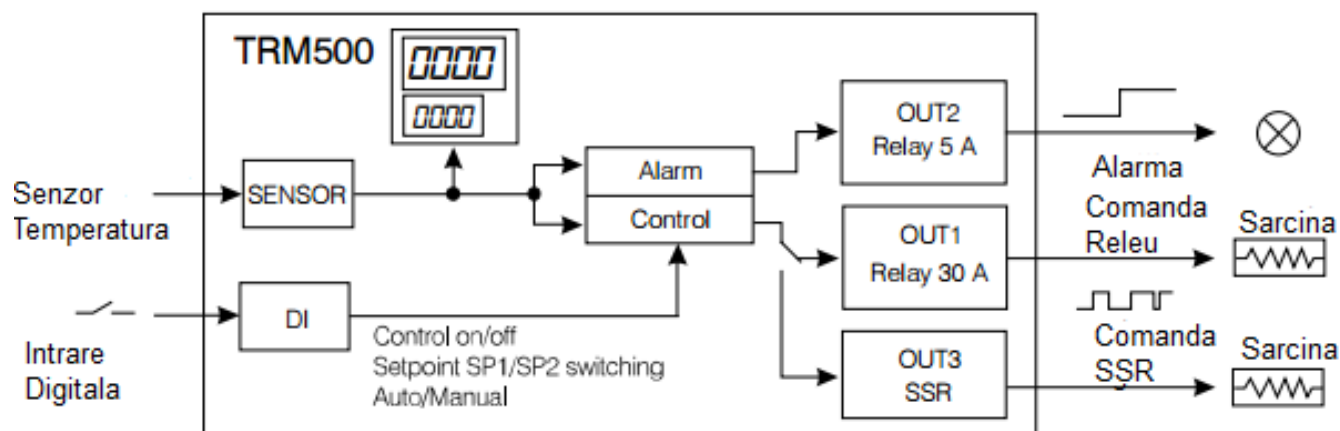
### REGULATOR de temperatura, PID



### Generalitati

- \*TRM500 este un **regulator PID** sau **ON/OFF**, de temperatura, cu microprocesor
- \*Are un singur canal, cu **intrare** pentru o gama larga de **termocuple si termorezistente**
- \*Alimentarea se face din 230 Vca [96.....264 Vca]
- \*Afisajul se realizeaza pe un indicator cu patru digiti, LED-uri 7 segmente, cu inaltimea de 20 mm ; optional se prevede un indicator suplimentar de patru digiti, LED-uri 7 segmente, cu inaltimea de 10 mm
- \*Configurarea regulatorului se face cu 3 taste multifunctionale
- \*O **intrare digitala** permite selectarea/comanda de la distanta a **modului de reglare PID sau On/Off**, a regimului de lucru **MANual sau AUTomat** sau schimbarea valorii de referinta/**set point SET 1 sau SET 2**
- \*Este prevazut cu o iesire de **control/reglare pe releu** electromagnetic **OUT1**, o iesire de **control/reglare** pentru **releu solid state SSR** **OUT3** si o iesire de **alarma pe releu** electromagnetic **OUT2**
- \*Include functiile de **autotuning**, compensarea jonctiunii reci, calibrarea intrarii si o liniarizare in doua puncte
- \*Semnalizarea starii de functionare se face cu 9 LED-uri punctiforme

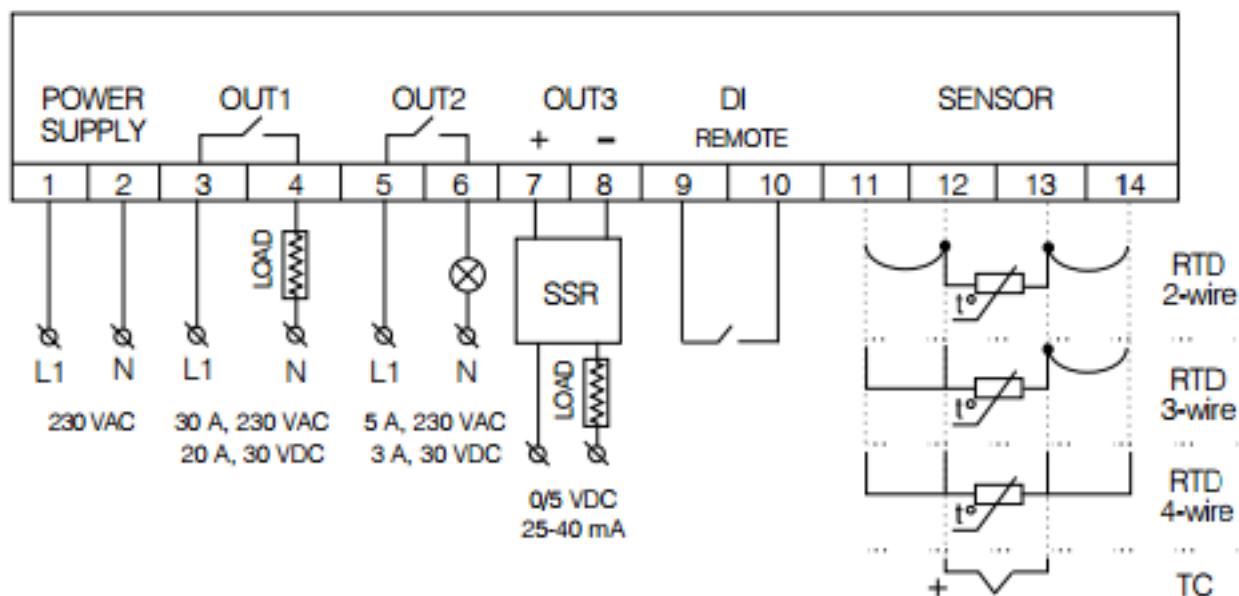
### Schema bloc



## Specificatii tehnice

- Alimentare : din 230 Vca [96.....264 Vca] ; putere consumata 5 VA
- Semnal de intrare : **termorezistenta**  
**Pt50, Pt100, Pt500, Pt1000, Ni100, Ni500, Ni1000 ; 2 / 3 / 4 fire**
- Precizie : 0,25 % ; rezistenta firelor max. 15 ohmi
- Semnal de intrare : **termocuplu**  
**B, J, K, L, N, R, S, T**
- Precizie : 0,5 % ; rezistenta firelor max. 100 ohmi
- Intrare logica : contact liber de tensiune pentru selectare de la distanta :
  - \*mod de reglare **PID sau On/Off**
  - \*selectare referinta/**Set point 1 sau 2**
  - \*regim de lucru **Automat/Manual**
- lesire de **comanda OUT1** : releu electromagnetic, 30A / 250Vca, 20A / 30Vcc
- lesire de **alarma OUT2** : releu electromagnetic, 5A / 250Vca, 3A / 30Vcc,
- lesire **comanda SSR OUT3** : logica, 0 / 5 V, 25-40 mA
- Afisaj : LED, 4 cifre, 7 segmente, 20 mm ; optional, al doilea afisaj 4 digiti, 10 mm
- Grad de protectie : panou IP65, carcasa IP20
- Dimensiuni : 96 x 48 x 100 mm
- Greutate : 160 g
- Temperatura de functionare : -20....+50 °C
- Umiditate : < 80%RH, fara condensare

## Conectare Electrica



Conectarea aparatului se face conform schemei de mai sus :

Intrare termocuplu : 12 [+], 13 [-]

Intrare termorezistenta 2/3/4 fire : 11/12/13/14

Intrare digitala de comanda : 9, 10

Iesire de comanda OUT 1 : 3, 4

Iesire de alarma OUT 2 : 5, 6

Iesire de comanda OUT 3 : 7, 8

Alimentare : 1 [L], 2 [N]