

# PU/PD TRADUCTOARE DE PRESIUNE CU DIAFRAGMA

## ■ CARACTERISTICI

- Masurarea presiunilor relative, precizie 0,25%
- Conectori electrici si conectori hidraulici cu etansare din inox.
- Rezistenta mare la conditiile de proces.
- Inalta stabilitate si pret mic.

## ■ APLICATII

compressoare pneumatice, sisteme hidraulice, monitorizare pompe, echipamente si sisteme de control



## ■ COD DE COMANDA

P		-		-		-		-	
Parti de contact		Domeniu de masura		Iesire		Conectare hidraulica			
COD	PARTI CONTACT	COD	DOMENIU	COD	DOMENIU	COD	IESIRE	COD	CONECTOR
U	Diafragma interioara	001	0~1 bar	400	0~400 bar	D	4~20mA (2 fire)	N2	1/4" NPT
D	Diafragma exteriora	002	0~2 bar	600	0~600 bar			N3	3/8" NPT
		006	0~6 bar	800	0~800 bar			N4	1/2" NPT
		010	0~10 bar	A00	0~1000 bar			P2	1/4" PT
		016	0~16 bar	V10	-1~0 bar			P3	3/8" PT
		020	0~20 bar	B15	-1~5 bar			P4	1/2" PT
		040	0~40 bar	O	Specificati			G2	1/4" PF (G1/4")
		100	0~100 bar					G3	3/8" PF (G3/8")
		250	0~250 bar					G4	1/2" PF (G1/2")
								O	Specificati

## ■ SPECIFICATII TEHNICE

### Domeniu de masura:

Senzor siliconic: 0~250/~400/~1000 bar cu diafragma interioara sau exteriora, ulei siliconic  
2 x domeniul de masura  
Presiune de rupere: 3 x domeniul de masura  
Semnal de iesire: 4~20 mA pe 2 fire  
Liniaritate:  $\leq \pm 0,25\%$  F.S.  
Histerezis:  $\leq \pm 0,2\%$  F.S.  
Punctul zero al tensiunii de iesire:  $< 50$  mV  
 $\leq \pm 0,012\%$  F.S./°C

### Deriva termica zero:

$\leq 10\%$  din F.S.

### Reglare zero:

$\leq 10\%$  din F.S.

### Reglare interval:

$\leq 10\%$  din F.S.

### Timp de raspuns:

$\leq 5$  ms

### Ciclu de incarcare:

$\leq 50$  Hz.

### Alimentare

### Tensiune de alimentare:

8...32 Vcc pentru alimentare din bucla pe 2 fire

### Impedanta de sarcina:

$\leq 1000 \Omega$

### Consum de curent

$\leq 20$  mA

### Conditii de utilizare

### Temperatura de functionare:

Standard: -20~70°C

Optional: -25~100°C

$\leq 95\%$  RH, necondensabila

$\leq 100$  PPM/°C (0~50°C)

### Temperatura de pastrare:

-20~70°C

### Carcasa:

IP 65 (conector DIN)

### Rezistenta la vibratii:

1,5 mm (10~55 Hz), 20g

### Siguranta electrica

### Rigiditate dielectrica:

2 kVca pt. 1 minut intre iesire / parti metalice

### Izolare:

$\geq 1000$  M $\Omega$

### Compatibilitate electromagnetica:

EN50082-1, EN50082-2, EN50081-1, EN50081-2

### Mecanice

### Materiale carcasa:

Standard: SS 304; Optional: SS 316

### Materialele partilor de contact:

Diafragma de izolare: inox 316

Conector: otel inoxidabil 314 sau otel inoxidabil 316

Filet exterior: 1/4"NPT, 3/8"NPT, 1/2"NPT, 1/4"PT,

3/8"PT, 1/2"PT, G 1/4", G 3/8", G 1/2"

### Conector electric:

Conector tip DIN 43650-A

### Greutate:

Aprox. 300 g

Distribuitor: SYSCOM 02 SRL Bucuresti, tel/fax: 021 410 5281; 031 422 4396; mobil: 0722 725 659  
e-mail: syscom02@automatizariindustriale.ro; www.automatizariindustriale.ro

## ■ ACCESORII

### INDICATOR LOCAL PE 2 FIRE



Pentru specificatii detaliate va rugam sa consultati fila de catalog CFI 40 – Indicator local ro pdf

### Afisaj:

0~9999 (programabil)

### Iesiri de alarma (optional)

2 puncte tip colector deschis (12~30 Vcc, max. 50 mA)

### Conector:

Conector DIN 43650-A

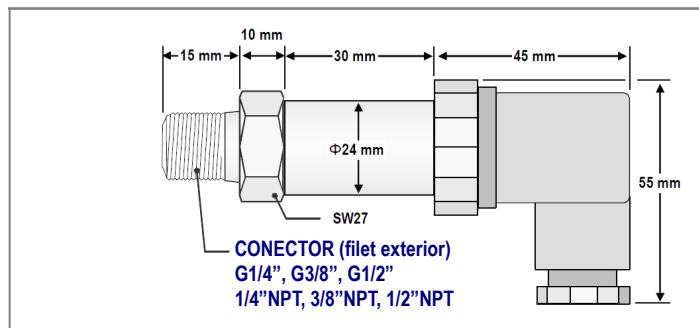
### Variatie alimentare

$\leq 4,5$  V, 3mA

### Montaj:

Direct pe transmitter; se insereaza intre conectorii mama si tata tip DIN 43650-A

## ■ DIMENSIUNI



## ■ CONECTARE ELECTRICA

