

INSTRUMENTE/INDICATOARE DIGITALE pentru marimi electrice :

curent, tensiune, putere, frecventa, factor de putere, energie activa, energie reactiva

AMPERMETRE

Ampermetru **SYV - CSN - A**



Masoara curentul **continuu** sau **alternativ**
Curent de intrare : diferite subdomenii in gama **0 - 10 A**
[0 - 199,9 microAmperi 0 - 10,00 Amperi]
Digiti : 3 ½ ; Inaltime digit 20 mm

Ampermetru **SYV - CM1 - A**



Masoara curentul **continuu** sau **alternativ** sau **alternativ trms**
Curent de intrare : diferite subdomenii in gama **0 - 10 A**
[0 - 1,999 mA0 - 10,00 A]
Optional : doua iesiri pe releu sau o iesire analogica 4 - 20 mA / 0 - 10 V sau o
comunicatie seriala RS 485 ; Digiti : 4 ; Inaltime digit 20 mm

Ampermetru **SYV - CS1 - A**



Masoara curentul **continuu** sau **alternativ** sau **alternativ trms**
Curent de intrare : diferite subdomenii in gama **0 - 10 A**
[0 - 199,99 microAmperi 0 - 10,00 Amperi]
Optional : o iesire pe releu sau o iesire analogica 4 - 20 mA / 0 - 10 V sau o
comunicatie seriala RS 485 ; Digiti : 4 ½ ; Inaltime digit 20 mm

Ampermetru **SYV - CS2 - A**



Masoara curentul **continuu** sau **alternativ** sau **alternativ trms**
Curent de intrare : diferite subdomenii in gama **0 - 10 A**
[0 - 19,999 microAmperi 0 - 10.000 Amperi]
Optional : 2/4 iesiri pe releu si iesire analogica 4 - 20 mA / 0 - 10 V si o comunicatie
seriala RS 485 ; Digiti : 4 ½ ; Inaltime digit 20 mm

VOLTMETRE

Voltmetru **SYV - CSN - V**



Masoara tensiunea **continua** sau **alternativa**
Tensiune de intrare : diferite subdomenii in gama **0 - 600 A**
[0 - 199,9 mV 0 - 600 A]
Digiti : 3 ½ ; Inaltime digit 20 mm

Voltmetru [SYV - CM1 - V](#)



Masoara tensiunea continua sau alternativa sau alternativa trms

Tensiune de intrare : diferite subdomenii in gama **0 - 600 A**

[0 - 199,9 mV0 - 600 A]

Optional : doua iesiri pe releu sau o iesire analogica 4 - 20 mA / 0 - 10 V sau o comunicatie seriala RS 485 ; Digiți : 4 ; Inaltime digit 20 mm

Voltmetru [SYV - CS1 - V](#)



Masoara tensiunea continua sau alternativa sau alternativa trms

Tensiune de intrare : diferite subdomenii in gama **0 - 600 V**

[0 - 50,00mV 0 - 600,0 V]

Optional : o iesire pe releu sau o iesire analogica 4 - 20 mA / 0 - 10 V sau o comunicatie seriala RS 485 ; Digiți : 4 ½ ; Inaltime digit 20 mm

Voltmetru [SYV - CS2 - V](#)



Masoara tensiunea continua sau alternativa sau alternativa trms

Tensiune de intrare : diferite subdomenii in gama **0 - 600 V**

[0 - 50,00mV 0 - 600,0 V]

Optional : 2/4 iesiri pe releu și o iesire analogica 4 - 20 mA / 0 - 10 V și o comunicatie seriala RS 485 ; Inaltime digit 20 mm

AMPERMETRU si VOLTMETRU

Ampermetru / Voltmetru [SYV - VAM](#)



Masoara simultan 2 tensiuni sau 2 curenti sau un curent si o tensiune valoare continua sau alternativa sau alternativa trms

Tensiune de intrare : diferite subdomenii in gama **0 - 600 V**

[0 - 199,99 mV 0 - 600,0 V]

Curent de intrare : diferite subdomenii in gama **0 - 10 A**

[0 - 199,99 microAmperi 0 - 10,000 Amperi]

Optional : 2/4 iesiri pe releu și o iesire analogica 4 - 20 mA / 0 - 10 V și o comunicatie seriala RS 485

Ampermetru / Voltmetru [SYV - CM3 - VA7](#)



Masoara simultan 3 curenti sau 3 tensiuni alternative trifazate din retele cu si fara nul

Tensiune de intrare : **0 - 19,99 mV** sau **0 - 600,0 V**

Curent de intrare : **0 - 1,000 A** sau **0 - 5,000 A**

Optional : 3 iesiri pe releu și o iesire analogica 4[0] - 20 mA și o iesire analogica 0 - 10 / 1[0] - 5 V și o comunicatie seriala RS 485

FRECVENTMETRE

Frecventmetru **SYV - CS1 - F**



Masura frecventa in domeniul **0,01 Hz - 100 KHz** [optional 140 KHz] pentru semnale de intrare de tip impuls cu amplitudinea de 5 / 12 / 24 V sau semnale sinusoidale de amplitudine 30 - 300 V ca ; Digiți : 4 ½ ; Inaltime digit 20 mm
Optional : o iesire pe releu sau o iesire analogica 4 - 20 mA / 0 - 10 V sau o comunicatie seriala RS 485

WATTMETRE

Indicator putere activa/putere reactiva/putere aparenta/factor putere

Wattmetru **SYV - MW - 5A** ; Varmetru **SYV - MQ - 5A** ; VAmetru **SYV - MS - 5A** ; CosFi metru **SYV - MPF - 5A**



Masura **puterea activa W** sau **puterea reactiva Q** sau **puterea aparenta S** sau **factorul de putere PF** [cos Fi] in retele monofazate si retele trifazate dezechilibrate cu 3 fire [fara nul] si 4 fire [cu nul]
Optional : o iesire pe releu si o iesire analogica 4-20 mA / 0 - 10 V si o comunicatie seriala RS 485 ; Digiți : 4 ½ ; Inaltime digit 20 mm
Curent de intrare **1 Aca** sau **5 Aca** sau **0-50 Aca** cu transformator extern ; Tensiune de intrare **50 - 500 Vca**

Indicator putere activa si energie activa **SYV - MW - 10A**



Masura si afisaza **puterea activa W** si **energia activa Wh** in retele monofazate si retele trifazate dezechilibrate cu 3 fire [fara nul] si 4 fire [cu nul] ; **2 afisaje simultan** : W si Wh
Optional : o iesire pe releu sau o iesire in impuls si o iesire analogica 4-20 mA / 0 - 10 V si o comunicatie seriala RS 485 ;
Curent de intrare **0-1 Aca** sau **0-5 Aca** sau **0-50 Aca** cu transformator extern ; Tensiune de intrare **50 - 500 Vca**

Indicator putere activa si energie activa/[curent + tensiune] **SYV - CPM - 10**



Masura si afisaza **puterea activa W** si **energia activa Wh** in retele monofazate si retele trifazate dezechilibrate cu 3 fire [fara nul] si 4 fire [cu nul] ; **2/3 afisaje simultan** : W, Wh sau W, V, A
Optional : o iesire pe releu sau o iesire in impuls si o iesire analogica 4-20 mA / 0 - 10 V si o comunicatie seriala RS 485 ;
Curent de intrare **0-1 Aca** sau **0-5 Aca** sau **0-5/60/100/150/200/300/400/600 Aca** cu transformator extern ; Tensiune de intrare **50 - 500 Vca**

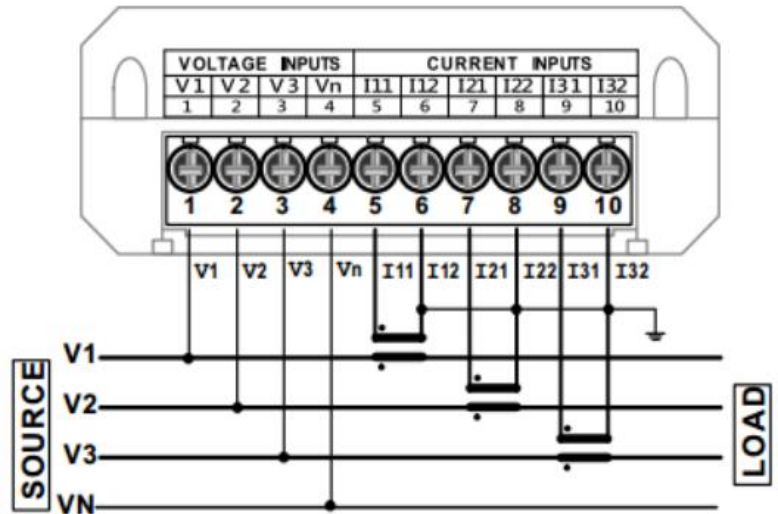
Indicator de **current continuu** : tensiune, curent, putere activa si energie activa **SYV - VAW**



Masura parametri de cc : **tensiune V**, **curent A**, **putere activa W** si **energia activa Wh** ; afisaza simultan in ecrane succesive : W, A, V sau W, Wh + sau W, Wh - sau h [ore], W
Optional : 2/4 iesiri pe releu sau 3 iesiri pe releu + o iesire in impuls si o iesire analogica 0-10, 0[4]-20 mA / 0[1]-5, 0 - 10 V si o comunicatie seriala RS 485 ;
Curent de intrare : **0-0,2/2/20/200 mA**, **0-2/5/10 Acc**
Tensiune de intrare : **0-50/60/100/200 mV**,
0-2/20/50/100/200/300/600 Vcc

ANALIZOARE RETEA

Analizor de retea, Contor, Wattmetru **SYV – CPM-20/21**



*Masoara si afisaza parametri electrici si determina calitatea energiei in retele **monofazate** si retele **trifazate** dezechilibrate cu 3 fire [fara nul] si 4 fire [cu nul]

*Determina urmatoarii parametri :

- tensiuni pe faza V1, V2, V3, VLN medie
- tensiuni intre faze V12, V23, V31, VLL medie
- curenti I1, I2, I3, IN, I mediu
- putere activa P1, P2, P3, Ptot
- putere reactiva Q1, Q2, Q3, Qtot
- putere aparenta S1, S2, S3, Stot
- factor de putere PF1, PF2, PF3, PF mediu
- frecventa Hz
- energia activa Wh tot
- energia reactiva VARh
- distorsiunile armonice totale tensiune THDv1, THDv2, THDv3, THDvmediu
- distorsiunile armonice totale curent THDi1, THDi2, THDi3, THDimediu pentru varianta **CPM-20**

si, suplimentar, pentru varianta **CPM-21**

- putere instalata/solicitata/demand Ptot, Qtot, Stot, I med
- valori minime si maxime - afisare si memorare
- 2 intrari digitale, optocuplor 5 Vcc, 20 mA
- 2 iesiri digitale pe tranzistor OC, 40 Vcc, 50 mA ; programabile ca iesire in impulsuri pentru energia activa si respectiv energia reactiva, sau ca iesiri de alarma sau comandate prin RS485

*Curent de intrare **0-5 Aca**

*Tensiune de intrare **60 – 600 Vca LL**

*Transmite parametri masurati prin comunicatie seriala RS 485 *Alimentare : 85...264 Vca / 100...300 Vcc

