

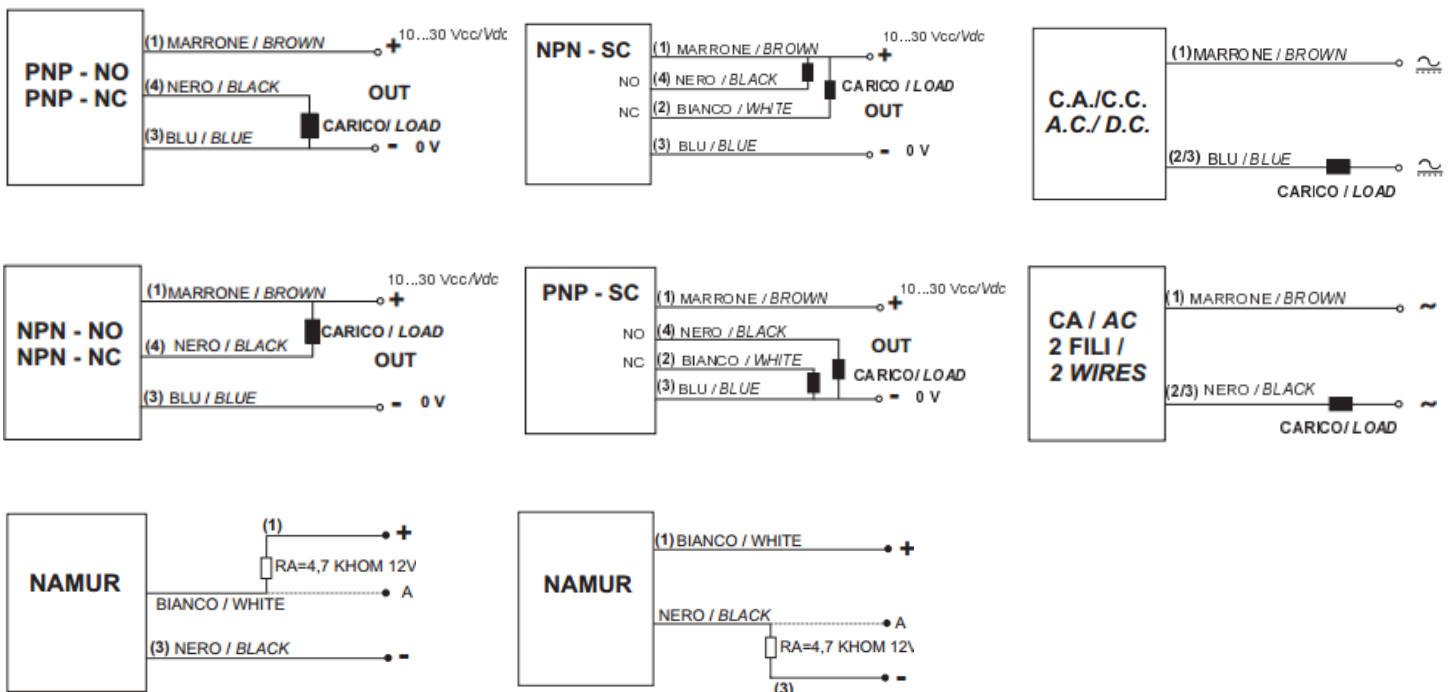
## SENZORI de PROXIMITATE - ITALIA

### SENZORI INDUCTIVI

- de forma paralelipipedica/bloc
- tip furca
- cu gaura
- distanta de sesizare/detectare : **1,5/2/3/4/5/15/20/25/35/40/50/80mm**, functie de tip
- cu iesire digitala **PNP, NPN, NAMUR, CC, CA**
- cu alimentare in curent continuu, in curent alternativ
- tensiuni : 10-30 Vcc ; 3-24 Vcc [Namur] ; 20-230 Vca, functie de tip
- pe 2/3/4 fire, functie de tip
- material carcasa : aluminiu, plastic
- cu cablu de 2 m sau cu conector, functie de tip
- montaj : spatial, la nivel/flush/ecranati sau aparent/nonflush/neecranati, functie de tip



### Conectare electrica pe 2/3/4 fire si Namur, in curent continuu si in curent alternativ



**Seria paralelipedica, amplificata, de curent continuu, cu sectiune patrata, miniatura - tip B01Q8**



- paralelipedic : 8 x 8 x 40 mm si 8 x 8 x 50 mm
- electronica de iesire : tranzistor PNP, NPN ; normal deschis NO, normal inchis NC
- curent de iesire/sarcina : 200 mA
- distanta de sesizare/detectare : 1,5 mm
- zona sensibila/de detectare : central, lateral, cap
- material carcasa : metal
- alimentare : 10-30 Vcc
- conectare : conector M8, sau cablu 2m, 3 fire

**Seria paralelipedica, amplificata, plata, de curent continuu - tip B01Q, B01QM, neamplificata, NAMUR - tip A01QM**



- paralelipedic
- dimensiuni : 26 x 10 x 5 mm, 50 x 25 x 10 mm, 45 x 30 x 15 mm, 54 x 20 x 7 mm, 44 x 42 x 22 mm,
- electronica de iesire : tranzistor PNP, NPN ; normal deschis NO, normal inchis NC ; NAMUR
- curent de iesire/sarcina : 200 mA, Namur, functie de tip
- distanta de sesizare/detectare : 1,5/3/5/10 mm
- material carcasa : aluminiu, plastic
- alimentare : 10-30 Vcc
- conectare : cablu 2m, 2/3/4 fire, functie de tip

**Seria paralelipedica, amplificata, de curent continuu - tip B01CF, de curent alternativ tip C01CF, neamplificata, NAMUR –tip A01CF**



- paralelipedic
- dimensiuni : 28 x 16 x 10 mm, 32 x 27 x 12 mm, 30 x 26 x 12 mm, 32 x 27 x 12 mm, 40 x 26 x 12 mm,
- electronica de iesire : CA, tranzistor PNP, NPN ; normal deschis NO, normal inchis NC, NO + NC ; NAMUR
- curent de iesire/sarcina : 200 mA ; Namur, functie de tip
- distanta de sesizare/detectare : 2/4 mm
- material carcasa : plastic
- alimentare : 10-30 Vcc ; 20-230 Vca ; 3-24 Vcc [Namur], functie de tip
- conectare : conector M8 sau cablu 2m, 2/3/4 fire, functie de tip

**Seria paralelipedica, amplificata, de curent continuu - tip B01Q80, de curent continuu cu distanta mare de sesizare - tip B03Q80, de curent alternativ - tip C01Q80, neamplificata, NAMUR –tip A01Q80**



- paralelipedic, dimnensiuni : 80 x 80 x 50 mm
- electronica de iesire : CA, tranzistor PNP, NPN ; normal deschis NO, normal inchis NC, NO + NC ; NAMUR
- curent de iesire/sarcina : 200 mA ; Namur, functie de tip
- distanta de sesizare/detectare : 40/50/80 mm
- material carcasa : plastic
- montaj : la nivel/flush/ecranati sau aparent/nonflush/neecranati
- alimentare : 10-30 Vcc ; 20-230 Vca ; 3-24 Vcc [Namur]
- conectare : conector C4 sau cablu 2m, 2/3/4 fire, functie de tip

**Seria paralelipedica, amplificata, cu cap rotativ, de curent continuu - tip B01Q40, de curent alternativ - tip C01Q40, neamplificata, cu iesire NAMUR - tip A01Q40**



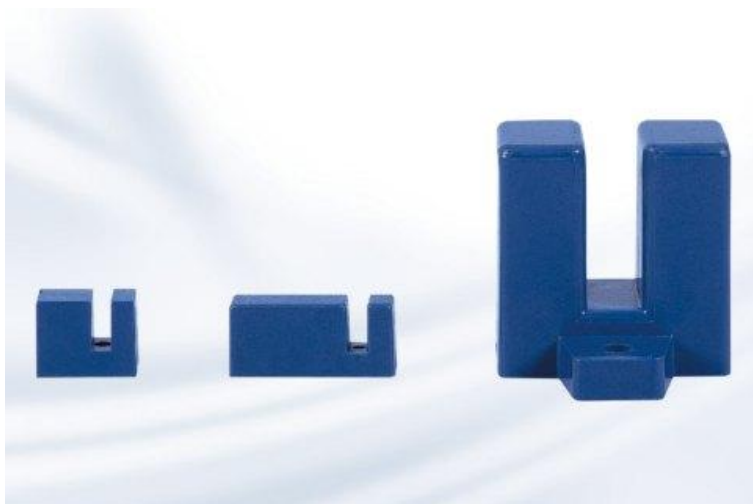
- paralelipedic, dimensiuni : 40 x 40 x 110 mm
- cap rotativ : 5 pozitii de sesizare
- electronica de iesire : CA, tranzistor PNP, NPN, PNP+ NPN, NO + NC ; NAMUR
- curent de iesire/sarcina : 200 mA, Namur, functie de tip
- distanta de sesizare/detectare : 15/20 mm
- material carcasa : plastic
- montaj : la nivel/flush/ecranati sau aparent/nonflush/neeecranati
- alimentare : 10-30 Vcc ; 20-230 Vca ; 3-24 Vcc [Namur]
- conectare : conector M12/c. electrovalva sau cablu PG7, 2m, 4 fire, functie de tip

**Seria paralelipedica, amplificata, de curent continuu, cu distanta mare de sesizare - tip B03Q40**



- paralelipedic, dimensiuni : 40 x 40 x 110 mm
- cap rotativ : 5 pozitii de sesizare
- electronica de iesire : tranzistor PNP, NPN, PNP+ NPN, NO + NC
- curent de iesire/sarcina : 200 mA
- distanta de sesizare/detectare : 25/35/40 mm
- material carcasa : plastic
- montaj : la nivel/flush/ecranati sau aparent/nonflush/neeecranati
- alimentare : 10-30 Vcc
- conectare : conector M12/c. electrovalva sau cablu PG7, 2m ; 4 fire, functie de tip

Seria **furca**, neamplificata, **NAMUR** - tip A01F, amplificata, de **curent continuu** - tip B01F, de **curent alternativ** - tip C01F



- furca
- dimensiuni : 19 x 15 x 10 mm ; 32 x 15 x 10 ; 46 x 44 x 40 mm
- electronica de iesire : CA, tranzistor PNP, NPN, NO, NC ; NAMUR
- curent de iesire/sarcina : 200 mA ; Namur, functie de tip
- distanta de sesizare/detectare : 3,5/5/10 mm
- material carcasa : plastic
- alimentare : 10-30 Vcc, 20-230 Vca, 3-24 Vcc [Namur]
- conectare : cablu, 2m ; 2/3 fire, functie de tip

Seria cu **gaura**, neamplificata, **NAMUR** - tip A01AN, amplificata, de **curent continuu** - tip B01AN



- gaura
- dimensiuni gaura : 1/3/5/10/15/22/30/44/63/100 mm
- dimensiuni sensor : 60 x 30 x 16 mm ; 70 x 30 x 16 ; 70 x 41 x 16 ; 80 x 41 x 16 ; 124/134/144 x 70 x 32 mm
- electronica de iesire : tranzistor PNP, NPN, NO, NC, NO+NC ; NAMUR
- curent de iesire/sarcina : 200 mA ; Namur, functie de tip
- material carcasa : plastic
- alimentare : 10-30 Vcc, 3-24 Vcc [Namur]
- conectare : conector M8, M12, C4 sau cablu, 2m ; 2/3/4 fire, functie de tip