

## Transmiter de umiditate relativa RH si temperatura T **REMHUTE-2X42-DIS**



Umiditate  
Relative/4-20 mA

 **4/20mA**

Temperatura/4-20 mA

 **4/20mA**

### GENERALITATI

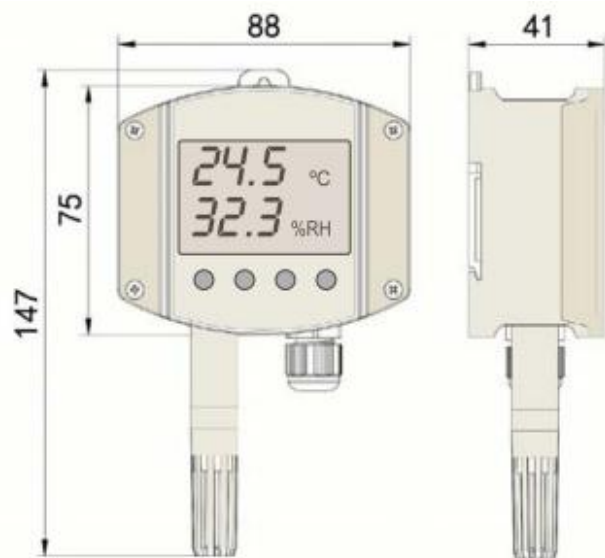


- \*Senzor de Umiditate si Temperatura de inalta precizie, deriva redusa si durata de viata mare
- \*Iesiri analogice : 2 ; 4-20 mA ; active ; RH si T
- \*Domeniu larg de alimentare : 10 – 30 Vcc
- \*Afisaj LCD cu dimensiune mare
- \*Permite corectia calibrarii senzorului cu ajutorul tastaturii
- \*Carcasa etansa IP65
- \*Montaj pe perete sau pe sina DIN cu suport inclus
- \*Certificat de Calibrare inclus

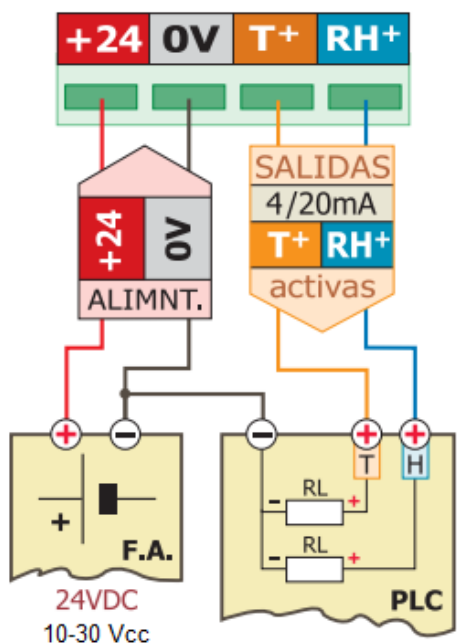
### Specificatii tehnice

- Senzor de precizie pentru RH si T
- Domeniu masura umiditate relativa : **0.....100 % RH**
- Precizie la 25 °C : 3 % RH [5...95 % RH]
- Iesire analogica pentru umiditate relativa : 4-20 mA  
Rezistenta de sarcina < 600 ohmi
  
- Domeniu masura temperatura : - **40.....+ 80 °C**
- Precizie : 0,3 °C
- Iesire analogica pentru temperatura : 4-20 mA  
Rezistenta de sarcina < 600 ohmi
  
- Montaj : pe perete - suport incorporate ; pe sina DIN - clema
  
- Grad de protectie carcasa - **IP65**
- Material carcasa : ABS
- Conectare externa - cablu prin presetupa PG7
- Alimentare : 10.....30 Vcc [12 Vcc, 24 Vcc]
- Dimensiune carcasa : 88x75x41
- Dimensiuni cu sonda : 147x75x41 mm

## Forma si Dimensiuni



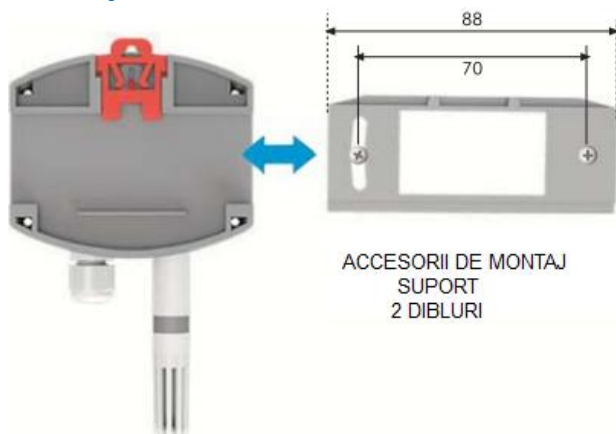
## Conectare electrica



Alimentare transmitter 24 Vcc :  
 lesire umiditate 4-20 mA :  
 lesire temperatura 4-20 mA :

**+24, 0V**  
**RH+, 0V**  
**T+, 0V**

## Montaj



Pe perete



Pe sina DIN