

TRANSMITER UNIVERSAL, PROGRAMABIL din PC, prin port USB, pentru TEMPERATURA, cu montaj pe sina DIN



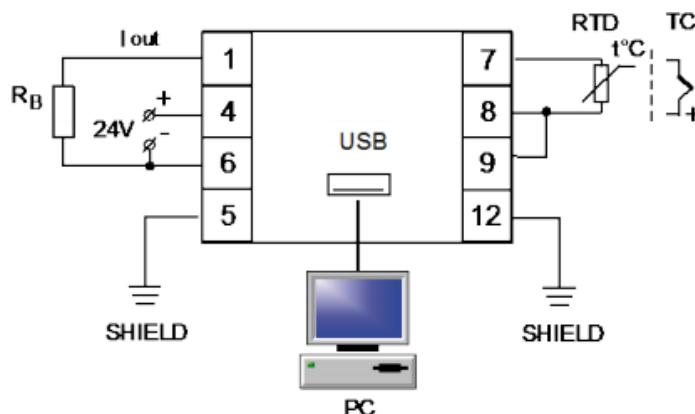
Generalitati

- *NPT1 este un transmiter/converter/adaptor de temperatura universal, programabil, care transforma semnalul de la **termorezistente si termocuple** in semnal **0/4-20 mA**
- *Montare pe sina DIN
- *Configurare din PC, prin port USB ; soft-ul de configurare este gratuit, accesibil pentru descarcare
- *Alimentare din **24 Vcc**

Specificatii tehnice

- Alimentare : 24 Vcc [12...36 Vcc] ; **protejat la conectare cu polaritatea inversata**
- Semnal de intrare : **termorezistenta** Pt50, Pt100, Pt500, Pt1000, Ni100 ; 2 sau 3 fire
- Precizie nominala : 0,25 %
- Semnal de intrare : **termocuplu** J, K, N, R, S, B, T
- Precizie nominala : 0,5 %
- Iesire analogica : **0/4-20 mA** ; Rezistenta de sarcina $R_B \leq 600$ ohmi la 24 Vcc ; **$R_B \leq [U-12V] / 0,02 A$**
- Programabil/configurabil din PC, cu programul **NPTx configurator** Akytec, prin portul **mini USB**
Se configureaza : tipul senzorului, domeniul de masura, semnalul de iesire, filtrarea, valoarea semnalului de iesire [20...24 mA] pentru intreruperea sau scurtcircuitarea senzorului
- **Detecteaza si semnalizeaza cu LED [1 Hz] intreruperea sau scurtcircuitarea senzorului**
- Grad de protectie : IP20 ; Dimensiuni : 27 x 110 x 78 mm ; Greutate : 100 g
- Conditii de functionare : temperatura -40....+85 °C ; umiditate : < 95%RH, fara condensare

Conectare Electrica



Dimensiuni

