

SMI200 Mini PLC Akytec

Controler [mini PLC] compact, programabil, interfata RS485, cu montare pe panou prin gaura rotunda de 22,5 mm



Generalitati

- *SMI200 este un **controler [mini PLC] programabil** utilizabil in multe aplicatii industriale, pentru controlul proceselor tehnologice
- *Poate fi folosit ca un HMI aditional pentru un PLC principal, mai puternic sau se poate folosi ca o structura locala, compacta, mini PLC + HMI la care se pot conecta module de intrari si iesiri digitale si analogice cu interfata seriala RS 485, cum sunt modulele din seria Mx110 ; maxim 16 module se pot conecta la SMI200
- *Gestioneaza/concentreaza/achizitioneaza/controlleaza **semnale de proces numai prin interfata RS 485**
- *Are un afisaj LCD, **doua linii a 16 caractere fiecare**
- *Include **6 taste functionale**
- *Conectabil in reseaua Modbus prin comunicatia **seriala RS485** ; poate opera ca **Master** sau ca **Slave**
- *Ceas de timp real, cu baterie pentru 5 ani
- *Programarea dispozitivului se face cu **softul akYTEC ALP** in limbajul de programare FBD, utilizand functii macro proprii sau functii macro pre-construite de catre furnizor ; softul include si un mod de simulare pentru verificarea programului realizat ; programul se transfera in dispozitiv prin portul mini USB
- *Alimentarea se poate face din 24 Vcc
- *Montaj pe panou, prin gaura rotunda cu diametrul standard de 22,5 mm

Aplicatii posibile : automatizarea cladirilor, controlul iluminatului, comanda incalzirii, controlul ventilatiei, comanda pompe, obloane cu role, usi, benzi transportoare, sisteme de umplere etc.

Datorită designului său cilindric, SMI200 poate fi integrat cu ușurință într-un **decupaj de montaj standard de 22,5 mm** într-un panou de control sau pe o ușă a dulapului de control. Pe lângă **simplificarea instalării** și **economisirea de spațiu** în dulapul de control, această soluție îmbunătățește capacitatea de utilizare a PLC-ului principal. Nu este nevoie să deschideți ușa dulapului de control pentru a acționa unitatea principală sau pentru a citi parametrii pe afișaj.

SMI200 nu are nicio intrare și ieșire digitală/analogică, dar are ca alternativă o interfață RS485, ceea ce face ca dispozitivul să fie excepțional de **compact**. În plus, oferă libertate de alegere pentru punctele de I/O pentru a răspunde în mod **flexibil** diferitelor cerințe ale unui proiect de automatizare în cauză.

Specificatii tehnice

Alimentare : 24 Vcc [9 - 32 Vcc] ; protective la conectarea inversa

Ceas de timp real : 1,5 ani [CR 1025]

Afisaj : LCD cu backlight, 2 linii a 16 caractere

Tastatura : 6 taste

Mediu de programare : akYtec ALP

Limbaj de programare : FBD

Interfata de programare : miniUSB

Memorie ROM : 128 kB ; memorie stocare date 1020 Byte

Comunicatie : RS485, protocol Modbus RTU/ASCII, Master/Slave ; 9,6.....115,2 kBit/s ;

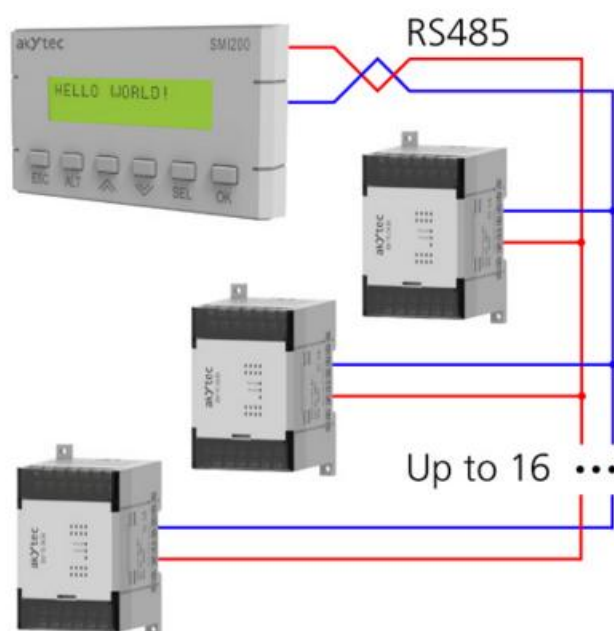
Grad de protectie : IP 54 panou, IP20 spate

Dimensiuni : 100 x 60 x 60 mm

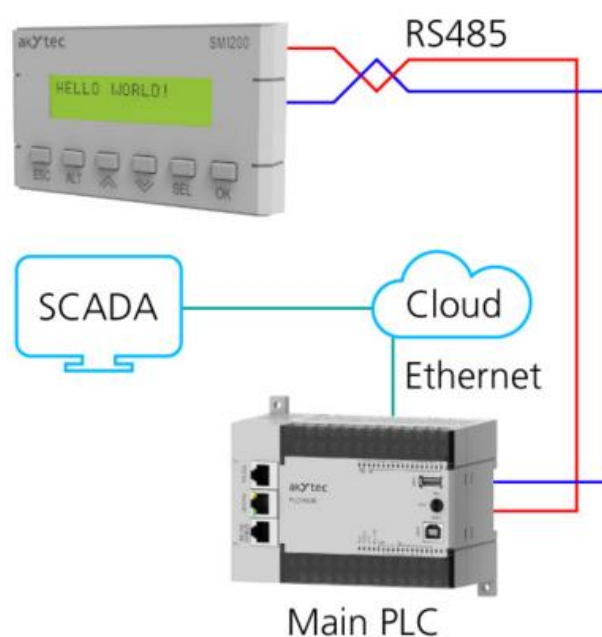
Greutate : 150 g

Temperatura de functionare : -20.....+55 °C

Utilizare - exemple

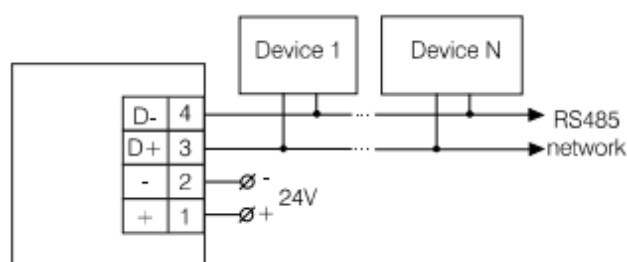


Unitate miniPLC+HMI, locala, compacta, in conexiune seriala cu module de extensie I/O



HMI compact adaugat unui PLC principal

Conectare Electrica



Borna 1 : + 24 Vcc

Borna 2 : 0 Vcc

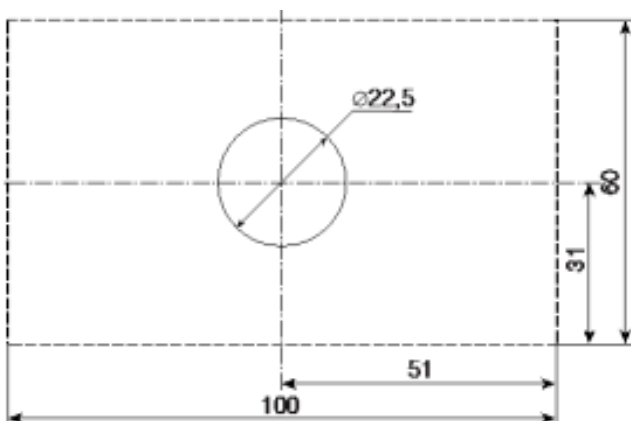
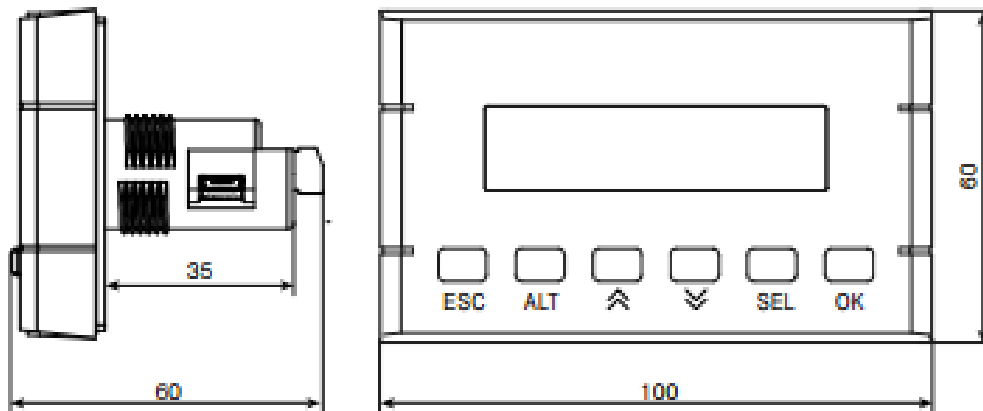
Borna 3 : RS485, D +

Borna 4 : RS485, D -

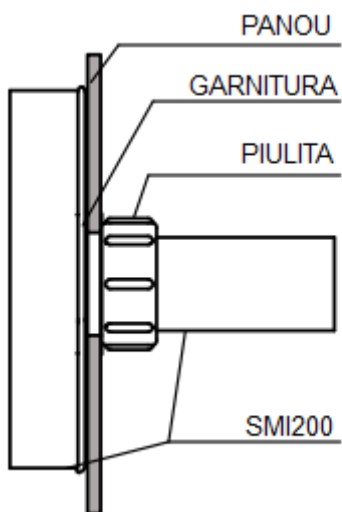
Opriti sursa de alimentare a dispozitivului si a tuturor dispozitivelor conectate inainte de a lucra la modul. Porniti alimentarea numai dupa ce lucrarile la modul au fost finalizate.

Opriti sursa de alimentare a dispozitivului inainte de programare. Cand este programat, dispozitivul este alimentat prin USB si nu este necesara o sursa de alimentare suplimentara.

Montaj, Dimensiuni



Decupare/gaura in panou, diametru 22,5 mm
Dimensiuni de gabarit prevazute pe panou, ocupate de SMI200



Modalitate de montaj pe panou, cu garnitura si piulita
Garnitura se monteaza pe fata panoului, sub SMI200
Piulita se insurubeaza pe filetul SMI200, pe spatele panoului